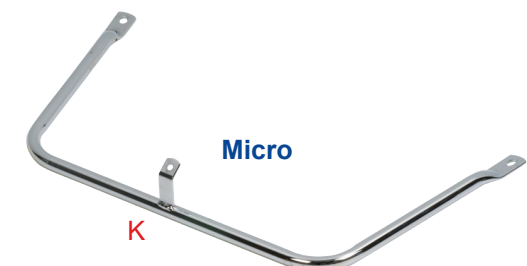
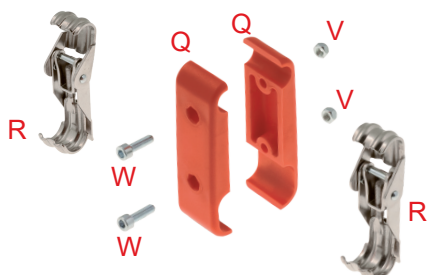
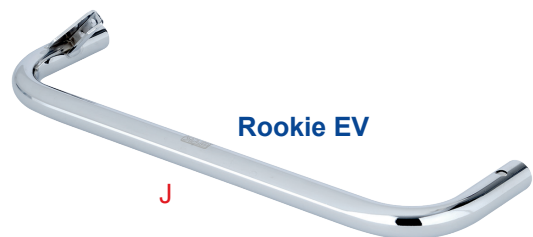
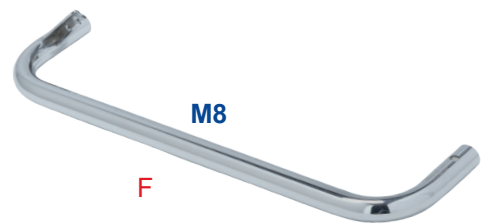
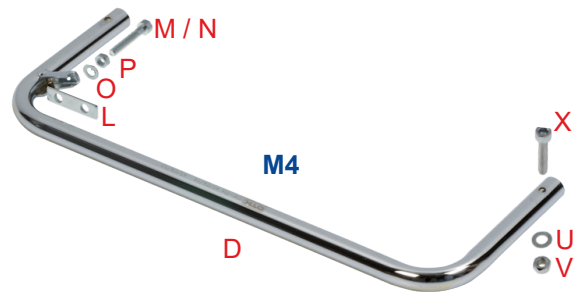
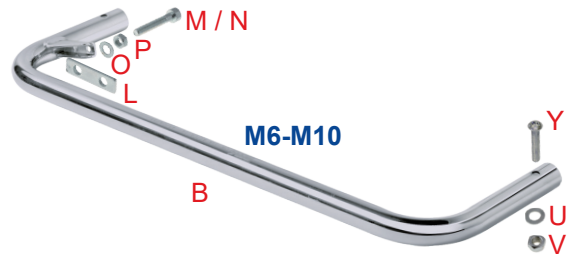


Tav. 01

**PARAURTI ANTERIORI
FRONT BUMPERS**



FRONT BUMPERS

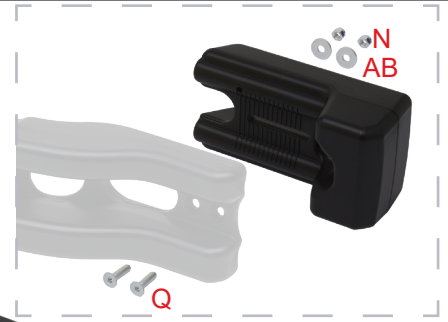
01	コード	商品名	Description	税抜	税込
A	0002.00DK	フロントバンパー - KG 507 (24)	507 upper front bumper Cik-Fia	¥20,100	¥22,110
A	0002.00D	フロントバンパー - M6-10 CIK* (17)	M6-M10 upper front bumper Cik-Fia	¥20,100	¥22,110
B	0002.04BK	フロントバンパー - /07 KG 507 (24)	507 lower front bumper Cik-Fia	¥20,100	¥22,110
B	0002.04B	フロントバンパー - /07 M6-10 CIK* (21)	M6-M10 lower front bumper Cik-Fia	¥20,100	¥22,110
C	0002.00B		M4 upper front bumper		
D	0002.03		M4 lower front bumper		
E	0002.ABAK	フロントバンパー - MK20 ROOKIE EVM	MK20 upper front bumper	¥16,100	¥17,710
E	0002.ABA	フロントバンパー - M8 ROOKIE 20-22	M8 upper front bumper	¥16,100	¥17,710
F	0002.BA3K	フロントバンパー - /07 MK20 ROOKIE EVM	MK20 lower front bumper	¥16,100	¥17,710
F	0002.BA3	フロントバンパー - /07 M8 ROOKIE 20-22	M8 lower front bumper	¥16,100	¥17,710
G	0002.A0A				
H	0002.A0AH				
I	0002.A0B	フロントバンパー - /07 NEOS	Neos lower front bumper	¥16,100	¥17,710
J	0002.BA1	フロントバンパー - /07 ROOKIE EV	Rookie EV / UK lower front bumper	¥16,100	¥17,710
K	0002.CB	フロントバンパー - MICRO	Front bumper for Micro	¥16,100	¥17,710
L	0126.B0	フロントバンパー - /07 レート M5	Threaded plate M5	¥590	¥649
M	V.TCE5X25	キャップネット 5x25	TCEI screw 5x25 mm	¥40	¥44
N	V.TCE5X30	ブレーキネットリターンキャップネット 5x30	TCEI screw 5x30 mm	¥40	¥44
O	R.P.5X11	ワッシャー - D.5x11x1mm	Washer Ø 5x11x1 mm	¥10	¥11
P	D.M5	ナット M5	Nut M5	¥10	¥11
Q	0301.C1	フロントバンパー - ナイロンサポーター/STD	Bracket for front bumper support Red	¥1,100	¥1,210
Q	0301.CN		Bracket for front bumper support Black	¥1,100	¥1,210
R	0301.C2	フロントバンパー - フィックスレバー	Fixing lever for front bumper	¥4,000	¥4,400
S	V.TPSCEI6X20	サラネット 6x20	TPSCEI screw 6x20 mm	¥40	¥44
T	0033.00	ビセメントワッシャー - M6/ALU	Biconical AL washer Ø 6 mm	¥290	¥319
U	R.P.6X12	ワッシャー - D.6,3x12,5x1mm	Washer Ø 6,3x12,5x1 mm	¥20	¥22
V	D.M6A.B.	セルフロックナットM6 (ナイロン)	A.B. nut M6	¥20	¥22
W	V.TCE6X20	キャップネット 6x20	TCEI screw 6x20 mm	¥30	¥33
X	V.TCE6X30	キャップネット 6x30	TCEI screw 6x30 mm	¥40	¥44
Y	V.TB6X30	ネットスクリュ - 6x30	TB screw 6x30 mm	¥90	¥99

Tav. 02

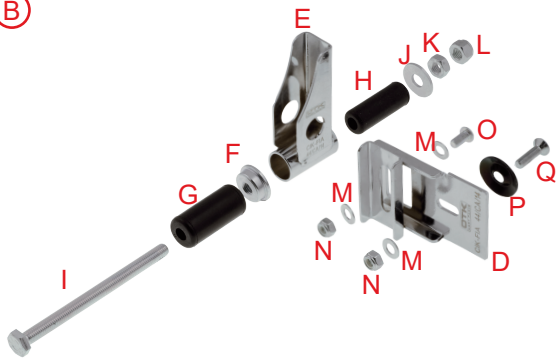
PROTEZIONI POSTERIORI
REAR PROTECTIONS

OK - KZ - Nordix

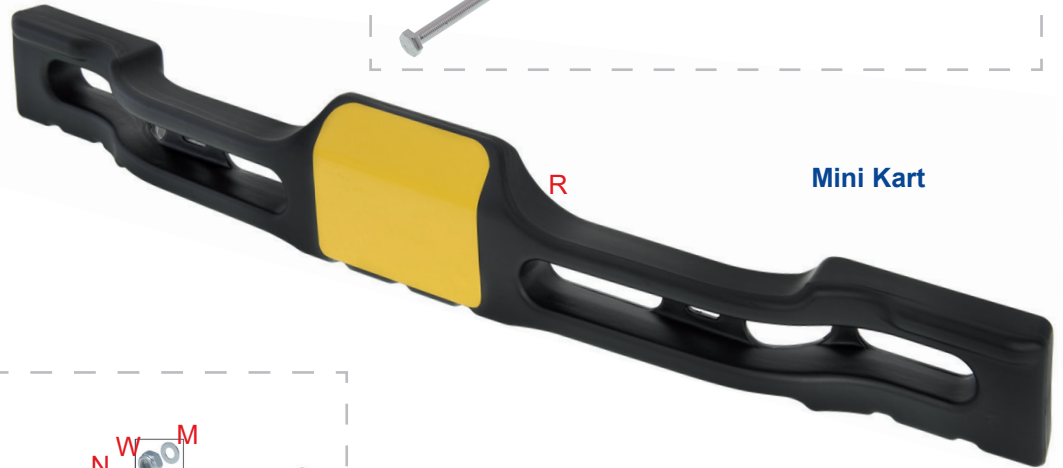
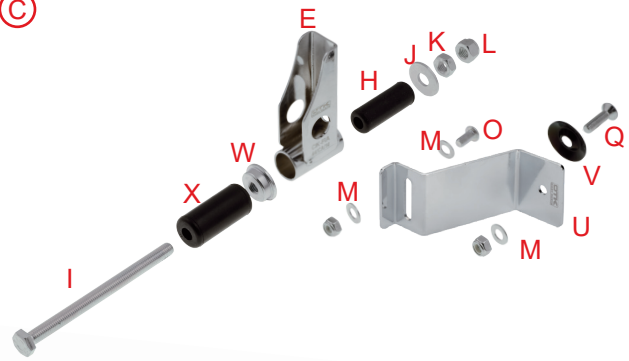
A



ⓑ

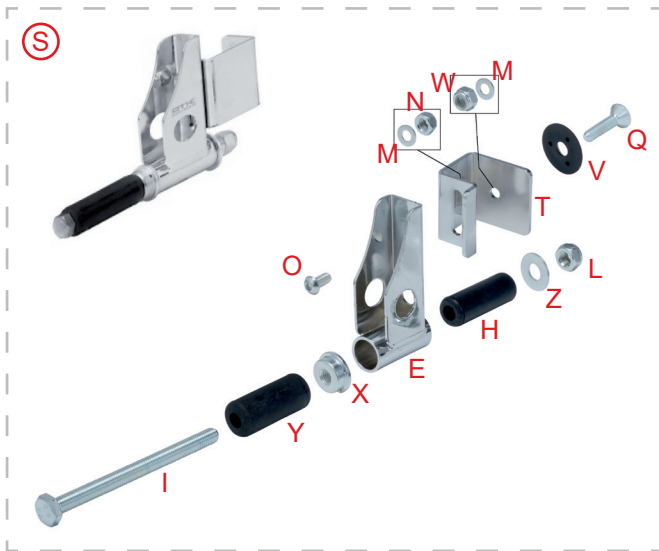


ⓒ



Mini Kart

Ⓢ



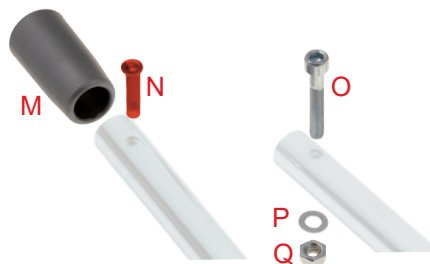
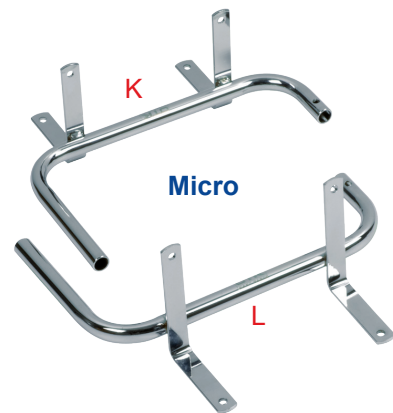
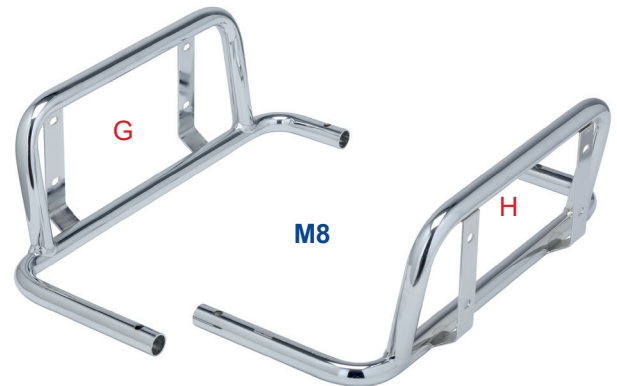
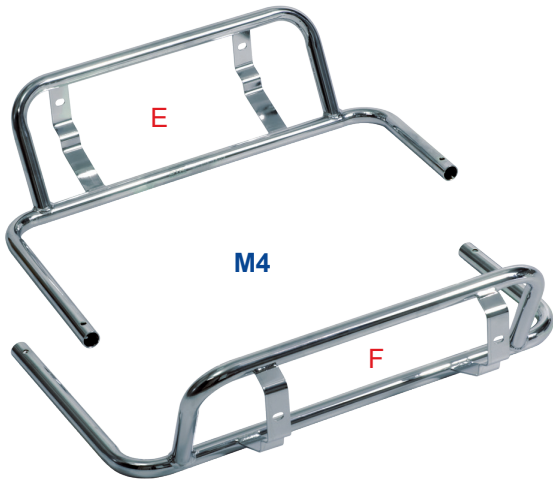
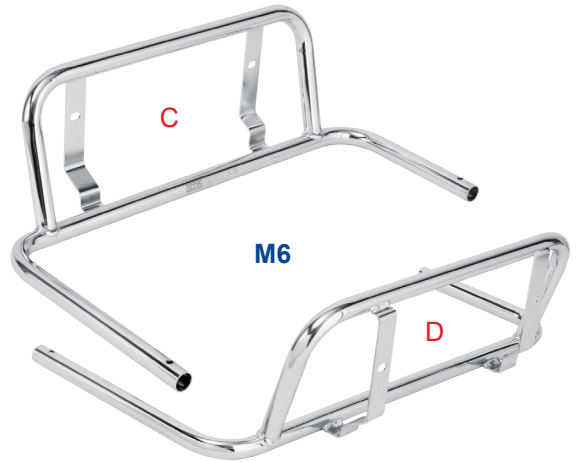
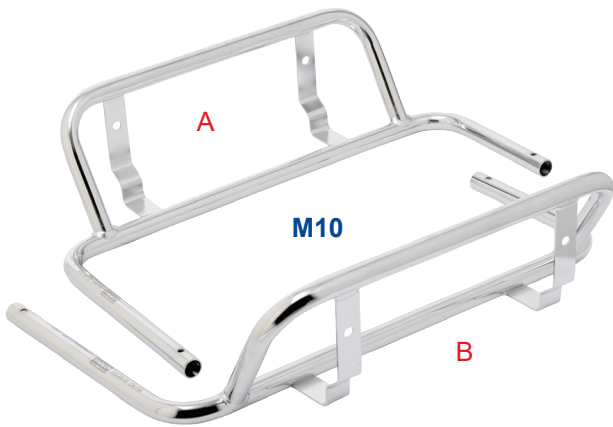
AA

REAR PROTECTIONS

02	コード	商品名	Description	税抜	税込
A	0312.D0	リアホ°イラ- M10 ASSY	COMPLETE M10 REAR PROTECTION	¥31,100	¥34,210
A	0312.D01	リアホ°イラ- M10 (センターのみ)	M10 CENTRAL REAR PROTECTION	¥20,900	¥22,990
A	0312.D02	リアホ°イラ- M10 (1pc/外側のみ)	M10 EXTERNAL REAR PROTECTION	¥6,100	¥6,710
B	0312.AB30KIT	リアホ°イラ- M10 ステースクリュー-KIT/D.30mm	M10 REAR PROTECTION COMP.CONNECTION KIT - D.30	¥27,800	¥30,580
B	0312.AB32KIT	リアホ°イラ- M10 ステースクリュー-KIT/D.32mm	M10 REAR PROTECTION COMP.CONNECTION KIT - D.32	¥27,800	¥30,580
C	0312.A0NXKIT	コン°リトコネクションKIT Nordix	Complete connection kit for Nordix chassis	¥28,100	¥30,910
D	0312.00A	リアホ°イラ-コネクション M4-10(リアホ°イラ-側)	Connection for rear protection	¥5,400	¥5,940
E	0312.00C	リアホ°イラ-コネクションサホ°-ト M4/M5/M10(フレーム側)	Connection support for rear protection	¥5,400	¥5,940
F	0067.D1	リアホ°イラ-カラ- 30mm	Rear bumper bush Ø 30 mm	¥1,300	¥1,430
F	0067.D2	リアホ°イラ-カラ- 32mm	Rear bumper bush Ø 32 mm	¥1,300	¥1,430
G	0066.00	リアハ°ンパ°-ラバ° - D.30mm	Rear bumper rubber Ø 30 mm	¥1,100	¥1,210
G	0066.B0	リアハ°ンパ°-ラバ° - D.32mm	Rear bumper rubber Ø 32 mm	¥1,100	¥1,210
H	0066.D0	リアホ°イラ-ラバ° - CLOB-20mm	Rear bumper rubber Ø 20 mm	¥1,100	¥1,210
I	V.TE10X120	ハキサコ°ンホ°ルト 10x120 (リアハ°ンパ°-ホ°ルト)	TE screw 10x120mm	¥690	¥759
I	V.TE10X130	ハキサコ°ンホ°ルト 10x130 (リアハ°ンパ°-ホ°ルト)	TE screw 10x130mm	¥690	¥759
J	R.P.10X30X2,5	ワッシャ- D.10x30x2,5	Washer Ø 10x30x2,5 mm	¥50	¥55
K	D.M10	ナット M10	Nut M10	¥30	¥33
L	D.M10A.B.	ロツクナットM10(ナイロ)LOW	ロツクナットM10(ナイロ) LOW	¥50	¥55
M	R.P.8X17	ワッシャ- D.8x17	Washer Ø 8x17 mm	¥20	¥22
N	D.M8A.B.	ロツクナットM8 (ナイロ)	A.B. nut M8	¥30	¥33
O	V.TB8X16	ホ°タンスクリュー 6x16	BUTTON HEAD SCREW 6x16 mm	¥100	¥110
P	0087.A0	ロセ°ットワッシャ- M8/ALU (BLK)	WASHER AL. D.8x35 mm	¥410	¥451
Q	V.TPSCEI8X30	サラホ°ルト 8x30	COUNTERSUNK HEAD SCREW 8x30 mm	¥70	¥77
R	0312.FB	リアホ°イラ- M5 (MINI)	Mini Kart rear protection	¥21,900	¥24,090
S	0312.FBKIT	リアホ°イラ- M5 ステースクリュー-KIT/D.28mm (MINI)	Complete Mini Kart connection kit	¥28,100	¥30,910
T	0312.00FA	リアホ°イラ-コネクション M5(コ型)	Connection for Mini Kart rear protection	¥4,300	¥4,730
U	0312.00D	リアホ°イラ-コネクション Nordix	Connection for Nordix	¥5,400	¥5,940
V	0087.00N	シートロセ°ットワッシャ- M8/ナイロ Black	Seat washer Ø 8 mm	¥160	¥176
W	D.M8A.A.	ロツクナットM8 (ナイロ)厚	A.A. nut M8	¥30	¥33
X	0067.D3	リアホ°イラ-カラ- 28mm	Rear bumper bush Ø 28 mm	¥1,300	¥1,430
Y	0066.A0	リアハ°ンパ°-ラバ° - D.28mm	Rear bumper rubber Ø 28 mm	¥1,100	¥1,210
Z	R.P.10X25	ワッシャ- D.10,5x25x2mm	Washer Ø 10,5x25x2 mm	¥60	¥66
AA	0069.A0	セ°ツケンフ°レートステツカ-/YEL	Crystal sticky number-plate	¥690	¥759
AB	R.P.8X24	ワッシャ- D.8x24(リアホ°イラ-M10用)	Washer Ø 8x24x2 mm	¥30	¥33

Tav. 03

**PARAURTI LATERALI
SIDE BUMPERS**



SIDE BUMPERS

03	コード	商品名	Description	税抜	税込
A	0004.F8DX	サイドバンパー - M10/R	Right side-bumper for M10 bodyworks	¥21,200	¥23,320
B	0004.F8SX	サイドバンパー - M10/L	Left side-bumper for M10 bodyworks	¥21,200	¥23,320
C	0004.F7DX	サイドバンパー - M6/R	Right side-bumper for M6 bodyworks	¥19,400	¥21,340
D	0004.F7SX	サイドバンパー - M6/L	Left side-bumper for M6 bodyworks	¥19,400	¥21,340
E	0004.F6DX		Right side-bumper for M4 bodyworks		
F	0004.F6SX		Left side-bumper for M4 bodyworks		
G	0004.CCEDX	サイドバンパー - ROOKIE 2020/M8/R	Right side-bumper for M8 bodyworks	¥19,400	¥21,340
H	0004.CCESX	サイドバンパー - ROOKIE 2020/M8/L	Left side-bumper for M8 bodyworks	¥19,400	¥21,340
I	0004.CCADX	サイドバンパー - MINI KID/R	Mini Exp - Mini Kid right side-bumper	¥19,400	¥21,340
J	0004.CCASX	サイドバンパー - MINI KID/L	Mini Exp - Mini Kid left side-bumper	¥19,400	¥21,340
K	0004.B2DX	サイドバンパー - MICRO/R	Micro right side-bumper	¥12,900	¥14,190
L	0004.B2SX	サイドバンパー - MICRO/L	Micro left side-bumper	¥12,900	¥14,190
M	0004.00A	アンチバンプイブレーションサイドバンパー -	Anti-vibration buffer	¥840	¥924
N	0004.00B1	ナイロンロックサイドバンパー -	Nylon locker for side-bumper	¥250	¥275
O	V.TCE6X30	キャップネット 6x30	TCEI screw 6x30 mm	¥40	¥44
P	R.P.6X12	ワッシャー - D.6,3x12,5x1mm	Washer Ø 6,3x12,5x1 mm	¥20	¥22
Q	D.M6A.B.	セルフロックナットM6 (ナイロン)	A.B. nut M6	¥20	¥22

Tav. 04

**PIANTONI STERZO
STEERING COLUMNS**

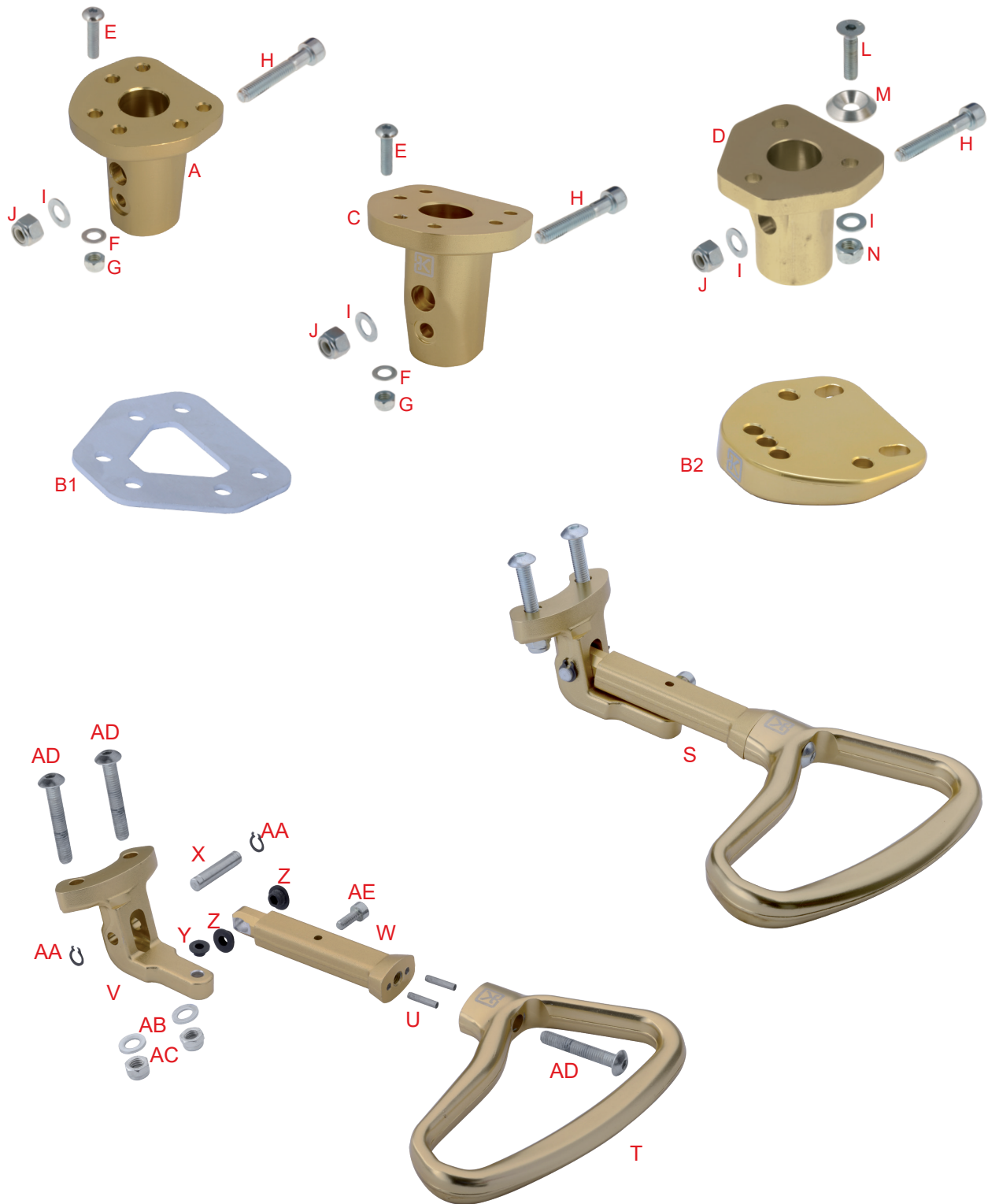


STEERING COLUMNS

04	コード	商品名	Description	税抜	税込
A	0005.BA8	ステアリングシャフト 47cm-M8	38/50 steering column L. 470 mm	¥14,500	¥15,950
A	0005.BB8	ステアリングシャフト 49cm-M8	38/50 steering column L. 490 mm	¥14,500	¥15,950
A	0005.BC8	ステアリングシャフト 51cm-M8	38/50 steering column L. 510 mm	¥14,500	¥15,950
B	0005.F08	ステアリングシャフト 47cm/SP-M8	45/55 slotted steering column L. 470 mm	¥15,800	¥17,380
B	0005.FA8	ステアリングシャフト 49cm/SP-M8	45/55 slotted steering column L. 490 mm	¥15,800	¥17,380
B	0005.FB8	ステアリングシャフト 51cm/SP-M8	45/55 slotted steering column L. 510 mm	¥15,800	¥17,380
C	0005.C0UK8	ステアリングシャフト 43cm-M8	Steering column for Nordix - Mini - Kid	¥14,500	¥15,950
D	0005.D0	ステアリングシャフト MICRO	Steering column for Micro	¥14,500	¥15,950
E	0011.00	ステアリングシャフトヘアリング D.10 (PB10A)	Steering column joinbal Ø 10 mm	¥2,800	¥3,080
F	0012.00	ステアリングシャフトシーカーリング	Seeger for steering column joinbal	¥70	¥77
G	D.M8A.A.	ロックナットM8 (ナイロン)厚	A.A. nut M8	¥30	¥33
H	0086.B0	ステアリングシャフトナイロンサポート/4穴	Nylon support for steering column Red	¥2,200	¥2,420
H	0086.B0N		Nylon support for steering column Black	¥2,200	¥2,420
I	0115.00	ステアリングシャフトロックキングワッシャー	Steering column locking bush	¥1,400	¥1,540
J	G.5X12	ステアリングシャフトロック5X12	Locker M5x12 mm conical tip	¥40	¥44
K	D.M5	ナット M5	Nut M5	¥10	¥11
L	R.P.8X17	ワッシャー D.8x17	Washer Ø 8x17 mm	¥20	¥22
N	V.TCE8X65	キャップネット 8x65	TCEI screw 8x65 mm		¥0
N	V.TCE8X70F		Drilled TCEI screw 8x70 mm		
O	V.TCE8X75	キャップネット 8x75	TCEI screw 8x75 mm		
O	V.TCE8X75F		Drilled TCEI screw 8x75 mm		
P1	0008.A0	タイロッド 270mm	Steering tie-rod L. 270 mm	¥4,500	¥4,950
P2	0008.E0	タイロッド 235mm	Steering tie-rod L. 235 mm	¥4,500	¥4,950
P3	0008.B0	タイロッド 220mm	Steering tie-rod L. 220 mm	¥4,500	¥4,950
P4	0008.C0	タイロッド 190mm	Steering tie-rod L. 190 mm	¥4,500	¥4,950
Q	0009.00	IKO タイロッドホルダージョイント/R(ナット無し)	Complete right steering joinbal	¥2,000	¥2,200
R	0009.A0	IKO タイロッドホルダージョイント/L(ナット無し)	Complete left steering joinbal	¥2,000	¥2,200
S	0026.A0	ホルダージョイントスパーサー 8x13x4	Joinbal spacer Ø 8x13x4 mm	¥510	¥561
T	0216.00	ビニールワッシャー M8/ALU	Biconical AL washer Ø 8 mm	¥360	¥396
U	V.TPSCEI8X40	TPSネット 8x40	TPSCEI screw 8x40 mm	¥80	¥88
U	V.TPSCEI8X45F		Drilled TPSCEI screw 8x45 mm		
V	R.P.8X12	ワッシャー D.8x12	Washer Ø 8x12x2 mm	¥10	¥11
W	0011.01	ステアリングシャフトセーフティワッシャー D.8	Safety washer for steering wheel column pin	¥730	¥803
	D.M10A.B.	ロックナットM10(ナイロン)LOW	ロックナットM10(ナイロン) LOW	¥50	¥55
	A.E.RA7		Seeger Ø 7 mm "RA Type" (USA only)		¥0
	0255.00		Spring for drilled screws		¥0

Tav. 05

**MOZZI VOLANTE E LEVE FRIZIONE
STEERING WHEEL'S HUBS AND CLUTCH LEVERS**



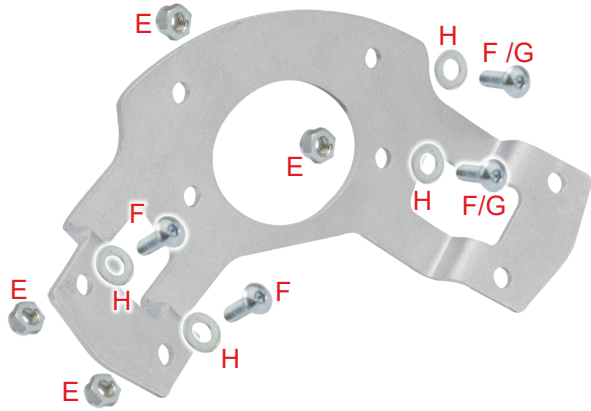
STEERING WHEEL'S HUBS AND CLUTCH LEVERS

05	コード	商品名	Description	税抜	税込
A	0084.BAC	ステアリングホース/6ホール	AL steering wheel hub - 6 holes	¥11,800	¥12,980
B1	0084.D2	ステアリングホース/スパー/6ホール	Spacer for steering wheel hub 6 holes 2 mm	¥770	¥847
B2	0084.DI	ステアリングホース/スラッキングスパー	Inclined spacer for steering wheel hub	¥9,400	¥10,340
C	0084.BAIB	ステアリングラッキングホース	AL steering wheel angled hub - 6 holes	¥20,600	¥22,660
D	0084.BAB	ステアリングホース/3ホール	AL steering wheel hub - 3 holes	¥11,800	¥12,980
E	V.TB5X20	ホースクリュー- 5x20	TB screw 5x20 mm (for BSD system)	¥80	¥88
E	V.TB5X25F		Drilled TB screw 5x25 mm		
E	V.TB5X40	ホースクリュー- 5x40	Button TB 5x40 mm (for SA3 system)	¥100	¥110
E	V.TB5X45F		Drilled TB screw 5x45 mm		
F	R.P.5X11	ワッシャー- D.5x11x1mm	Washer Ø 5x11x1 mm	¥10	¥11
G	D.M5A.B.	ロックナット M5(ナイロン)	A.B. nut M5	¥20	¥22
H	V.TCE6X35	キャップホルト 6x35	TCEI screw 6x35 mm	¥40	¥44
H	V.TCE6X40F		Drilled TCEI screw 6x40 mm		
I	R.P.6X12	ワッシャー- D.6,3x12,5x1mm	Washer Ø 6,3x12,5x1 mm	¥20	¥22
J	D.M6A.B.	セルフロックナットM6 (ナイロン)	A.B. nut M6	¥20	¥22
L	V.TPSCEI6X25	セラホルト 6x25	TPSCEI screw 6x25 mm	¥40	¥44
L	V.TPSCEI6X30F		Drilled TPSCEI screw 6x30 mm		
M	0033.00	ビレットワッシャー- M6/ALU	Biconical AL washer Ø 6 mm	¥290	¥319
N	D.M6A.B.	セルフロックナットM6 (ナイロン)	A.B. nut M6	¥20	¥22
S	0113.A0KIT	アルミクラッチレバー-KIT	Forged clutch lever Kit	¥23,800	¥26,180
T	0113.A0	アルミクラッチレバー	Clutch lever Forged	¥10,100	¥11,110
U	0014.D02	ペダル調整ピン Adj	Pin for pedal adjustment	¥90	¥99
V	0113.A1	アルミクラッチレバーサポート	Clutch lever support	¥7,200	¥7,920
W	0113.A2	アルミクラッチレバー-エクステンション	Clutch lever extension	¥4,800	¥5,280
X	0113.A3	アルミクラッチレバーピン	Pin clutch lever	¥510	¥561
Y	0113.A4	アルミクラッチレバーブッシュ D.3x4x3	Bush Ø 3X4X3 mm	¥220	¥242
Z	0113.A5	アルミクラッチレバーブッシュ D.5x6x4	Bush Ø 5X6X4 mm	¥260	¥286
AA	A.E.A5	アルミクラッチレバーシーカー- D.5	Seeger 5 mm	¥10	¥11
AB	R.P.5X11	ワッシャー- D.5x11x1mm	Washer Ø 5x11x1 mm	¥10	¥11
AC	D.M5A.B.	ロックナット M5(ナイロン)	A.B. nut M5	¥20	¥22
AD	V.TB5X25	ホースクリュー- 5x25	TB screw 5x25 mm	¥100	¥110
AE	V.TCE4X10		TCEI screw 4x10 mm		
AF	V.TB5X30	ホースクリュー- 5x30	TB screw 5x30 mm	¥110	¥121
	0255.00		Spring for drilled screws		

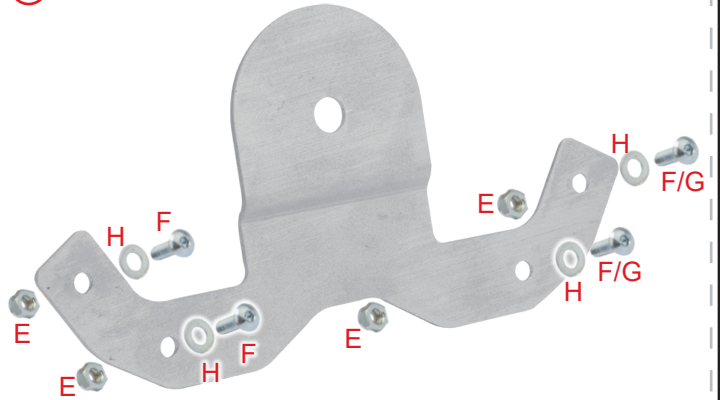
Tav. 06

SUPPORTI TELEMETRIA
DATA SYSTEM SUPPORTS

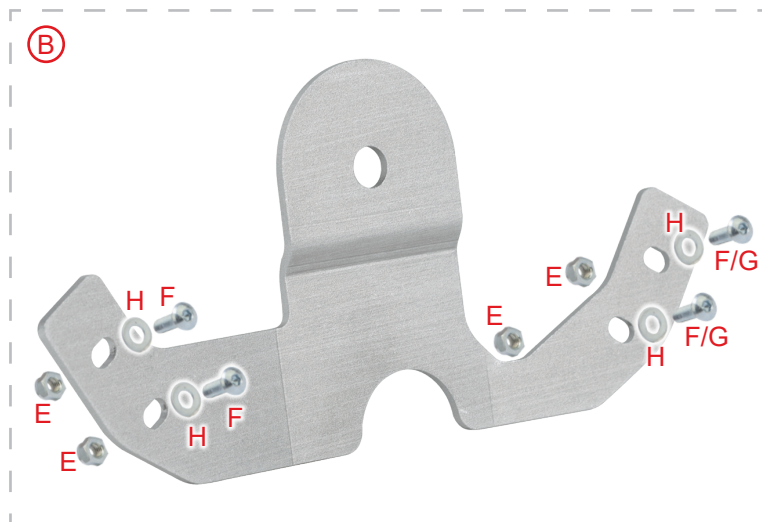
Ⓐ



Ⓒ



Ⓑ



Ⓓ



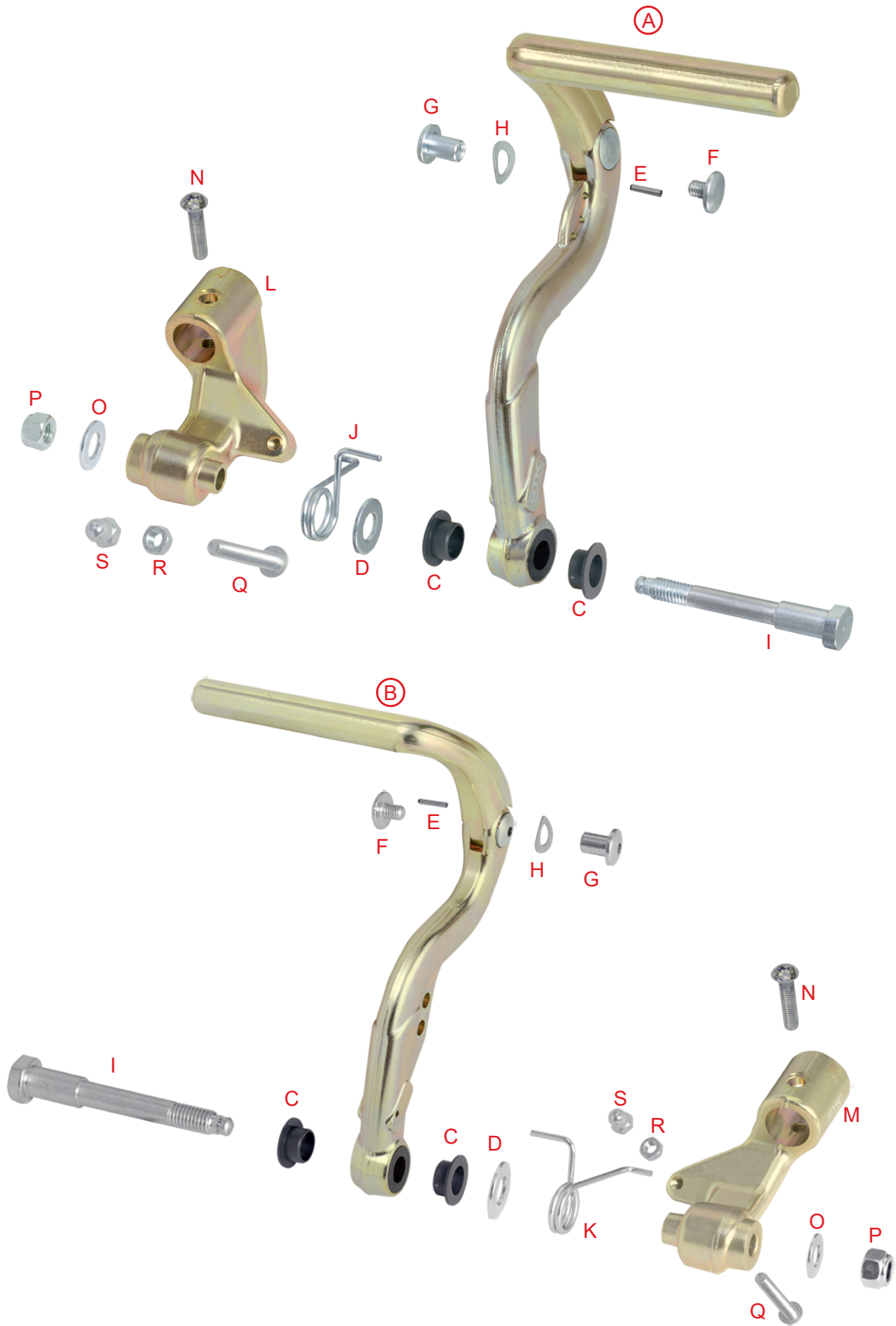


DATA SYSTEM SUPPORTS

06	コード	商品名	Description	税抜	税込
A	0083.C0AKIT		Complete PI support kit		
B	0083.C0BKIT	テ-タロカ-サホ-トKIT(AIM/UNIPRO)	Complete DAKTON - UNIPRO support kit	¥13,900	¥15,290
C	0083.C0CKIT	テ-タロカ-サホ-トKIT(ALFANO)	Complete ALFANO support kit	¥13,900	¥15,290
D	0083.C0EKIT	テ-タロカ-サホ-トKIT(MYCHRON5)	Complete MYCHRON 5 support kit	¥10,300	¥11,330
E	D.M4A.B.	ロツクナツトM4(ナイロソ)	A.B. nut M4	¥20	¥22
F	V.TB4X12	ホ-タンスクリ- 4x12	TB screw 4x12 mm	¥60	¥66
G	V.TB4X16	ホ-タンスクリ- 4X16(オイルタンクサホ-トBS7用)	TB screw 4x16 mm	¥60	¥66
H	R.P.4X8	ワツシャ- D.4x8	Washer Ø 4x8 mm		¥0
I	D.M5A.B.	ロツクナツト M5(ナイロソ)	A.B. nut M5	¥20	¥22
J	R.P.5X11	ワツシャ- D.5x11x1mm	Washer Ø 5x11x1 mm	¥10	¥11
K	V.TB5X22	ホ-タンスクリ- 5X22	TB screw 5x22 mm		

Tav. 07

**PEDALI REGOLABILI IN ALLUMINIO
ALUMINIUM ADJUSTABLE PEDALS**

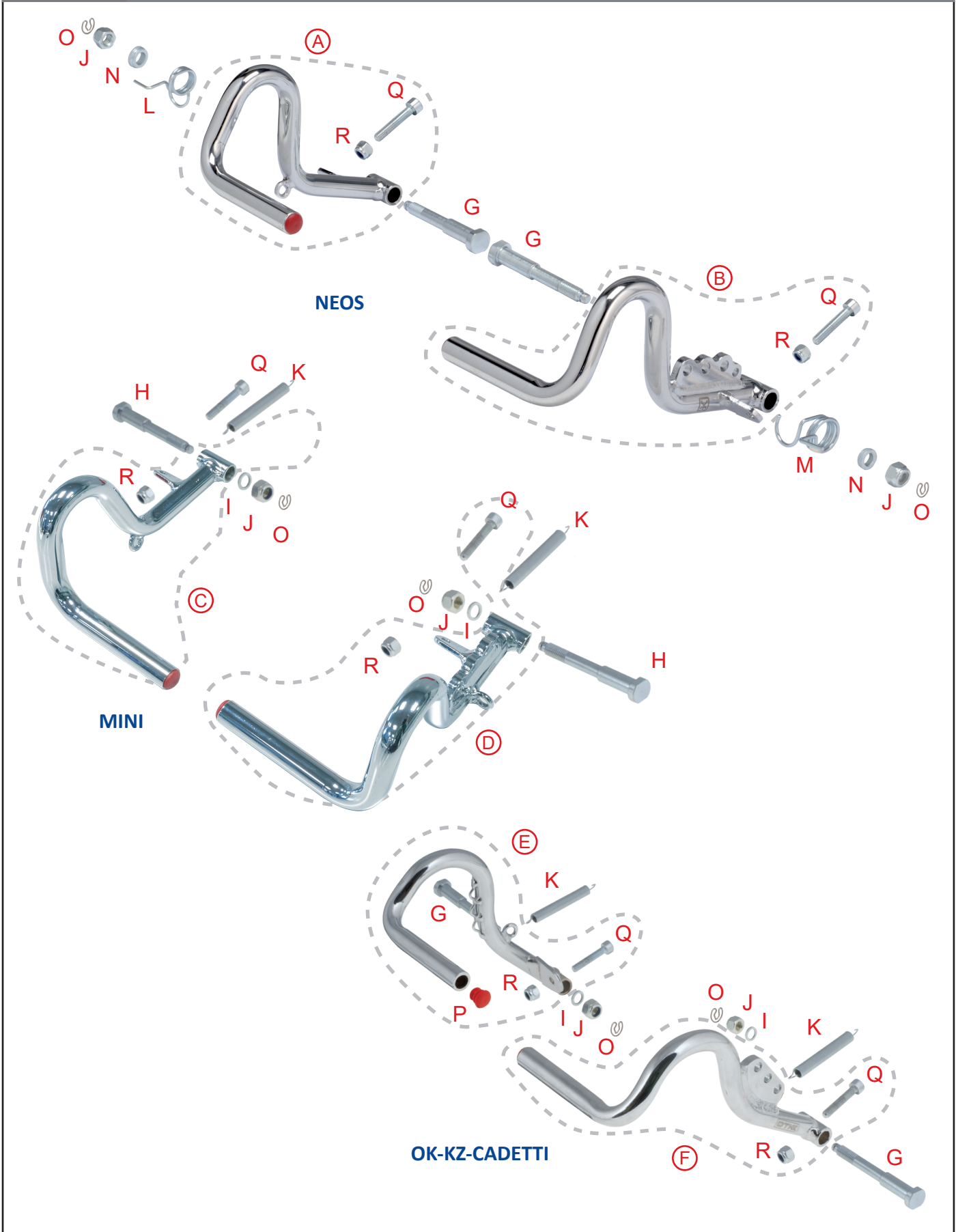


ALUMINIUM ADJUSTABLE PEDALS

07	コード	商品名	Description	税抜	税込
A	0014.DC	アクセルハダル ADJ/KZ	Adjustable AL accelerator pedal	¥26,200	¥28,820
B	0015.DC	ブレーキハダル ADJ/KZ	Adjustable AL brake pedal	¥26,200	¥28,820
C	0014.D04	フランジワッシュ 12x10x7mm ADJ	Flanged bush Ø 12x10x7 mm	¥210	¥231
D	R.P.10X16X1	ワッシャー D.10x16x1mm	Washer Ø 10x16x1 mm	¥30	¥33
E	0014.D02	ハダルピン ADJ	Pin for pedal adjustment	¥100	¥110
F	0014.D03	ハダルピボット ADJ	Pivot for pedal adjustment	¥780	¥858
G	0014.D01	ハダルワッシュ ADJ	Bush for pedal adjustment	¥750	¥825
H	R.E.8	スプリングワッシャー D.8x15	Spring washer Ø 8 mm	¥30	¥33
I	0017.D0	ハダルスクリー ADJ/EVS/EVM (70mm)	Adjustable pedal screw	¥2,900	¥3,190
J	0016.DA	アクセルリターンスプリング ADJ	Return accelerator pedal spring	¥1,100	¥1,210
K	0016.DB	ブレーキリターンスプリング ADJ	Return brake pedal spring	¥1,100	¥1,210
L	0014.D3	アクセルハダルサポート ADJ	AL accelerator pedal support	¥13,600	¥14,960
M	0015.D3	ブレーキハダルサポート ADJ	AL brake pedal support	¥13,700	¥15,070
N	V.TB6X25	ボルトスクリュー 6x25	TB screw 6x25 mm	¥80	¥88
O	R.P.8X17	ワッシャー D.8x17	Washer Ø 8x17 mm	¥20	¥22
P	D.M8A.A.	ロックナットM8 (ナイロン)厚	A.A. nut M8	¥30	¥33
Q	V.TB5X35	ボルトスクリュー 5x35	TB screw 5x35 mm	¥110	¥121
R	D.M5	ナット M5	Nut M5	¥10	¥11
S	D.M5CIECHI	ブラインドナット M5	Blind nut M5	¥20	¥22

Tav. 08

PEDALI IN ACCIAIO CROMATO
CHROME-PLATED PEDALS



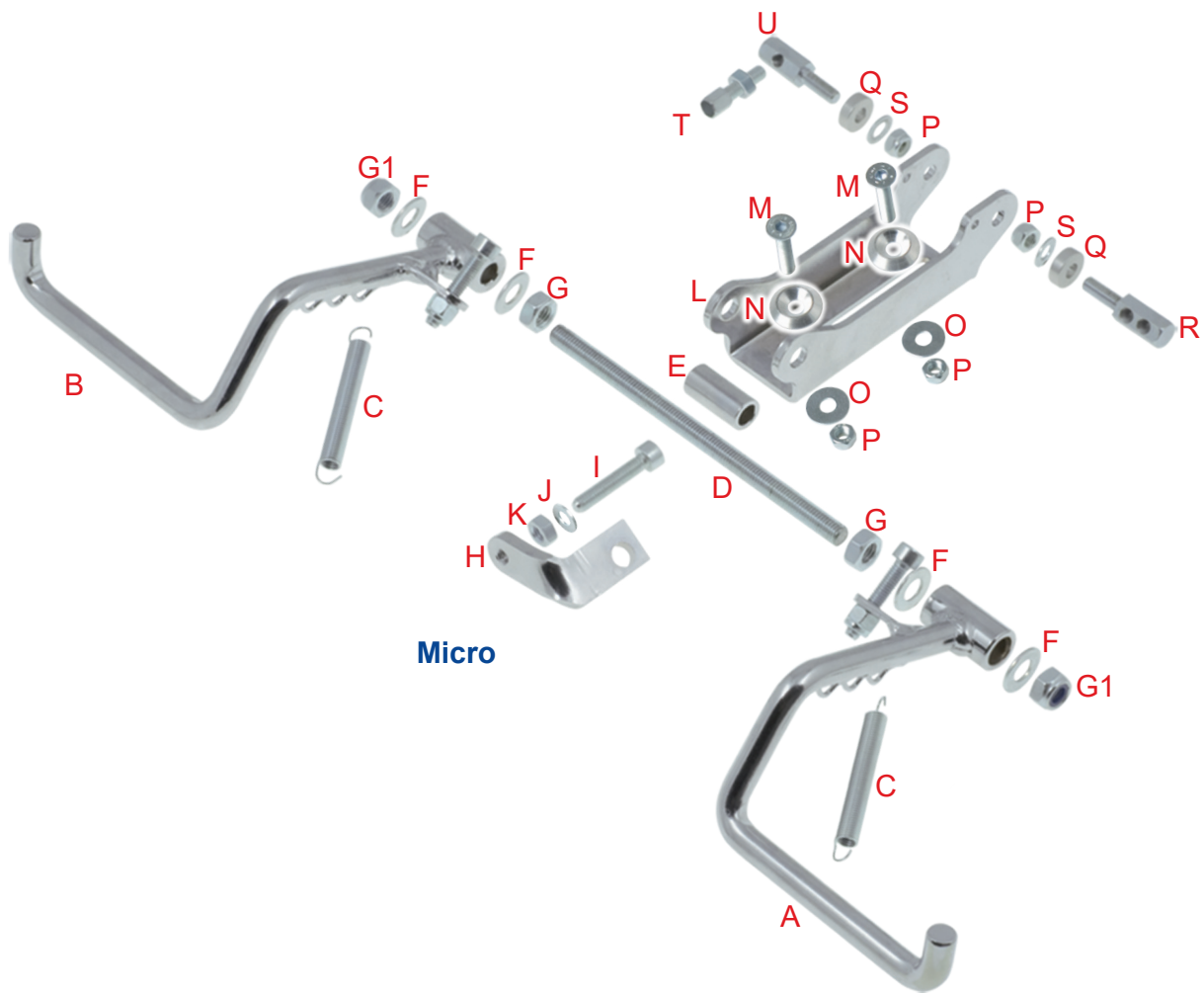


CHROMIUM-PLATED PEDALS

08	コード	商品名	Description	税抜	税込
A	0014.AB	アクセルペダル NEOS/ROOKIE EV	Accelerator pedal for Neos - Rookie EV	¥15,500	¥17,050
B	0015.BB	ブレーキペダル NEOS/ROOKIE EV	Brake pedal for Neos - Rookie EV	¥16,700	¥18,370
C	0014.AA	アクセルペダル ROOKIE	Accelerator pedal for Mini Rookie - Nordix	¥15,500	¥17,050
D	0015.BA	ブレーキペダル ROOKIE	Brake pedal for Mini Rookie - Nordix	¥16,700	¥18,370
E	0014.00	アクセルペダル(旧型)	Chrome-plated accelerator pedal	¥15,500	¥17,050
F	0015.00	ブレーキペダル(旧型)	Chrome-plated hydraulic brake pedal	¥16,200	¥17,820
G	0017.B0	ペダルスクリュー/SHORT NEOS/ROOKIE EV	Pedal screw Neos - Rookie EV	¥2,900	¥3,190
H	0017.A0	ペダルスクリュー/LONG (旧型 ROOKIE)	Rookie pedal screw	¥2,900	¥3,190
I	R.P.8X12	ワッシャー D.8x12	Washer Ø 8x12x2 mm	¥10	¥11
J	D.M8A.A.	ロックナットM8 (ナイロン)厚	A.A. nut M8	¥30	¥33
K	0016.00	ペダルリターンスプリング	Return pedal spring Rookie - Micro	¥510	¥561
L	0016.FAA	アクセルリターンスプリング Neos/EV	Accelerator pedal spring Mini Neos	¥3,600	¥3,960
M	0016.FBA	ブレーキリターンスプリング Neos/EV	Brake pedal spring Mini Neos	¥3,600	¥3,960
N	0017.001	ペダルスクリュースペーサー NEOS/ROOKIE EV	Pedal screw spacer	¥1,300	¥1,430
O	0116.B8	サークルスプリング キャリパーピン	Circle spring	¥380	¥418
P	0121.00		Pedal plug Ø 12 mm Red		
P	0121.00N		Pedal plug Ø 12 mm Black		
Q	V.TCE6X30	キャップボルト 6x30	TCEI screw 6x30 mm	¥40	¥44
R	D.M6A.B.	セルフロックナットM6 (ナイロン)	A.B. nut M6	¥20	¥22

Tav. 09

**PEDALIERA MICRO
MICRO PEDALS**

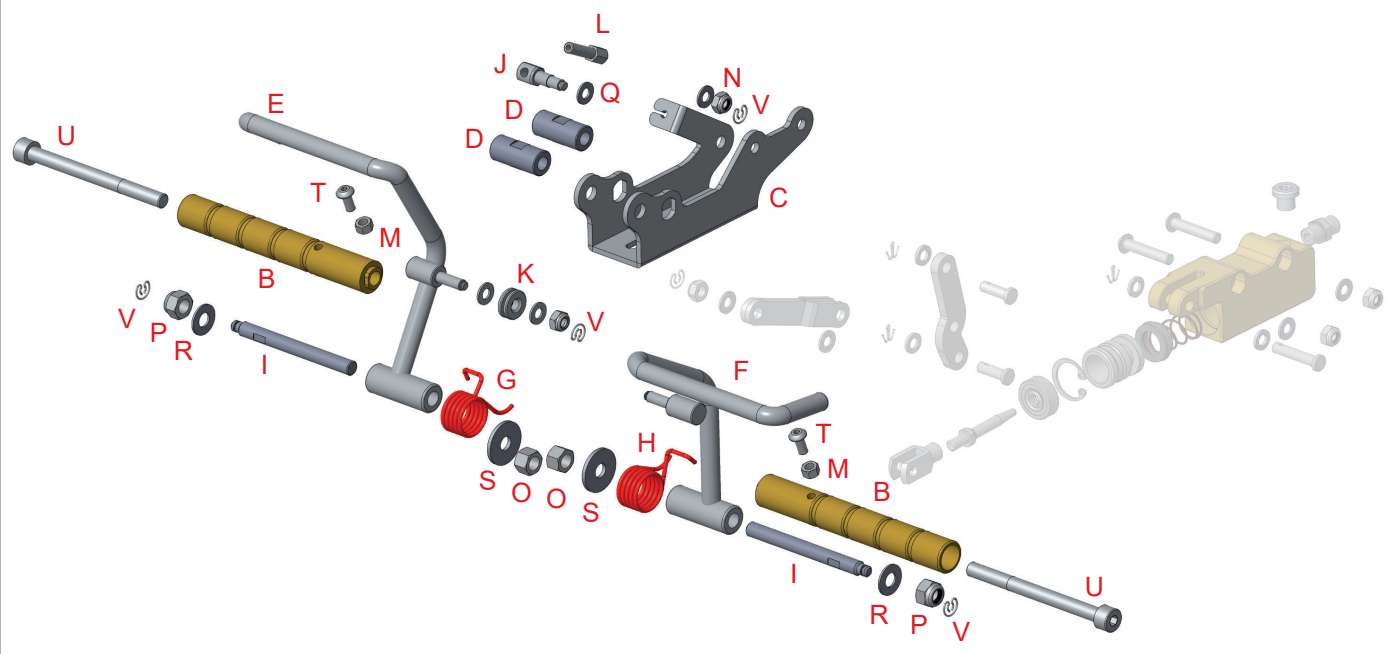
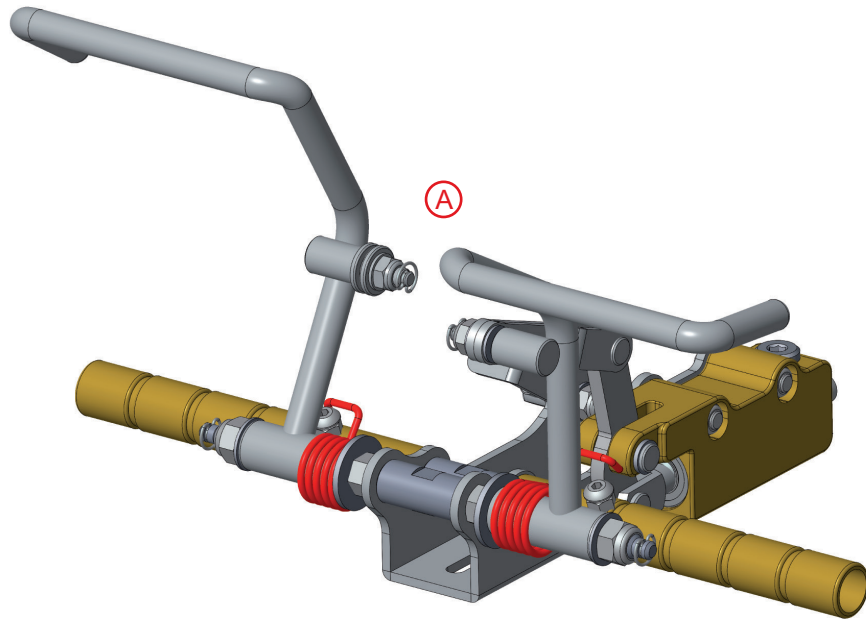


MICRO PEDALS

09	コード	商品名	Description	税抜	税込
A	0015.C0	ブレーキペダル MICRO	Micro brake pedal	¥14,000	¥15,400
B	0014.C0	アクセルペダル MICRO	Micro accelerator pedal	¥14,300	¥15,730
C	0016.00	ペダルリターンスプリング	Return pedal spring Rookie - Micro	¥510	¥561
D	0010.E3	ペダルスクリュー MICRO	Threaded bar M8	¥1,300	¥1,430
E	0010.E2	ペダルサポーター MICR0	Micro pedals spacer	¥930	¥1,023
F	R.P.8X17	ワッシャー D.8x17	Washer Ø 8x17 mm	¥20	¥22
G	D.M8	タイロッドボルトジョイントナット/R	Nut M8	¥20	¥22
G1	D.M8A.A.	ロックナットM8 (ナイロン)厚	A.A. nut M8	¥30	¥33
H	0010.00D3	ROOKIE/MICRO フットサポーターペダルストップ -	Accelerator locking plate for Micro rudder pedals	¥4,300	¥4,730
I	V.TCE5X30	ブレーキペダルリターンキャップボルト 5x30	TCEI screw 5x30 mm	¥40	¥44
J	R.P.5X11	ワッシャー D.5x11	Washer Ø 5x11x1 mm	¥10	¥11
K	D.M5	ナット M5	Nut M5	¥10	¥11
L	0010.E1	ペダルサポーター MICR0	Micro rudder pedals support	¥9,900	¥10,890
M	V.TPSCEI6X30	サロッド 6x30	TPSCEI screw 6x30 mm	¥50	¥55
N	0033.00	ロケットワッシャー M6/ALU	Biconical AL washer Ø 6 mm	¥290	¥319
O	R.P.6X18	ワッシャー D.6x18	Washer Ø 6x18x1 mm	¥10	¥11
P	D.M6A.B.	セルフロックナットM6 (ナイロン)	A.B. nut M6	¥20	¥22
Q	0010.00B4	フットサポーター 5mm	Spacer 5 mm	¥940	¥1,034
R	0214.C0	メカニカルブレーキピンセーフティケーブル	Mechanic brake pin safety cable	¥2,500	¥2,750
S	R.P.6X12	ワッシャー D.6x12	Washer Ø 6,3x12,5x1 mm	¥20	¥22
T	0213.00	アクセルワイヤーアジャスター	Adjuster	¥490	¥539
U	0214.00	メカニカルブレーキピン	Mechanic brake pin	¥2,500	¥2,750

Tav. 10

PEDALIERA MINI KID
MINI KID PEDALS

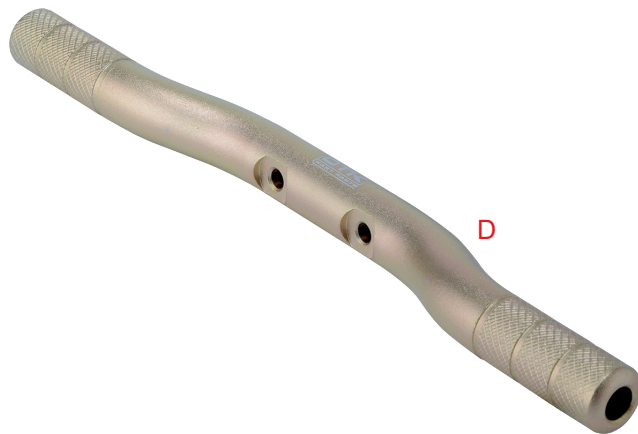
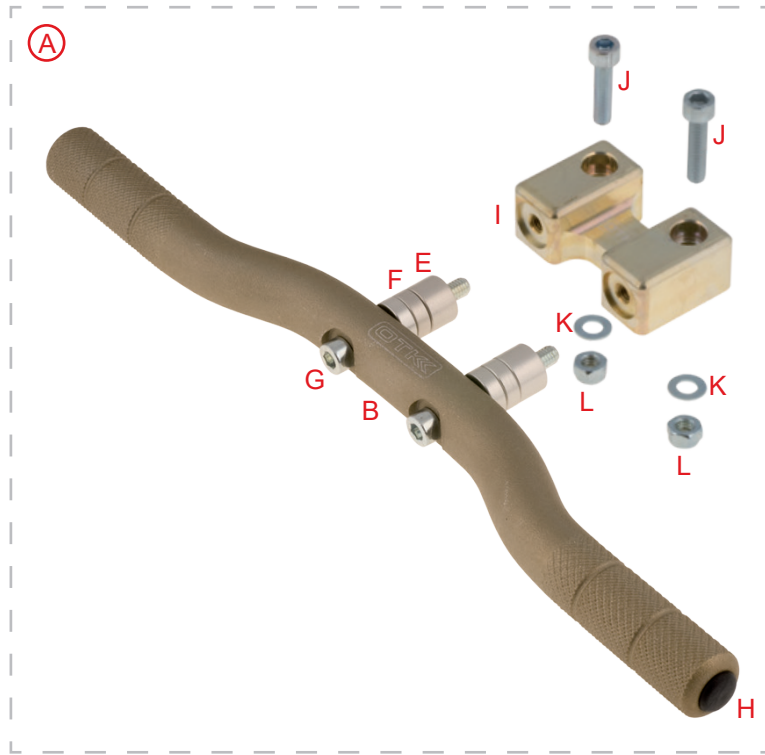


MINI KID PEDAL

10	コード	商品名	Description	税抜	税込
A	0010.F0KIT		Complete rudder pedals for Mini Kid		
B	0010.F01	Footrest for Mini Kid	Footrest for Mini Kid	¥5,800	¥6,380
C	0010.F1	Rudder pedals support	Rudder pedals support	¥4,100	¥4,510
D	0010.F2	Pedal spacer for Mini Kid	Pedal spacer for Mini Kid	¥940	¥1,034
E	0014.F01	Accelerator Pedal	Accelerator Pedal	¥14,300	¥15,730
F	0015.F01	Brake pedal	Brake pedal	¥14,000	¥15,400
G	0016.FA	Accelerator Pedal spring	Accelerator Pedal spring	¥2,400	¥2,640
H	0016.FB	Brake pedal spring	Brake pedal spring	¥2,400	¥2,640
I	0017.F0	Rudder pedal screw	Rudder pedal screw	¥2,900	¥3,190
J	0116.E8	Adjuster's peg brake caliper Micro - Mini Kid	Adjuster's peg brake caliper Micro - Mini Kid	¥1,900	¥2,090
K	0209.F0	Accelerator cable sleeve	Accelerator cable sleeve	¥570	¥627
L	0213.00	アジャスタ-ア-アスタ-	Adjuster	¥490	¥539
M	D.M5	ナット M5	Nut M5	¥10	¥11
N	D.M6A.B.	セルフロックナットM6 (ナイロン)	A.B. nut M6	¥20	¥22
O	D.M8	タイロッドホルダージョイントナット/R	Nut M8	¥20	¥22
P	D.M8A.A.	ロックナットM8 (ナイロン)厚	A.A. nut M8	¥30	¥33
Q	R.P.6X12	ワッシャー D.6x12	Washer Ø 6,3x12,5x1 mm	¥20	¥22
R	R.P.8X17	ワッシャー D.8x17	Washer Ø 8x17x1 mm	¥20	¥22
S	R.P.8X24	ワッシャー D.8x24(リアスクリュー-M10用)	Washer Ø 8x24x2 mm	¥30	¥33
T	V.TB5X12	ボルトスクリュー 5x12	TB screw 5x12 mm	¥60	¥66
U	V.TCE8X90	キャップボルト 8x90	TCEI screw 8x90 mm	¥170	¥187
V	0116.B8	サークルスプリング キャリパーピン	Circle spring	¥380	¥418

Tav. 11

**POGGIAPIEDI
FOOTREST**

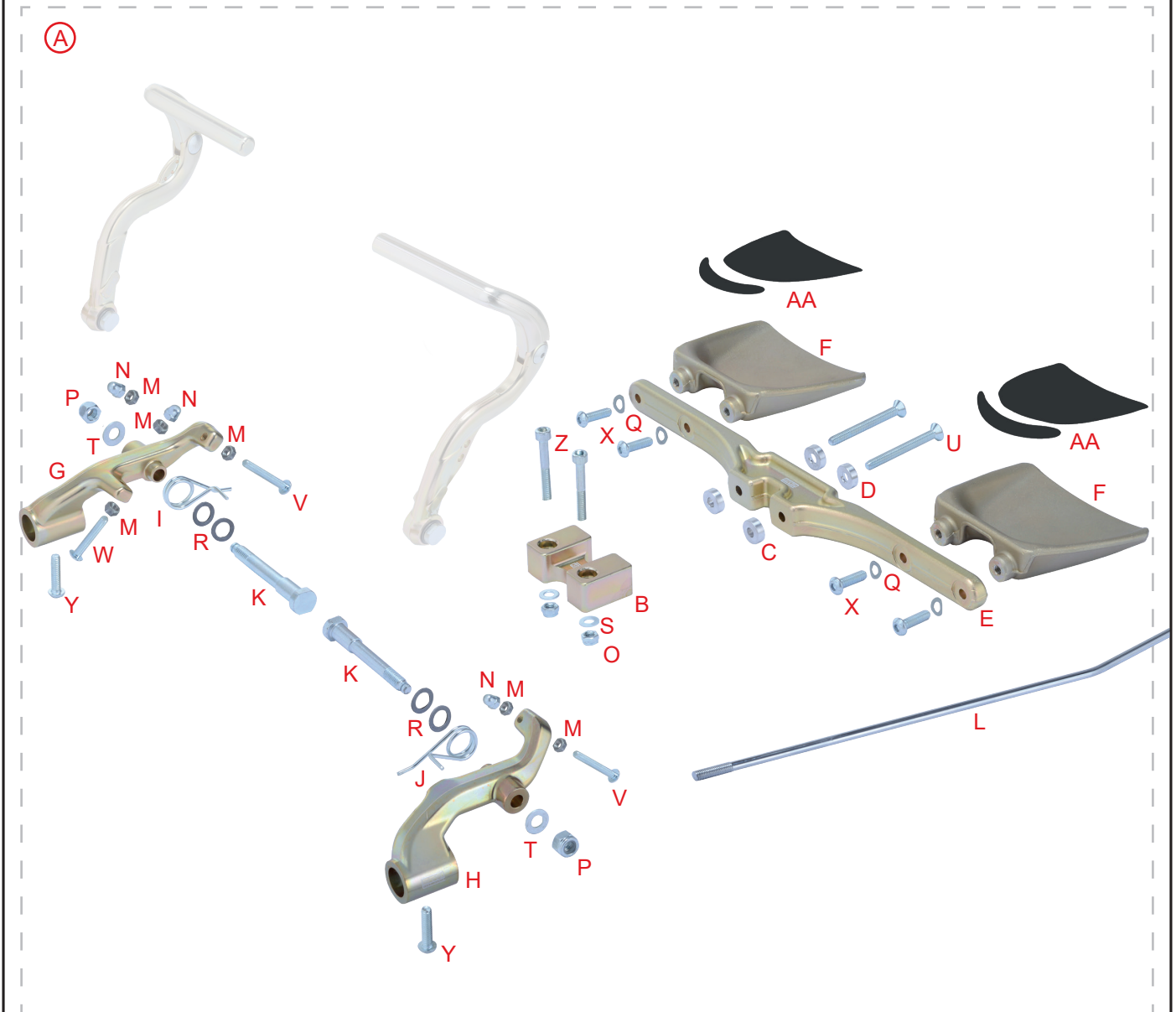


FOOTREST

11	コード	商品名	Description	税抜	税込
A	0010.00BKIT	フットサポート ALU/COMP	Adjustable AL footrest complete with support	¥24,100	¥26,510
B	0010.00B1	フットサポート ALU/MINI	Adjustable AL footrest	¥11,300	¥12,430
C	0010.00BB2	サポートフットサポート/MINI	Support footrest	¥9,700	¥10,670
D	0010.00B	フットサポート ALU/ONLY	Adjustable AL footrest	¥15,300	¥16,830
E	0010.00B3	フットサポートスパーサー 10mm	Spacer 10 mm	¥1,100	¥1,210
F	0010.00B4	フットサポートスパーサー 5mm	Spacer 5 mm	¥940	¥1,034
G	V.TCE6X45	キャップネット 6x45	TCEI screw 6x45 mm	¥60	¥66
H	0121.00	Pedal plug Ø 12 mm Red	Pedal plug Ø 12 mm Red	¥80	¥88
H	0121.00N	Pedal plug Ø 12 mm Black	Pedal plug Ø 12 mm Black	¥80	¥88
I	0010.00B2	サポートフットサポート/OK-KZ	Support for adjustable footrest	¥9,700	¥10,670
J	V.TCE6X25	キャップネット 6x25	TCEI screw 6x25 mm	¥40	¥44
K	R.P.6X12	ワッシャー D.6x12	Washer Ø 6,3x12,5x1 mm	¥20	¥22
L	D.M6A.B.	セルフロックナットM6 (ナイロン)	A.B. nut M6	¥20	¥22

Tav. 12

PEDALIERA ARRETRATA OK-KZ
OK-KZ RUDDER PEDALS

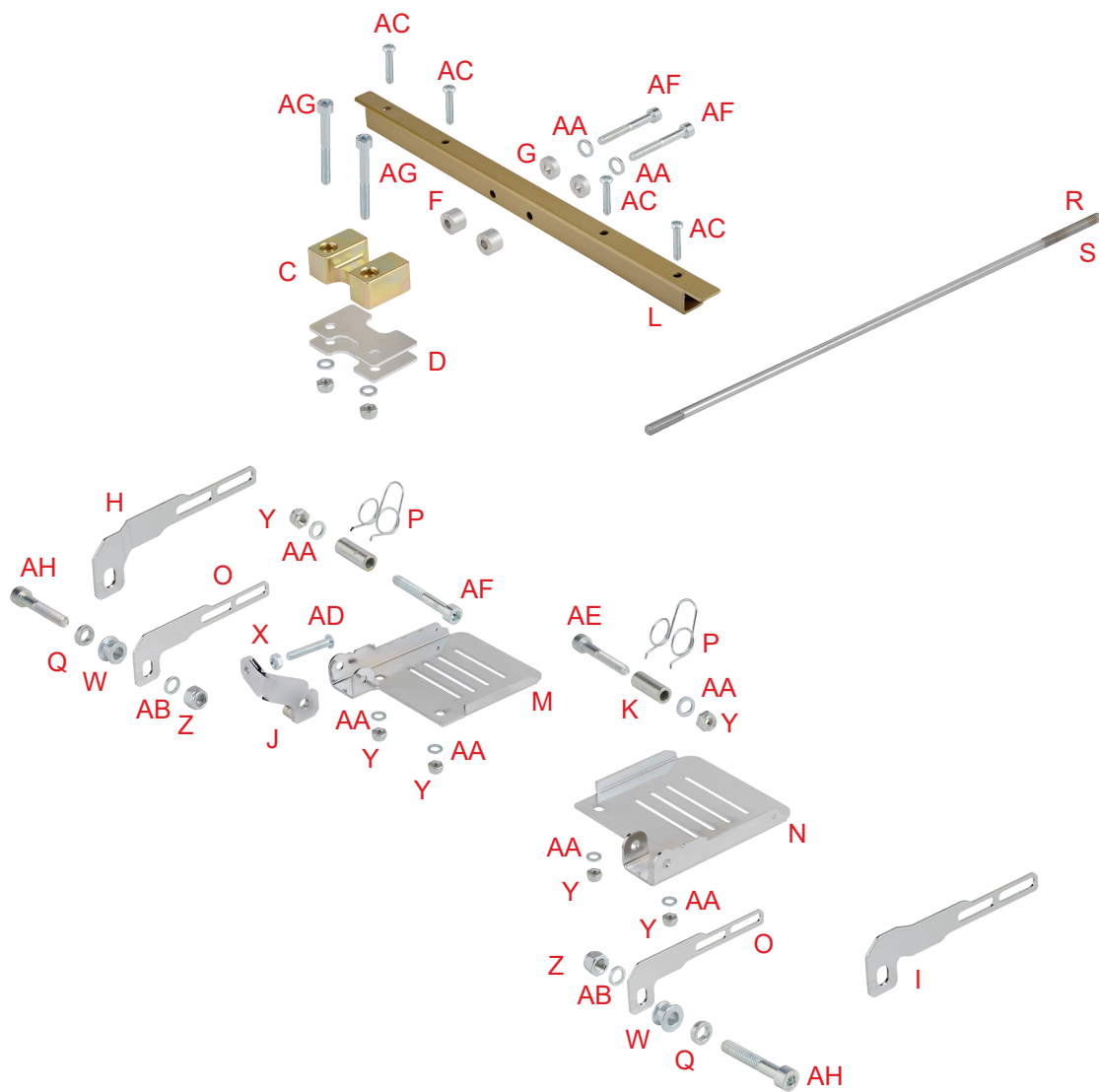
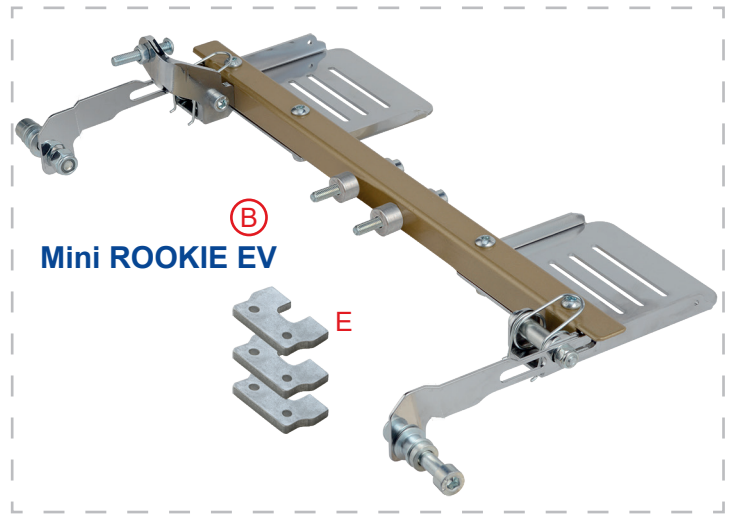
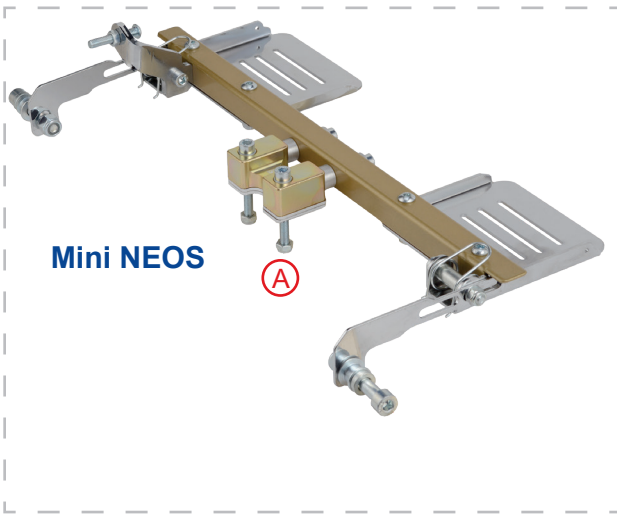


OK-KZ RUDDER PEDALS

12	コード	商品名	Description	税抜	税込
A	0010.00GAKIT	Jr.ラダーハダル AL.Kit 2019	Complete AL rudder pedals	¥73,500	¥80,850
B	0010.00B2	サポ-トフットサポ-ト/OK-KZ	Support for adjustable footrest	¥3,400	¥3,740
C	0010.00B4	フットサポ-トスハ-サ- 5mm	Spacer 5 mm	¥940	¥1,034
D	0010.00CB5	ラダーハダルワッシャー	Rudder pedals countersunk washer	¥410	¥451
E	0010.00G1	ラダーハダルサポ-ト 2019	Rudder pedals support OK-KZ forged	¥21,400	¥23,540
F	0010.00G2	ラダーハダルフット 2019	Rudder pedal foot OK-KZ forged	¥8,200	¥9,020
G	0014.DB3A	ラダーアクセルハダルサポ-ト ADJ/LONG	Accelerator pedal support for rudder pedals	¥16,200	¥17,820
H	0015.DB3A	ラダーブレーキハダルサポ-ト ADJ/LONG	Brake pedal support for rudder pedals	¥16,100	¥17,710
I	0016.DAB	ラダーアクセルリターンスプリング ADJ	Return accelerator pedal springfor rudder pedals	¥1,600	¥1,760
J	0016.DBB	ラダーブレーキリターンスプリング ADJ	Return brake pedal springfor rudder pedals	¥1,600	¥1,760
K	0017.D0	ハダースクリュー ADJ/EVS/EVM (70mm)	Adjustable pedal screw	¥2,900	¥3,190
L	0118.470A	マスターリンクタンポット 470mm(Jr.フットサポ-ト用)	Brake pump bent rod L.470 mm for rudder pedals	¥4,900	¥5,390
M	D.M5	ナット M5	Nut M5	¥10	¥11
N	D.M5CIECHI	ブラインドナット M5	Blind nut M5	¥20	¥22
O	D.M6A.B.	セルフロックナットM6 (ナイロン)	A.B. nut M6	¥20	¥22
P	D.M8A.A.	ロックナットM8 (ナイロン)厚	A.A. nut M8	¥30	¥33
Q	R.E.6	スプリングワッシャー D.6	Spring washer Ø 6 mm	¥20	¥22
R	R.P.10X16X1	ワッシャー D.10X16X1mm	Washer Ø 10x16x1 mm	¥30	¥33
S	R.P.6X12	ワッシャー D.6x12	Washer Ø 6,3x12,5x1 mm	¥20	¥22
T	R.P.8X17	ワッシャー D.8x17	Washer Ø 8x17x1 mm	¥20	¥22
U	V.TPSCEI6X55	サポ-ルト 6x55	TPSCEI screw 6x55 mm	¥80	¥88
V	V.TB5X30	ホ-タンズクリュー 5x30	TB screw 5x30 mm	¥110	¥121
W	V.TB5X35	ホ-タンズクリュー 5x35	TB screw 5x35 mm	¥90	¥99
X	V.TB6X20	ホ-タンズクリュー 6x20	TB screw 6x20 mm	¥80	¥88
Y	V.TB6X25	ホ-タンズクリュー 6x25	TB screw 6x25 mm	¥70	¥77
Z	V.TCE6X45	キャップホ-ルト 6x45	TCEI screw 6x45 mm	¥60	¥66
AA	0010.00G4	ラダーハダルフットステッカー 2019	Anti-slip Sticker	¥560	¥616

Tav. 13

PEDALIERA ARRETRATA MINI
MINI RUDDER PEDALS



MINI RUDDER PEDALS

13	コード	商品名	Description	税抜	税込
A	0010.00EAKIT	ラダーハタル Kit NEOSスチール	Complete rudder pedals for Mini NEOS	¥40,100	¥44,110
B	0010.00EBKIT	ROOKIE EV フットサホート KIT/スチール(カテット用)	Complete rudder pedals for Mini Rookie EV	¥40,100	¥44,110
C	0010.00B2	サホートフットサホート/OK-KZ	Support for adjustable footrest	¥9,700	¥10,670
D	0010.00B2A	サホートフットサホートスハースー/MINI 2mm	Support for adjustable footrest 2 mm	¥1,200	¥1,320
E	0010.00B2B	サホートフットサホートスハースー/MINI 5mm	Support for adjustable footrest 5 mm	¥1,500	¥1,650
F	0010.00B3	フットサホートスハースー 10mm	Spacer 10 mm	¥1,100	¥1,210
G	0010.00B4	フットサホートスハースー 5mm	Spacer 5 mm	¥940	¥1,034
H	0010.00EB6DX	セーフティプレート MINI/R	Safety plate for Mini Kart rudder pedals 132,5 mm DX	¥5,000	¥5,500
I	0010.00EB6SX	セーフティプレート MINI/L	Safety plate for Mini Kart rudder pedals 132,5 mm SX	¥5,000	¥5,500
J	0010.00E3	アクセルロックプレート MINI	Accelerator locking plate for Mini Kart rudder pedals	¥5,000	¥5,500
K	0010.00E5	ハタルブッシュ MINI	Bush for Mini Kart rudder pedals	¥490	¥539
L	0010.00EA1	ハタルサホート MINI	Mini Kart rudder pedals support	¥2,400	¥2,640
M	0010.00EA2	アクセルハタルプレート MINI	Accelerator pedal plate for Mini Kart rudder pedals	¥2,400	¥2,640
N	0010.00EA3	ブレーキハタルプレート MINI	Braking pedal plate for Mini Kart rudder pedals	¥3,500	¥3,850
O	0010.00EA6	セーフティプレート MINI	Safety plate for Mini Kart rudder pedals	¥3,800	¥4,180
P	0016.FE	ハタルスプリング MINI rudder	Mini rudder pedal's spring	¥2,100	¥2,310
Q	0017.001	ハタルスクリュースハースー NEOS/ROOKIE EV	Pedal screw spacer	¥1,300	¥1,430
R	0118.200	マスターシリンダーピット 200 mm	Brake pump control rod L.200 mm	¥3,200	¥3,520
S	0118.240	マスターシリンダーピット 240 mm	Brake pump control rod L.240 mm	¥3,200	¥3,520
W	0226.01	リアブレーキキャリハースホートスハースー ROOKIE	Bush spacer	¥840	¥924
X	D.M6	ナット M6	Nut M6	¥10	¥11
Y	D.M6A.B.	セルフロックナットM6 (ナイロン)	A.B. nut M6	¥20	¥22
Z	D.M8A.B.	ロックナットM8 (ナイロン)	A.B. nut M8	¥30	¥33
AA	R.P.6X11	ワッシャー D.6x11x1,5mm	Washer Ø 6,4x11x1,5 mm	¥10	¥11
AB	R.P.8X12	ワッシャー D.8x12	Washer Ø 8x12x2 mm	¥10	¥11
AC	V.TB6X30	ホタンズクリュー 6x30	TB screw 6x30 mm	¥90	¥99
AD	V.TB6X35	ホタンズクリュー 6x35	TB screw 6x35 mm	¥90	¥99
AE	V.TCE6X40	キャップホルト 6x40	TCEI screw 6x40 mm	¥50	¥55
AF	V.TCE6X45	キャップホルト 6x45	TCEI screw 6x45 mm	¥60	¥66
AG	V.TCE6X50	キャップホルト 6x50	TCEI screw 6x50 mm	¥70	¥77
AH	V.TCE8X45	キャップホルト 8x45	TCEI screw 8x45 mm	¥90	¥99

MINI CIK-FIA RUDDER PEDALS

14	コード	商品名	Description	税抜	税込
A	0010.00FKIT	OTK ラダー-ハ°タルAL.KIT MINI 2020	Complete rudder pedals for Mini CIK-FIA	¥73,500	¥80,850
B	0010.00F1	ラダー-ハ°タルサホ°-トMINI	Rudder pedals support Mini CIK-FIA forged	¥21,400	¥23,540
C	0010.00G2	ラダー-ハ°タルフット 2019	Rudder pedal foot OK-KZ forged	¥8,200	¥9,020
D	0010.00G4	ラダー-ハ°タルフットステッカー 2019	Anti-slip Sticker	¥560	¥616
E	0014.00F3	アクセルハ°タルサホ°-トラダー-ハ°タル	Accelerator pedal support Mini CIK-FIA rudder pedals	¥16,100	¥17,710
F	0214.E0	アクセルロックングプレートラダー-ハ°タル	Accelerator locking plate for Mini CIK-FIA rudder pedals	¥2,900	¥3,190
G	0014.00F5	アクセルハ°タルスハ°-サー/ラダー-ハ°タル	Accelerator pedal spacer for Mini CIK-FIA rudder pedals	¥1,300	¥1,430
H	0015.00F3	ブレーキハ°タルサホ°-トラダー-ハ°タル	Brake pedal support for Mini CIK-FIA rudder pedals	¥16,200	¥17,820
I	0016.FAB	アクセルハ°タルスプリングラダー-ハ°タル	Accelerator Pedal spring for Mini CIK-FIA rudder pedals	¥3,600	¥3,960
J	0016.FBB	ブレーキハ°タルスプリングラダー-ハ°タル	Brake pedal spring for Mini CIK-FIA rudder pedals	¥3,600	¥3,960
K	0017.B0	ハ°タルスクリュー/SHORT NEOS/ROOKIE EV	Pedal screw Neos - Rookie EV	¥2,900	¥3,190
L	0010.00B4	フットサホ°-トスハ°-サー 5mm	Spacer 5 mm	¥940	¥1,034
M	0010.00B2B	サホ°-トフットサホ°-トスハ°-サー/MINI 5mm	Support for adjustable footrest 5 mm	¥1,500	¥1,650
N	0118.200A	マスターシリンダー-コントロールロッド 200mm	Brake pump bent control rod L.200 mm	¥4,900	¥5,390
O	0118.240A	マスターシリンダー-コントロールロッド 240mm	Brake pump bent control rod L.240 mm	¥4,900	¥5,390
P	D.M6	ナット M6	Nut M6	¥10	¥11
Q	D.M8A.A.	ロックナットM8 (ナイロン)厚	A.A. nut M8	¥30	¥33
R	D.M8A.B.	ロックナットM8 (ナイロン)	A.B. nut M8	¥30	¥33
S	R.E.6	スプリングワッシャー D.6X12	Spring washer Ø 6 mm	¥20	¥22
T	R.P.8X12	ワッシャー D.8x12	Washer Ø 8x12x2 mm	¥10	¥11
U	R.P.8X17X3	ワッシャー D.8x17x3	Washer Ø 8x17 mm	¥40	¥44
V	0010.00CB5	ラダー-ハ°タルワッシャー	Rudder pedals countersunk washer	¥410	¥451
W	V.TB6X20	ホ°タンスクリュー 6x20	TB screw 6x20 mm	¥80	¥88
X	V.TB6X30	ホ°タンスクリュー 6x30	TB screw 6x30 mm	¥90	¥99
Y	V.TB8X30	ホ°タンスクリュー 8x30	TB screw 8x30 mm	¥120	¥132
Z	V.TCE6X40	キャップホ°ルト 6x40	TCEI screw 6x40 mm	¥50	¥55
Z	V.TCE6X45	キャップホ°ルト 6x45	TCEI screw 6x45 mm	¥60	¥66
AA	V.TPSCEI6X55	サラホ°ルト 6x55	TPSCEI screw 6x55 mm	¥80	¥88

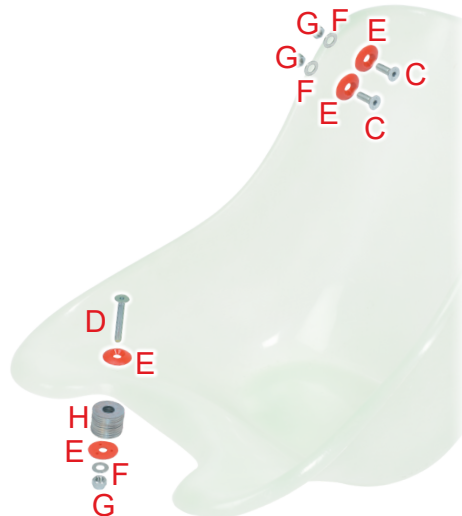
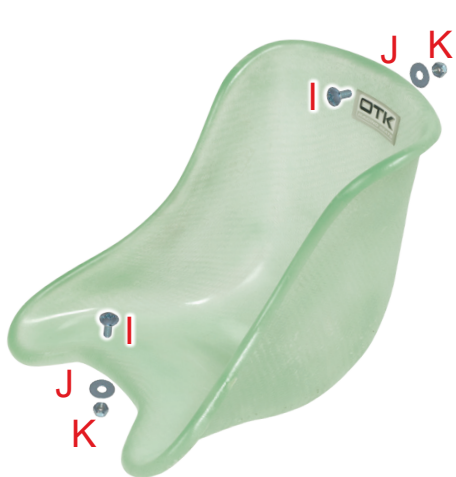
Tav. 15 SEDILI
SEATS



A



B

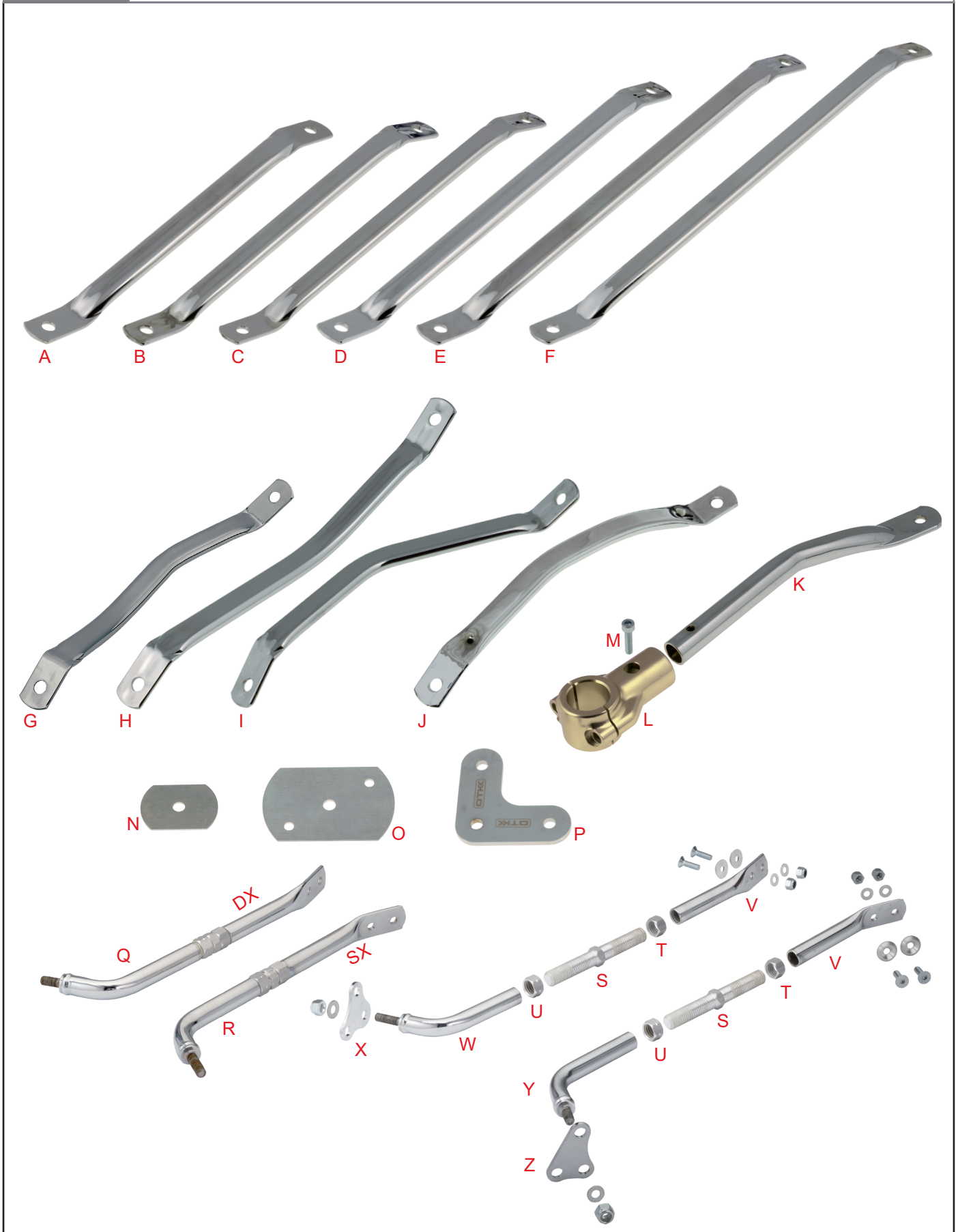


SEATS

15	コード	商品名	Description	税抜	税込
A	0037.FP	シートフラットホトム (OK-KZ)	Flat bottom seat - size 1°	¥29,200	¥32,120
A	0037.FP	シートフラットホトム (OK-KZ)	Flat bottom seat - size 2°	¥29,200	¥32,120
A	0037.FP	シートフラットホトム (OK-KZ)	Flat bottom seat - size 3°	¥29,200	¥32,120
A	0037.FP	シートフラットホトム (OK-KZ)	Flat bottom seat - size 4°	¥29,200	¥32,120
A	0037.D0	シートフラットホトム ジュニアサイズ	Flat bottom seat - size Junior	¥26,300	¥28,930
A	0037.D0	シートフラットホトム ジュニアサイズ	Flat bottom seat - size Junior S	¥26,300	¥28,930
A	0037.D0	シートフラットホトム (MINI)	Flat Bottom Mini seat - size 1°	¥26,300	¥28,930
A	0037.D0	シートフラットホトム (MINI)	Flat Bottom Mini seat - size 2°	¥26,300	¥28,930
B	0037.E0	シートラウンドホトム (MICRO)	Micro seat - size 1°	¥24,800	¥27,280
C	V.TPSCEI8X25	サロネルト 8x25	TPSCEI screw 8x25 mm	¥70	¥77
D	V.TPSCEI8X55	サロネルト 8x55	TPSCEI screw 8x55 mm	¥170	¥187
E	0087.00	シートシートワッシャー M8/ナイロン (RED)	Seat washer Ø 8 mm Red	¥160	¥176
E	0087.00N	シートシートワッシャー M8/ナイロン (Black)	Seat washer Ø 8 mm Black	¥160	¥176
F	R.P.8X17	ワッシャー D.8x17	Washer Ø 8x17 mm	¥20	¥22
G	D.M8A.A.	ロックナットM8 (ナイロン)厚	A.A. nut M8	¥30	¥33
	R.P.10X30X2,5	ワッシャー D.10x30x2,5	Washer Ø 10x30x2,5 mm	¥50	¥55
I	V.TB6X15	ホムタンスクリュ 6x15	TB screw 6x15 mm	¥50	¥55
J	R.P.6X18	ワッシャー D.6x18	Washer Ø 6x18x1 mm	¥10	¥11
K	D.M6A.B.	セルフロックナットM6 (ナイロン)	A.B. nut M6	¥20	¥22
	0090.B0	シートシートワッシャー M8/ALU	AL Washer Ø 8x30x2 mm	¥410	¥451

Tav. 16a

SUPPORTI SEDILE
SEAT SUPPORTS

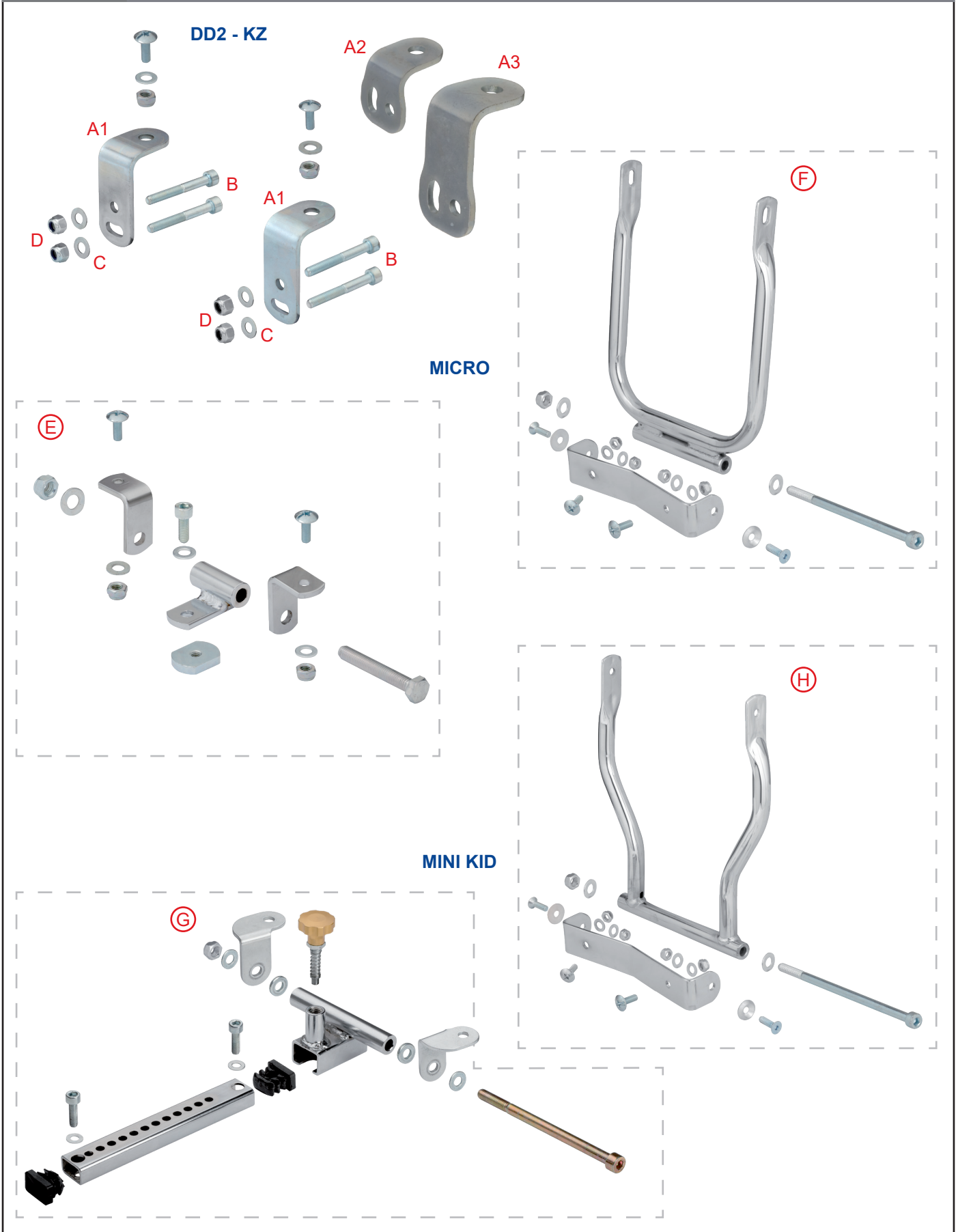


SEAT SUPPORTS

16a	コード	商品名	Description	税抜	税込
A	0006.280	シートサポ-ト 280mm	Additional seat support L. 280 mm	¥3,900	¥4,290
B	0006.300	シートサポ-ト 300mm	Additional seat support L. 300 mm	¥3,900	¥4,290
C	0006.320	シートサポ-ト 320mm	Additional seat support L. 320 mm	¥3,900	¥4,290
D	0006.340	シートサポ-ト 340mm	Additional seat support L. 340 mm	¥3,900	¥4,290
E	0006.380	シートサポ-ト 380mm	Additional seat support L. 380 mm	¥3,900	¥4,290
F	0006.400	シートサポ-ト 400mm	Additional seat support L. 400 mm	¥3,900	¥4,290
G	0007.300B	シートサポ-ト 2 BENT 300mm/KZ/R	seat support L. 300 mm with 2 bends - for KZ right	¥4,400	¥4,840
H	0007.340	シートサポ-ト BENT 340mm	Bent additional seat support L. 340 mm	¥4,200	¥4,620
I	0007.320	シートサポ-ト BENT 320mm/MAX/ROK	Right bent additional seat support L. 320 mm Rok	¥4,200	¥4,620
J	0007.320B	シートサポ-ト 2 BENT 320mm	Additional seat support L. 320 mm with 2 bends	¥4,400	¥4,840
K	0237.A0	クランプ用シートサポ-ト	Dismountable seat support	¥4,600	¥5,060
L	0259.B0	サポ-トクランプ D.28	Locker Ø 28 mm for AL dismountable seat support	¥14,500	¥15,950
L	0259.A0	サポ-トクランプ D.30	Locker Ø 30 mm for AL dismountable seat support	¥14,500	¥15,950
M	V.TCE6X25	キャップホ-ルト 6x25	TCEI screw 6x25 mm	¥40	¥44
N	0239.0A	リ-ンフォ-スシートプレート	Small seat stiffener-plate	¥670	¥737
O	0239.00	リ-ンフォ-スシートプレート (BIG)	Big seat stiffener-plate	¥730	¥803
P	0239.A0	エクステンションシートサポ-ト	Seat support extension-plate	¥3,300	¥3,630
Q	0006.B0DXKIT	OTK アジ-ヤスタフルシートサポ-ト (R)	Complete right additional adjustable seat support	¥19,000	¥20,900
R	0006.B0SXKIT	OTK アジ-ヤスタフルシートサポ-ト (L)	Complete left additional adjustable seat support	¥19,000	¥20,900
S	0006.B1	OTK アジ-ヤスタフルシートサポ-トジョイント	Threaded pin for adjustable seat support	¥4,800	¥5,280
T	0006.B2	OTK アジ-ヤスタフルシートサポ-トナット (Rネジ)	Right nut M14 x 2 for adjustable seat support	¥900	¥990
U	0006.B3	OTK アジ-ヤスタフルシートサポ-トナット (Lネジ)	Left nut M14 x 2 for adjustable seat support	¥900	¥990
V	0006.B4	OTK アジ-ヤスタフルシートサポ-ト (アッパ-)	Adjustable support fastened to the seat	¥4,500	¥4,950
W	0006.B5A	OTK アジ-ヤスタフルシートサポ-ト (R/A)	Right support fastened to the bearing carrier support	¥6,500	¥7,150
X	0006.B6B	アジ-ヤスタフルシートサポ-トプレート (R) 現行	Small plate for right adjustable seat support	¥2,400	¥2,640
Y	0006.B5C	アジ-ヤスタフルシートサポ-ト (L/A)	Left support fastened to the bearing carrier support	¥6,500	¥7,150
Z	0006.B6C	アジ-ヤスタフルシートサポ-トプレート (L) 現行	Small plate for left adjustable seat support	¥2,400	¥2,640

Tav. 16b

**SUPPORTI SEDILE
SEAT SUPPORTS**





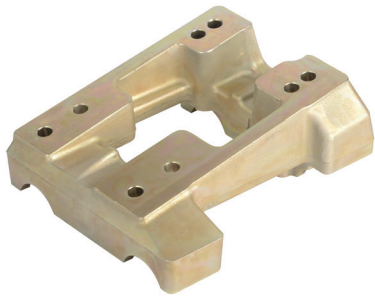
SEAT SUPPORTS

16b	コード	商品名	Description	税抜	税込
A1	0237.C0	フロントシートサポ-ト42mm (縦穴)	Front seat support Kit for DD2 - KZ - OK	¥2,500	¥2,750
A2	0237.BA	フロントシートサポ-ト24mm (横穴)	Front seat support L. 24 mm	¥2,600	¥2,860
A3	0237.BAA	フロントシートサポ-ト42mm (横穴)	Front seat support L. 42 mm	¥2,600	¥2,860
B	V.TCE6X45	キャップボルト 6x45	TCEI screw 6x45 mm	¥60	¥66
C	R.P.6X12	ワッシャー D.6x12	Washer Ø 6,3x12,5x1 mm	¥20	¥22
D	D.M6A.B.	セルフロックナットM6 (ナイロン)	A.B. nut M6	¥20	¥22
E	0242.BAKIT	シートサポ-ト/F MICRO	Front support kit for Micro seat	¥7,900	¥8,690
F	0242.BBKIT	シートサポ-ト/R MICRO	Rear support kit for Micro seat	¥11,500	¥12,650
G	0242.C0KIT	シートサポ-ト/F MINI KID	Front seat support Kit for Mini Kid	¥11,500	¥12,650
H	0242.C6	シートサポ-ト/R MINI KID	Rear seat support Kit for Mini Kid	¥10,100	¥11,110

Tav. 17

PIASTRE MOTORE
ENGINE MOUNTS

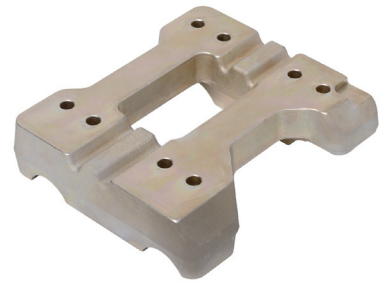
A



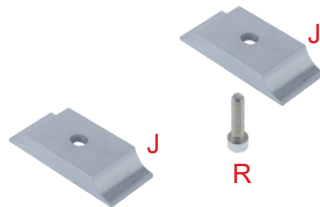
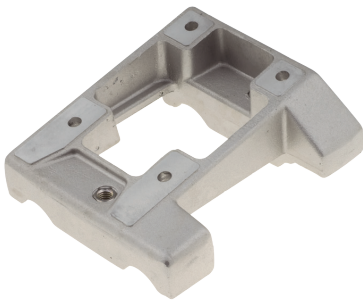
B



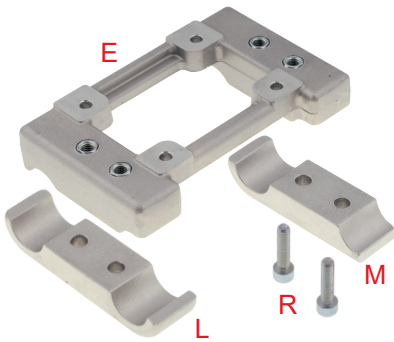
C



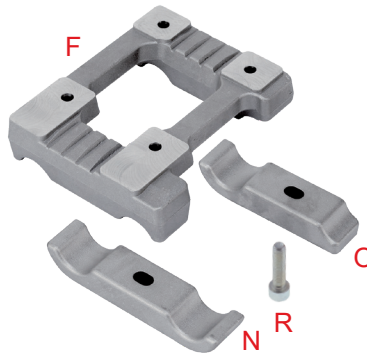
D



E



F



G



H



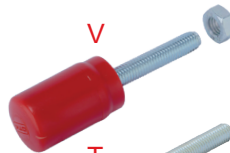
I



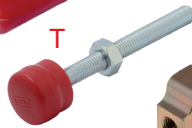
K



V



T



U



W

P



R



Q



S

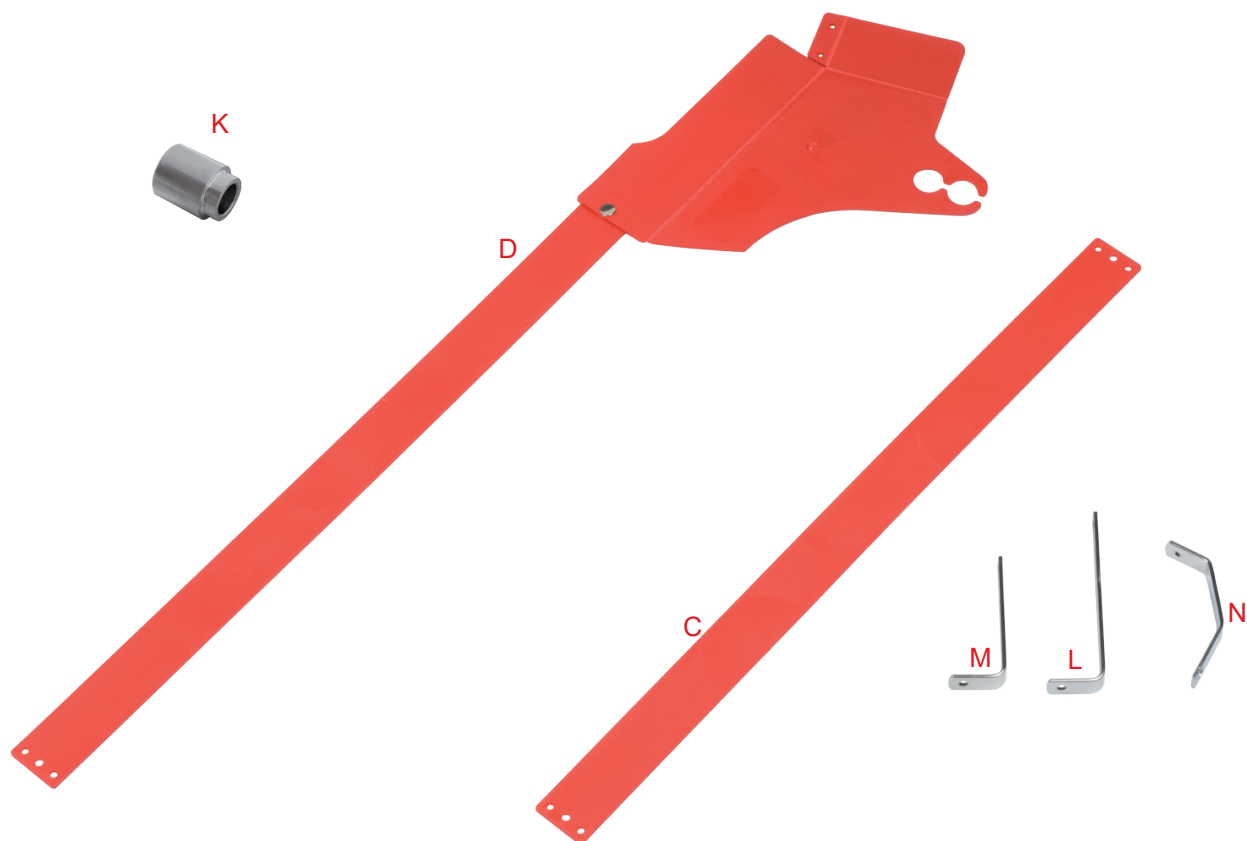
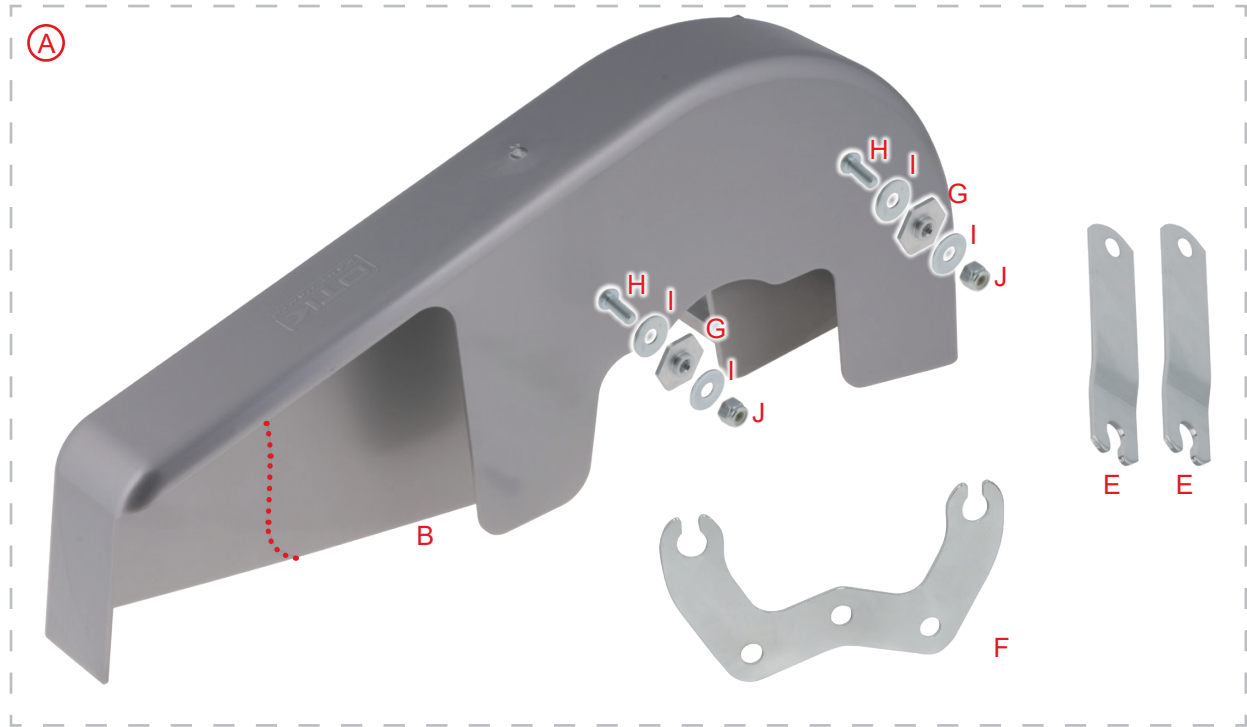
Micro
(Comer engine)

ENGINE MOUNTS

17	コード	商品名	Description	税抜	税込
A	0038.D0D	エンジンマウント MG 92x30mm	Inclined MG engine mount 92x30 mm	¥29,400	¥32,340
A	0038.D0DF	エンジンマウント MG 92x30mm /穴あき	Inclined MG engine mount 92x30 mm drilled	¥30,800	¥33,880
B	0038.DACF	エンジンマウント MG 92x30mm OK-DST	Inclined MG engine mount 92x30 mm OK	¥30,800	¥33,880
C	0038.D0EF	フラットエンジンマウント MG 92x30mm OK-DVS-X30	Flat MG engine mount 92x30 mm OK - DVS - X30	¥30,800	¥33,880
D	0038.A0	エンジンマウント AL 92x28mm カット(アルミ)	Inclined AL engine mount 92x28 mm	¥15,500	¥17,050
D	0038.A0F	エンジンマウント AL 92x28mm カット(アルミ)/穴あき	Inclined AL engine mount 92x28 mm drilled	¥16,600	¥18,260
E	0038.R28	フラットエンジンマウント AL 92x28mm	Flat AL engine mount 92x28 mm Rok	¥16,100	¥17,710
E	0038.R30	フラットエンジンマウント AL 92x30mm	Flat AL engine mount 92x30 mm Rok	¥16,100	¥17,710
E	0038.R32	フラットエンジンマウント AL 92x32mm	Flat AL engine mount 92x32 mm Rok	¥16,100	¥17,710
F	0038.AB	エンジンマウント AL 92x28mm MINI-MINI KID	Engine mount AL Mini / Mini Kid drilled	¥15,300	¥16,830
H	0038.D0A1	エンジンマウントスパーサー 8mm DD2	DD2 engine mount spacer 8 mm	¥5,500	¥6,050
I	0038.D0A5	エンジンマウントスパーサー 21mm/D.30 DD2	AL DD2 engine mount spacer 21 mm Ø30 mm	¥5,500	¥6,050
J	0039.AA28A	エンジンマウントブラケット 92x28mm マシニング	AL engine mount bracket 1 screw 92x28 mm	¥4,600	¥5,060
J	0039.AA30A	エンジンマウントブラケット 92x30mm マシニング	AL engine mount bracket 1 screw 92x30 mm	¥4,600	¥5,060
K	0039.VA30A	エンジンマウントブラケット 92x30 タブスクリュー マシニング	AL rear engine mount bracket 2 screws 92x30 mm	¥4,900	¥5,390
L	0039.V28	エンジンマウントブラケット 92x28 タブスクリュー	AL engine mount bracket 2 screws 92x28 mm	¥4,600	¥5,060
L	0039.V32	エンジンマウントブラケット 92x32 タブスクリュー	AL engine mount bracket 2 screws 92x32 mm	¥4,600	¥5,060
M	0039.V28A	エンジンマウントブラケット 92x28 タブスクリューカット	AL rear engine mount bracket 2 screws 92x28 mm	¥4,600	¥5,060
M	0039.V32A	エンジンマウントブラケット 92x32 タブスクリューカット	AL rear engine mount bracket 2 screws 92x32 mm	¥4,600	¥5,060
N	0039.AB28	エンジンマウントブラケット MINI-MICRO	engine mount bracket 1 screw 28 mm for Mini-Micro	¥3,700	¥4,070
O	0039.AB28A	リアエンジンマウントブラケット MINI-MICRO	rear engine mount bracket 1 screw 28 mm for Mini-Micro	¥3,700	¥4,070
P	0038.EA	アッパーブラケット MICRO(COMER)	AL upper bracket for Micro Comer engine	¥6,900	¥7,590
Q	0039.EA	ローブラケット MICRO(COMER)	AL lower bracket for Micro Comer engine	¥5,200	¥5,720
R	V.TCE10X35	キャップホルト 10x35	TCEI screw 10x35 mm	¥120	¥132
R	V.TCE10X40	キャップホルト 10x40	TCEI screw 10x40 mm	¥120	¥132
R	V.TCE10X50	キャップホルト 10x50	TCEI screw 10x50 mm	¥130	¥143
S	V.TCE8X35	キャップホルト 8x35	TCEI screw 8x35 mm	¥80	¥88
T	0110.B0	エンジンストッパースクリュー/100cc	M10 chain strecher for OK	¥1,500	¥1,650
U	0110.A0	エンジンストッパースクリュー/125cc	M10 chain strecher for KZ	¥1,800	¥1,980
V	0109.B0A	エンジンストッパースクリュー/125cc Long	M10x50 mm long chain strecher	¥1,500	¥1,650
W	0109.BB	エンジンストッパースクリュー/125cc	AL support for M10 chain strecher	¥4,600	¥5,060

Tav. 18

**PARACATENA
CHAIN GUARDS**



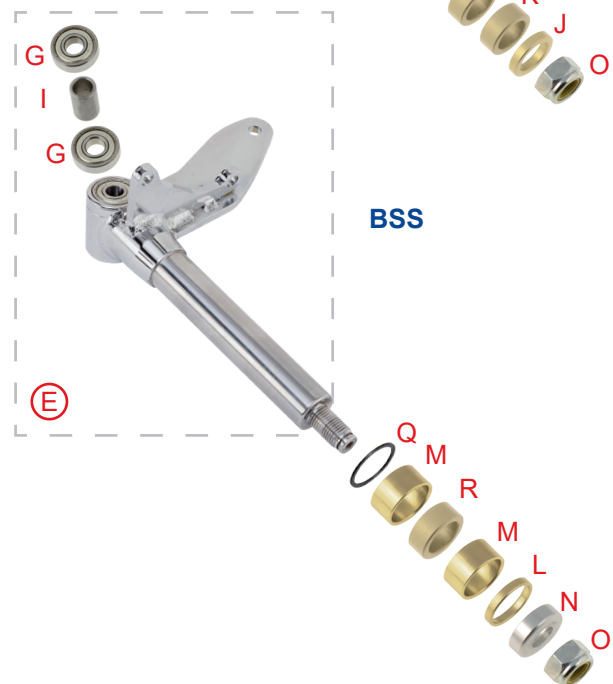
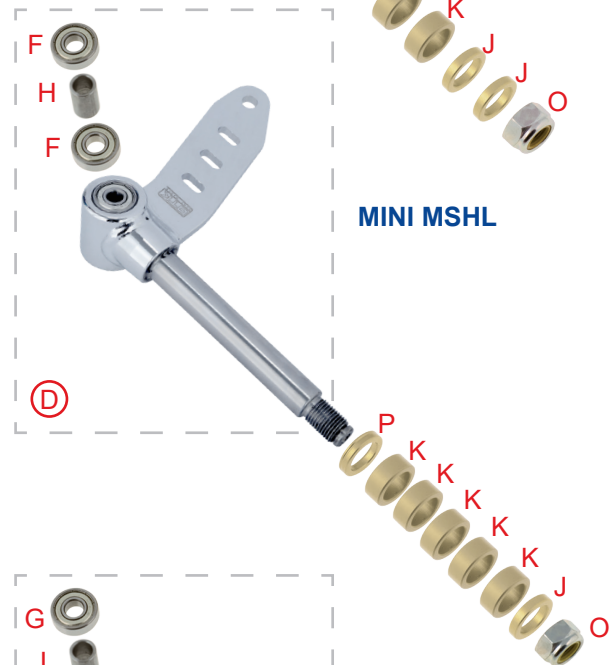
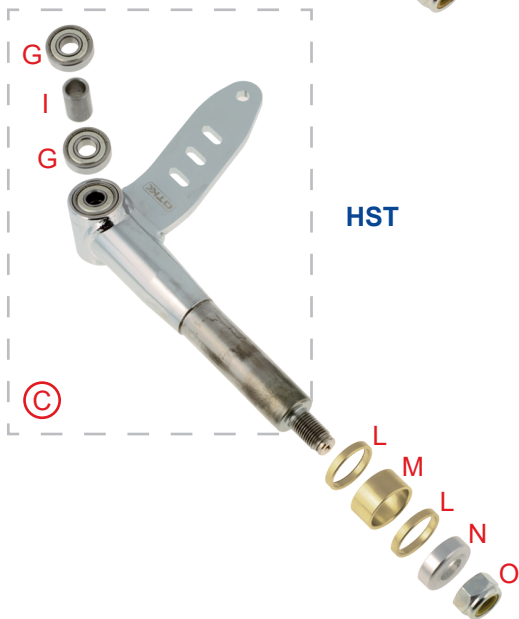
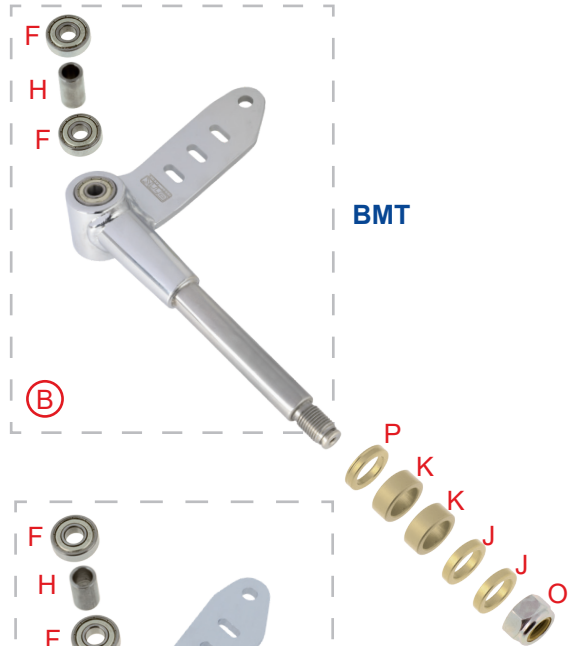
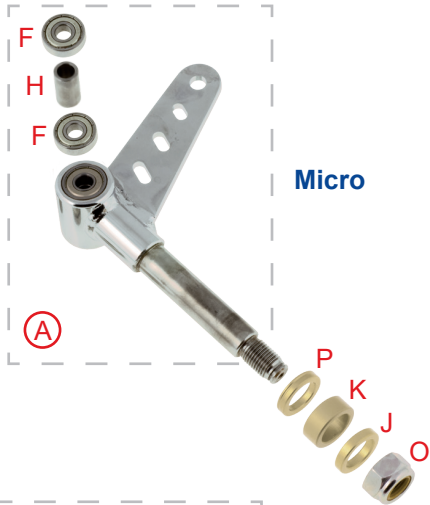


CHAIN GUARDS

18	コード	商品名	Description	税抜	税込
A	0042.CBKIT	フルカバ-チェーンガードKIT(U/ワンピ-スサポ-ト)	Complete integral chain guard kit	¥18,900	¥20,790
B	0042.CA	フルカバ-チェーンガード ONLY	Integral chain guard	¥10,700	¥11,770
C	0041.00	ストリートチェーンガード	"Stripe type" chain guard	¥1,100	¥1,210
D	0042.00	チェーンガード TYPE-B	Chain guard with pinion protection	¥2,600	¥2,860
E	0043.C0	フルカバ-チェーンガードサポ-ト (I)	One pieces Integral chain guard support Mini	¥1,700	¥1,870
F	0043.D0	フルカバ-チェーンガードサポ-ト(U/ワンピ-ス)	One pieces Integral chain guard support	¥3,800	¥4,180
G	0043.C1	OTK フルカバ-チェーンガードサポ-トワッシャー	Fixing bush for integral chain guard	¥680	¥748
H	V.TB6X16	ホ-タンスクリュ- 6x16	TB screw 6x16 mm	¥50	¥55
I	R.P.6X18	ワッシャー D.6x18	Washer Ø 6x18x1 mm	¥10	¥11
J	D.M6A.B.	セルフロックナットM6 (ナイロン)	A.B. nut M6	¥20	¥22
K	0086.001	チェーンガードスハ-サー	Spacer bush	¥670	¥737
L	0043.00	チェーンガードサポ-ト 130mm	Chain guard support L.130 mm	¥2,500	¥2,750
M	0043.0A	チェーンガードサポ-ト 90mm	Chain guard support L.90 mm	¥2,500	¥2,750
N	0043.A0	チェーンガードサポ-ト 125cc	Chain guard support L.130 mm for chassis with gear shift	¥2,100	¥2,310

Tav. 19

**FUSELLI
STUB AXLES**



STUB AXLES

19	コード	商品名	Description	税抜	税込
A	0092.E0DXKIT	ナックル MICRO/R	Right Micro stub axle with bearings	¥22,000	¥24,200
A	0092.E0SXKIT	ナックル MICRO/L	Left Micro stub axle with bearings	¥22,000	¥24,200
B	0092.00BDXKIT	ナックル BST/R ROOKIE/D8	Right BST stub axle with bearings	¥24,400	¥26,840
B	0092.00BSXKIT	ナックル BST/L ROOKIE /D8	Left BST stub axle with bearings	¥24,400	¥26,840
C	0092.00CDXKIT	ナックル HST/R	Right HST SA2-BSD stub axle with bearings	¥30,200	¥33,220
C	0092.00CSXKIT	ナックル HST/L	Left HST SA2-BSD stub axle with bearings	¥30,200	¥33,220
C	0092.00CBDXKIT	ナックル HST/R 1B	Right HST 1B SA2 stub axle with bearings	¥30,200	¥33,220
C	0092.00CBSXKIT	ナックル HST/L 1B	Left HST 1B SA2 stub axle with bearings	¥30,200	¥33,220
D	0092.00BCLDXKIT	ナックル MSHL/R ROOKIE EV D.8	Right Mini MSHL stub axle with bearings	¥25,700	¥28,270
D	0092.00BCLSXKIT	ナックル MSHL/L ROOKIE EV D.8	Left Mini MSHL stub axle with bearings	¥25,700	¥28,270
E	0092.B0EDXKIT	ナックル BSS-KZ/R	Right BSS KZ stub axle with bearings	¥38,300	¥42,130
E	0092.B0ESXKIT	ナックル BSS-KZ/L	Left BSS KZ stub axle with bearings	¥38,300	¥42,130
E	0092.B0EBDXKIT	ナックル BSS-KZ/R 1B	Right 1B BSS stub axle with bearings	¥38,300	¥42,130
E	0092.B0EBSXKIT	ナックル BSS-KZ/L 1B	Left 1B BSS stub axle with bearings	¥38,300	¥42,130
F	0019.00	ナックルハブアリング D.8x22 (608ZZ)	Stub axle bearing Ø 8x22 mm	¥420	¥462
G	0019.A0	ナックルハブアリング D.10x26 (6000ZZ)	Stub axle bearing Ø 10x26 mm	¥640	¥704
H	0020.00	ナックルハブアリングスハ-サー BST (現行)	Bearing spacer for Ø 8x24 mm stub axle	¥1,100	¥1,210
I	0020.C0	ナックルハブアリングスハ-サー HST	Bearing spacer for Ø 10 mm stub axle	¥1,100	¥1,210
J	0021.00	ホイールスハ-サー φ17/5mm	BST wheel spacer 5 mm	¥610	¥671
K	0022.00	ホイールスハ-サー φ17/10mm	BST wheel spacer 10 mm	¥810	¥891
L	0021.C0	ホイールスハ-サー 5mm HST	HST wheel spacer 5 mm	¥830	¥913
M	0022.C0	ホイールスハ-サー 15mm HST	HST wheel spacer 15 mm	¥880	¥968
N	0023.D0	ナックルエントワッシャー HST	Locking spacer for HST stub axle	¥880	¥968
O	D.M14X1,5	ナックルナットM14x1.5	A.B. nut M14x1,5 mm	¥120	¥132
P	0021.A0	ホイールスハ-サー φ17/5mm/内側	BST Radiate wheel spacer 5 mm	¥710	¥781
Q	0021.CA	フロントブレーキディスクスハ-サー BSS/2BG 1mm	HST wheel spacer 1 mm for 2 bearings BSS disk hub	¥1,300	¥1,430
R	0022.CA	ホイールスハ-サー 10mm HST	BSS wheel spacer 10 mm	¥860	¥946
S	0092.00KIT	ナックルエクステンションプレート KIT	Kit extension stub axle's plate	¥11,300	¥12,430

Tav. 20

BOCCOLE FUSELLO
STUB AXLE BUSHES



A



B



C



D1



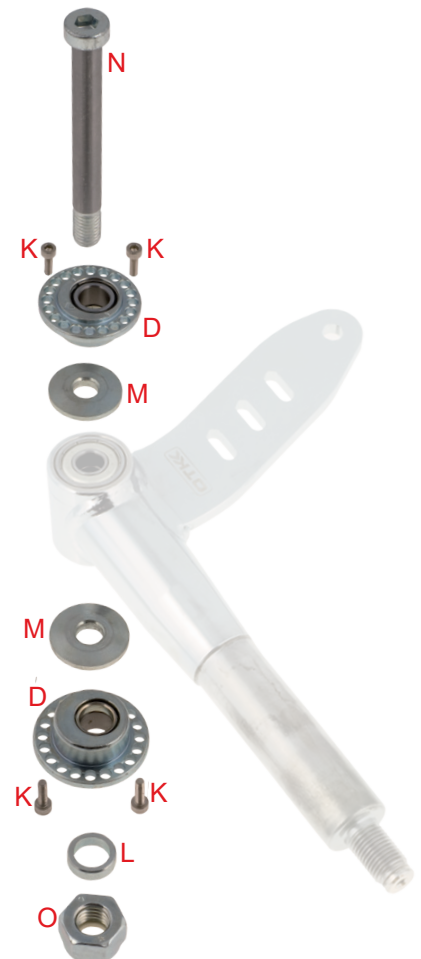
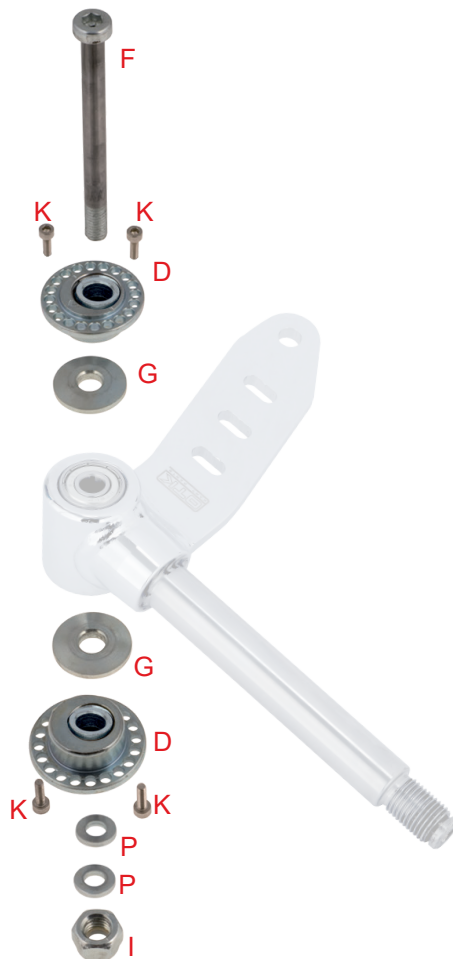
D2



E1



E2

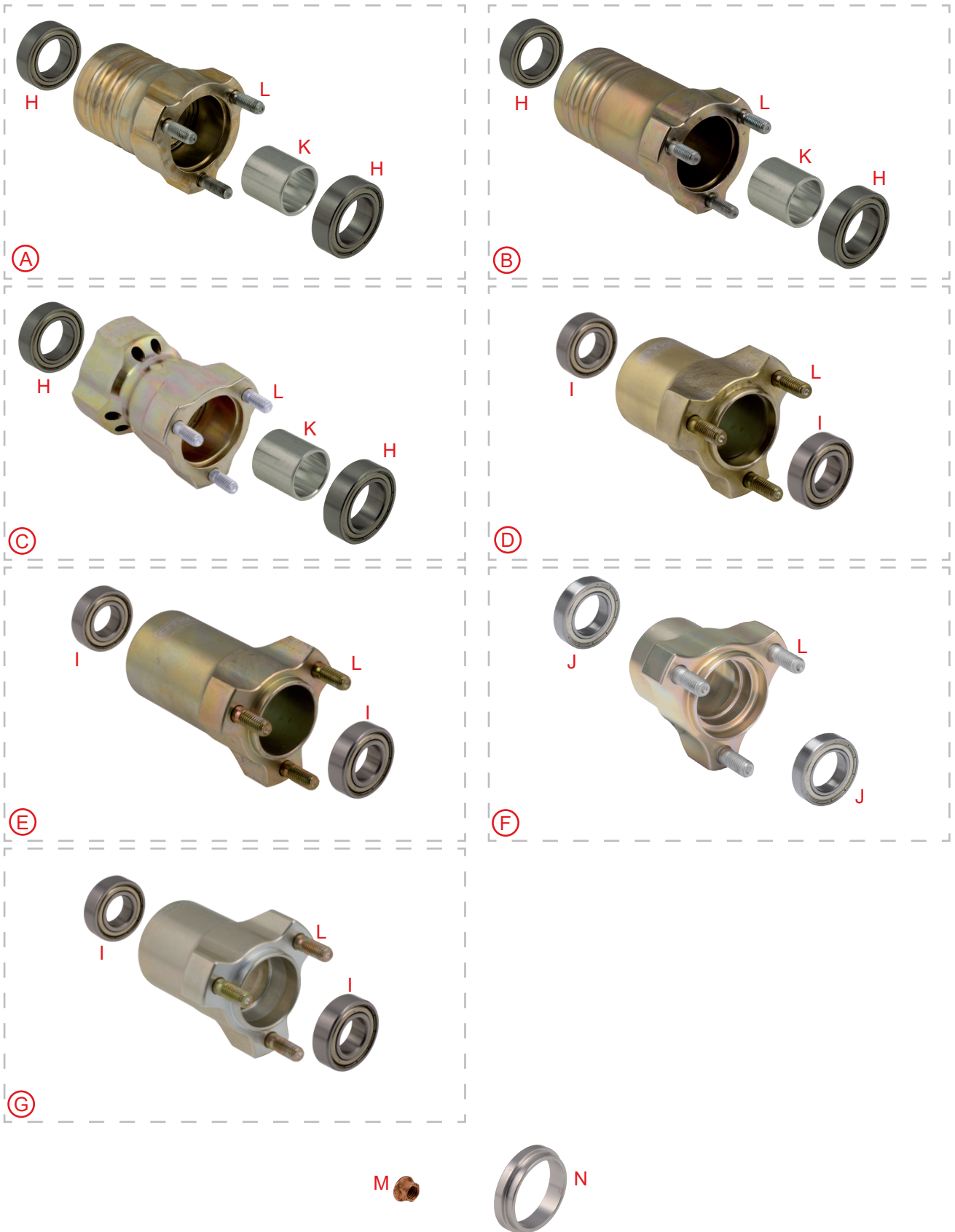


STUB AXLE'S BUSHES

20	コード	商品名	Description	税抜	税込
A	0212.00	ナックルブッシュ D.12	STUB AXLE BUSH D.12 mm	¥2,500	¥2,750
B	0211.A0KIT	ナックルアライメントアシスタ D.22-8 BST/KIT	Complete eccentric bush Ø 22 - 8 mm	¥12,700	¥13,970
C	0212.A0KIT	ナックルアライメントアシスタ センター-D.22-8 BST/KIT	Complete bush Ø 22 - 8 mm	¥12,700	¥13,970
D1	0211.D0KIT	ナックルアライメントアシスタ D.22-10 HST/KIT	Complete HST eccentric bush Ø 22 - 10 mm	¥15,700	¥17,270
D2	0211.AAKIT	ナックルアライメントアシスタ D.22-8 KIT	Complete eccentric bush Ø 22 - 8 mm	¥16,100	¥17,710
E1	0212.D0KIT	ナックルアライメントアシスタ センター-D.22-10 HST/KIT	Complete HST bush Ø 22 - 10 mm	¥15,700	¥17,270
F	0018.A0	キングピン 8x90	BST stub axle screw 8x90 mm	¥1,300	¥1,430
F	0018.A0F		Drilled BST stub axle screw 8x90 mm		
G	0215.00	ナックルスパーサー Φ8x24x4mm BST(Rookie)	BST stub axle spacer Ø 8x24x4 mm	¥940	¥1,034
H	R.P.8X17X3	ワッシャー D.8x17x3	Washer Ø 8x17 mm	¥40	¥44
I	D.M8A.A.	ロックナットM8 (ナイロン)厚	A.A. nut M8	¥30	¥33
J	0211.A4	ナックルアライメントアシスタ カラー- BST/7mm	Washer Ø 8x7mm for bush Ø 22 - 8 mm	¥440	¥484
K	V.TCEX3X10	ナックルアライメントキャップホルト 3X10	Inox TCEI screw 3x10 mm		¥0
L	0211.D4	ナックルアライメントアシスタ フッシュワッシャー-10x4.5 HST	Washer Ø 10x4,5 mm	¥840	¥924
M	0215.CB	ナックルスパーサー 24x10x3mm HST/08~	HST stub axle spacer Ø 10x24x3 mm	¥940	¥1,034
N	0018.C0	キングピン 10x90	HST stub axle screw 10x90 mm	¥1,500	¥1,650
N	0018.C0F		Drilled HST stub axle screw 10x90 mm		
O	D.M10A.A.	ロックナットM10(ナイロン)	A.A. nut M10	¥60	¥66
P	R.P.8X12	ワッシャー D.8x12	Washer Ø 8x12x2 mm	¥10	¥11
	0255.00		Spring for drilled screws		

Tav. 21

MOZZI RUOTA ANTERIORI
FRONT WHEEL HUBS





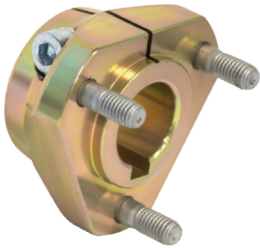
FRONT WHEEL HUBS

21	コード	商品名	Description	税抜	税込
A	0103.C0CKIT	フロントハブ HST/MAG/80mm/COMP	Complete HST MG hub L.80 mm	¥27,800	¥30,580
B	0103.C0EKIT	フロントハブ HST/MAG/95mm/COMP	Complete HST MG hub L.95 mm	¥30,000	¥33,000
B	0103.C0DKIT	フロントハブ HST/MAG/110mm/COMP	Complete HST MG hub L.110 mm	¥30,500	¥33,550
C	0103.GGKIT	フロントホイールハブ IN/COMP/BSS-KZ/LONG90/MAG	Complete BSS-SA3 MG hub L.90 mm	¥38,300	¥42,130
D	0103.C0AKIT	フロントハブ BST/MAG/55mm/COMP	Complete BST MG hub L.60 mm	¥22,000	¥24,200
D	0103.C0BKIT	フロントハブ BST/MAG/70mm/COMP	Complete BST MG hub L.75 mm	¥22,000	¥24,200
E	0103.C0KIT	フロントハブ BST/MAG/90mm/COMP	Complete BST MG hub L.95 mm	¥22,000	¥24,200
F	0103.F0CKIT	フロントハブ NEOS/ROOKIE EV/ALU/48mm/COMP	Complete BST AL hub L.53 mm	¥16,100	¥17,710
F	0103.F0AKIT	フロントハブ BST/ALU/55mm/COMP	Complete BST AL hub L.60 mm	¥15,300	¥16,830
G	0103.F0BKIT	フロントハブ BST/ALU/70mm/COMP	Complete BST AL hub L.75 mm	¥16,600	¥18,260
I	0024.BA	フロントハブハブアリング 25-42x12 (6905ZZ)	Hub bearing Ø 25/42x12 mm	¥2,700	¥2,970
	0024.00	ホイールアリング D.17-35 (6003ZZ)	Hub bearing Ø 17-35 mm	¥840	¥924
J	0024.A0	ホイールアリング D.17-30(6903Z)NEOS/ROOKIE EV	Wheel's bearing D.17-30	¥1,300	¥1,430
L	0023.CB	フロントハブハブアリングスパーサー 30mm/HST	Bearings spacer for HST MG hub	¥1,300	¥1,430
M	0045.00	ホイールスタッドホルト M8	Wheel stud	¥240	¥264
N	0044.B0	ホイールロックナット	Wheel hexagonal self-locking nut	¥200	¥220
O	0125.00	ホイールハブスパーサーリング	Spacer ring for HST wheel hub	¥1,300	¥1,430

Tav. 22

**MOZZI RUOTA POSTERIORI
REAR WHEEL HUBS**

A



B



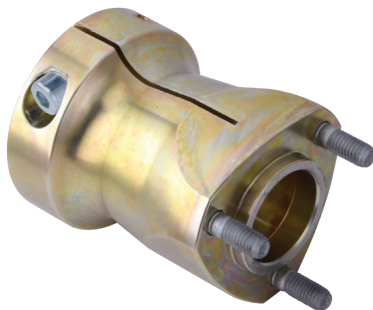
C



D



E



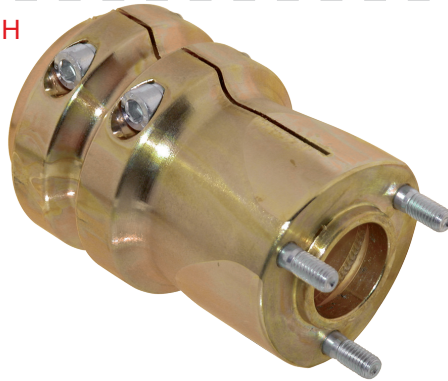
F



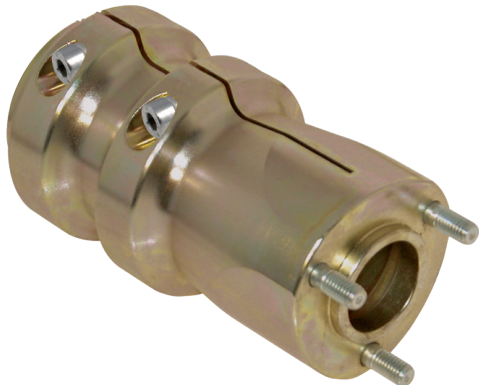
G



H



I



J



K/L/M

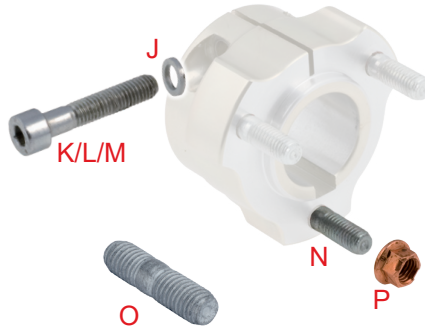
O



P



N



REAR WHEEL HUBS

22	コード	商品名	Description	税抜	税込
A	0046.C0C	ホイール AL/D.25x32	AL wheel hub \varnothing 25x37 mm	¥15,200	¥16,720
C	0046.00C	ホイール AL/D.30x32 ROOKIE EV	AL wheel hub \varnothing 30x37 mm	¥15,200	¥16,720
B	0053.C0A	ホイール ALU/D.25x80(LONG)	AL wheel hub \varnothing 25x84 mm	¥17,700	¥19,470
D	0053.B0A	ホイール ALU/D.30x80(LONG)	AL wheel hub \varnothing 30x84 mm	¥17,700	¥19,470
E	0053.A0	ホイール MAG/D.40x87	MG wheel hub \varnothing 40x92 mm	¥30,500	¥33,550
F	0046.E0	ホイール MAG/D.50x72	MG wheel hub \varnothing 50x77 mm	¥27,300	¥30,030
G	0053.E0	ホイール MAG/D.50x87	MG wheel hub \varnothing 50x92 mm	¥28,600	¥31,460
H	0053.EA	ホイール MAG/D.50x110	MG wheel hub \varnothing 50x115 mm	¥38,300	¥42,130
I	0053.F0	ホイール MAG/D.50x140	MG wheel hub \varnothing 50x148 mm	¥40,900	¥44,990
J	R.P.8X12	ワッシャー D.8x12	Washer \varnothing 8x12x2 mm	¥10	¥11
K	V.TCE8X30	キャップボルト 8x30	TCEI screw 8x30 mm	¥70	¥77
L	V.TCE8X35	キャップボルト 8x35	TCEI screw 8x35 mm	¥80	¥88
M	V.TCE8X40	キャップボルト 8x40	TCEI screw 8x40 mm	¥80	¥88
N	0045.00	ホイールスタットボルト M8	Wheel stud	¥240	¥264
O	0045.A0	ホイールスタットボルト M8 SHORT	Wheel stud short	¥240	¥264
P	0044.B0	ホイールロックナット	Wheel hexagonal self-locking nut	¥200	¥220

Tav. 23

MOZZI PORTACORONA
SPROCKET HUBS

Ⓐ

H F



Ⓑ

H F



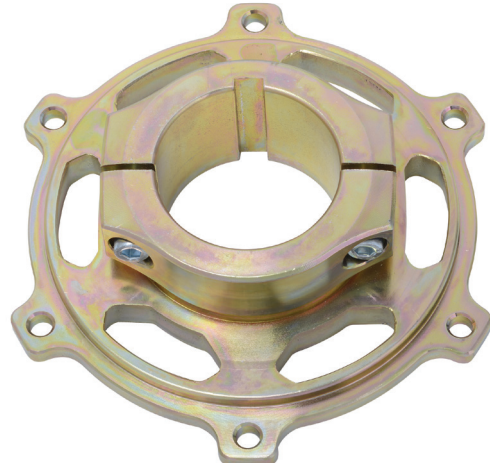
Ⓒ

H F



Ⓓ

I G





SPROCKET HUBS

23	コード	商品名	Description	税抜	税込
A	0047.C0A	スプロケットハブ AL/D.25	AL sprocket's hub Ø 25 mm	¥24,100	¥26,510
B	0047.B0A	スプロケットハブ AL/D.30	AL sprocket's hub Ø 30 mm	¥24,100	¥26,510
C	0047.DB		MG sprocket's hub Ø 40 mm		
D	0047.FA	スプロケットハブ MAG/D.50/2スクリュー	Sprocket hub double connection	¥30,500	¥33,550
F	R.P.8X12	ワッシャー D.8x12	Washer Ø 8x12x2 mm	¥10	¥11
G	R.P.6X11	ワッシャー D.6x11x1,5mm	Washer Ø 6,4x11x1,5 mm	¥10	¥11
H	V.TCE8X40	キャップボルト 8x40	TCEI screw 8x40 mm	¥80	¥88
I	V.TCE6X30	キャップボルト 6x30	TCEI screw 6x30 mm	¥40	¥44

Tav. 24

**MOZZI DISCO FRENO
BRAKE DISK HUBS**

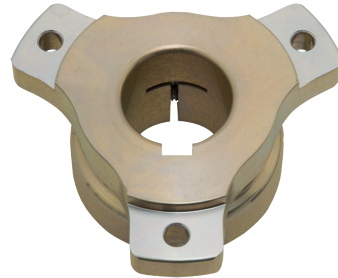
(A)

L   K

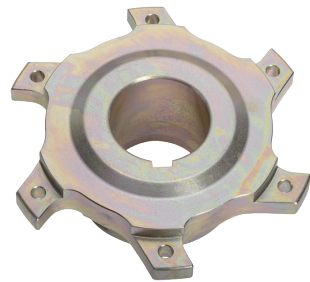


(B)

M   K



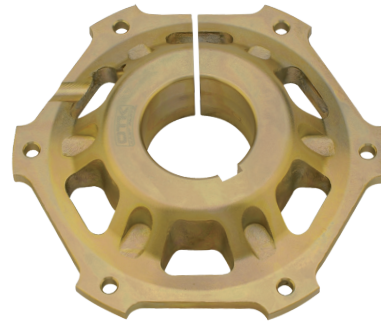
(C)



M   K

(D)

L   K



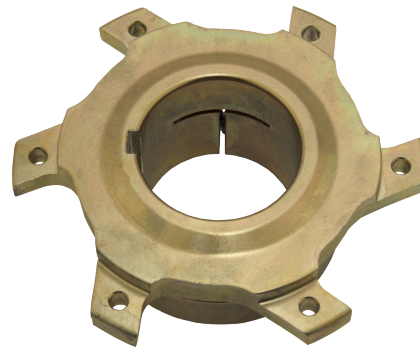
(E)

M   K



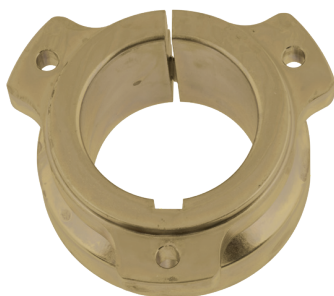
(F)

L   K

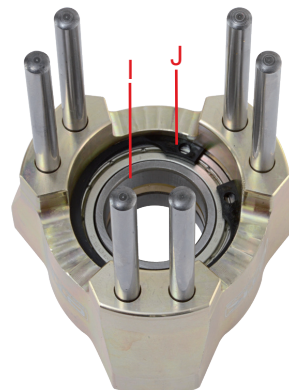


(G)

L   K



(H)



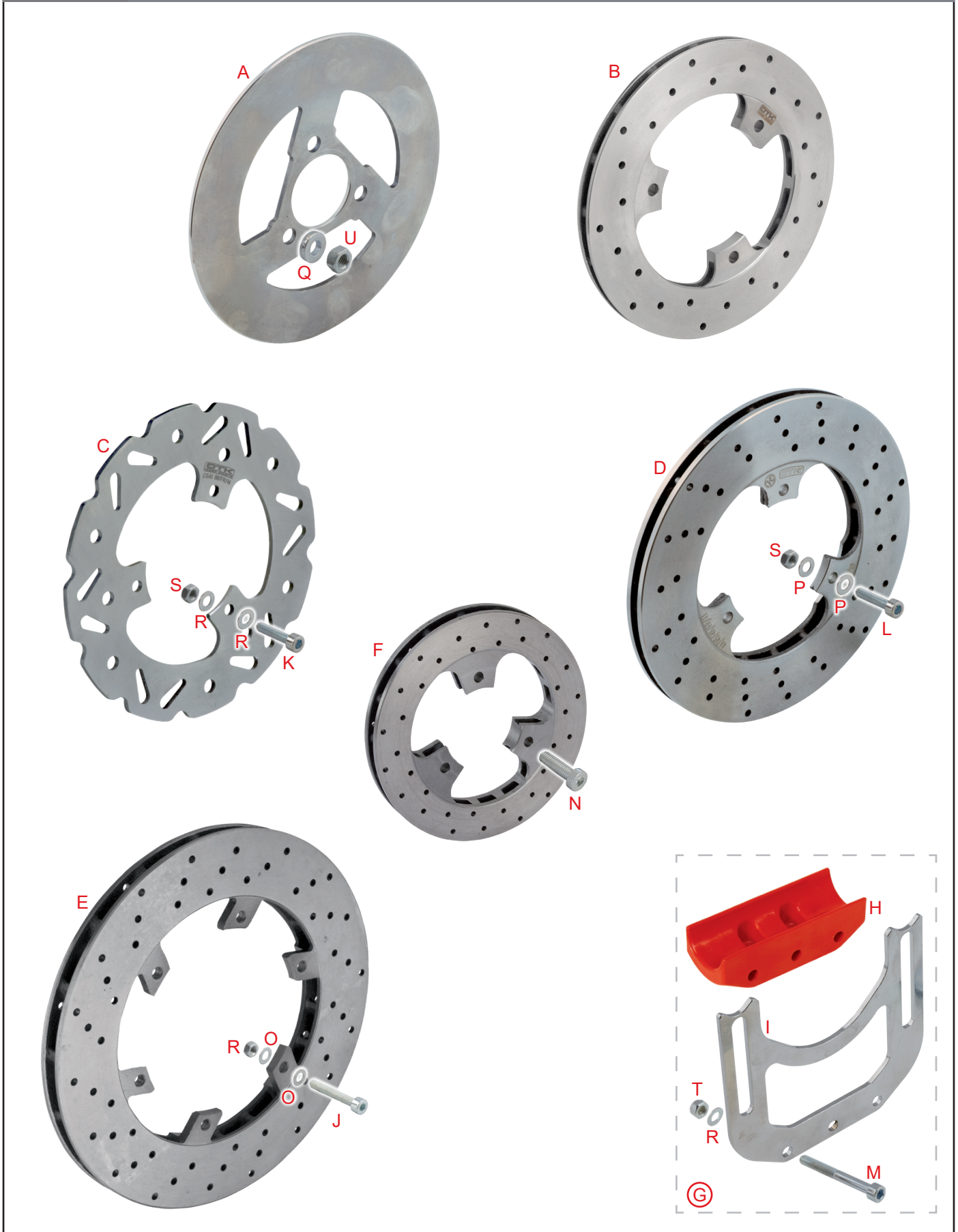


BRAKE DISK HUB

24	コード	商品名	Description	税抜	税込
A	0052.00C	ブレーキディスクハブ ALU/D.25	AL disk's hub \varnothing 25 mm for Rookie brake disk	¥17,100	¥18,810
B	0052.A0C	ブレーキディスクハブ BSM-BSM4 ALU/D.30	AL disk's hub \varnothing 30 mm for Rookie brake disk	¥17,100	¥18,810
C	0052.DC	ブレーキディスクハブ 206-16mm MAG/D.40	MG disk's hub \varnothing 40 mm for brake disk \varnothing 206x16 mm	¥29,700	¥32,670
D	0052.DB		MG disk's hub \varnothing 40 mm for brake disk \varnothing 206		
E	0052.DA	ブレーキディスクハブ 180mm MAG/D.40	MG disk's hub \varnothing 40 mm for brake disk \varnothing 180 mm	¥25,700	¥28,270
F	0052.EC	ブレーキディスクハブ 206-16mm MAG/D.50/新型	MG disk's hub \varnothing 50 mm for brake disk \varnothing 206x16 mm	¥30,200	¥33,220
G	0052.EA	ブレーキディスクハブ 180mm MAG/D.50	MG disk's hub \varnothing 50mm for brake disk \varnothing 180 mm	¥24,900	¥27,390
H	0103.GACKIT	フロントディスクハブ BSS/COMP	Complete BSS front disk's hub	¥35,300	¥38,830
I	0024.B0	フロントハブベアリング 25-42x9	Wheel's bearing \varnothing 25/42x9 mm	¥1,900	¥2,090
J	0103.G2	シーガー-フロントディスクハブ	Seeger for disk's hub	¥110	¥121
K	R.P.8X12	ワッシャー D.8x12	Washer \varnothing 8x12x2 mm	¥10	¥11
L	V.TCE8X40	キャップボルト 8x40	TCEI screw 8x40 mm	¥80	¥88
M	V.TCE8X35	キャップボルト 8x35	TCEI screw 8x35 mm	¥80	¥88

Tav. 25

**DISCHI FRENO
BRAKE DISKS**



BRAKE DISKS

25	コード	商品名	Description	税抜	税込
A	0051.E0A	リアブレーキディスク MICRO 170mm	Micro rear brake disk Ø 170 mm	¥20,100	¥22,110
B	0051.EF	リアブレーキディスク BSM4 160-10mm	Mini EV rear brake disk Ø 160x10 mm	¥30,500	¥33,550
C	0051.ED	リアブレーキディスク BSM	Rookie - Mini Kid - Mini Neos rear brake disk Ø 180 mm	¥23,600	¥25,960
D	0051.D0	リアブレーキディスク D.180mm (BS4-6)	Self-ventilated rear brake disk Ø 180x13 mm	¥43,100	¥47,410
E	0051.DC	リアブレーキディスク D.206-16mm/新型	Self-ventilated rear brake disk Ø 206x16 mm	¥48,100	¥52,910
	G.D.AL30-160FL	ブレーキディスク BSM4 160-10mm+フロティングハブ KIT	Hub AL Ø 30 mm + floating brake disk Ø 160x10 mm	¥49,600	¥54,560
F	0101.H0DX	フロントブレーキディスク BSS-KZ (R)	Right front brake disk BSS KZ	¥34,500	¥37,950
F	0101.H0SX	フロントブレーキディスク BSS-KZ (L)	Left front brake disk BSS KZ	¥34,500	¥37,950
G	0257.00KIT	ディスクナイフ保護キット	Protection kit for brake disk Ø 206x16 mm OK	¥13,900	¥15,290
G	0257.C0KIT	ディスクナイフ保護キット/KZ	Protection kit for brake disk Ø 206x16 mm KZ	¥15,000	¥16,500
G	0257.D0KIT	ディスクナイフ保護キット/DD2	Protection kit for brake disk Ø 206x16 mm DD2	¥15,000	¥16,500
H	0257.01	ディスクナイフのみ	Nylon protection for brake disk Ø 206x16 mm Red	¥9,400	¥10,340
H	0257.01N		Nylon protection for brake disk Ø 206x16 mm Black		
I	0257.02	ディスクナイフ保護プレート	Disk protection's fixing plate OK	¥4,200	¥4,620
I	0257.C2	ディスクナイフ保護プレート/KZ	Disk protection's fixing plate KZ	¥5,100	¥5,610
I	0257.D2	ディスクナイフ保護プレート/DD2	Disk protection's fixing plate DD2	¥5,100	¥5,610
J	V.TCE5X25	キャップネット 5x25	TCEI screw 5x25 mm	¥40	¥44
K	V.TCE6X22	キャップネット 6x22	TCEI screw 6x22 mm	¥40	¥44
L	V.TCE6X25	キャップネット 6x25	TCEI screw 6x25 mm	¥40	¥44
M	V.TCE6X50	キャップネット 6x50	TCEI screw 6x50 mm	¥70	¥77
N	V.TCER6X20	キャップネット 6x20 LOW (フロントブレーキディスクBSS用)	TCEI Cut allen screw 6x20 mm	¥40	¥44
O	R.P.5X11	ワッシャー D.5x11	Washer Ø 5x11x1 mm	¥10	¥11
P	R.P.6X12	ワッシャー D.6x12	Washer Ø 6,3x12,5x1 mm	¥20	¥22
Q	R.P.8X17X3	ワッシャー D.8x17x3	Washer Ø 8x17 mm	¥40	¥44
Rif.	D.M5C	ブレーキキャリパーピンナットM5	Metal self-locking nut M5	¥30	¥33
S	D.M6C	セルフロックナットM6	Metal self-locking nut M6	¥30	¥33
T	D.M6A.B.	セルフロックナットM6 (ナイロン)	A.B. nut M6	¥20	¥22
U	D.M8C	セルフロックナットM8 (カシメ)	Metal self-locking nut M8	¥30	¥33

Tav. 26

**CERCHI IN MAGNESIO
MAGNESIUM WHEELS**

A



B



MXJ

C



D



MXQ

E



F



MXC

G



H



MXC



MAGNESIUM WHEELS

26	コード	商品名	Description	税抜	税込
A	0070.C0D	リアホイール MXJ 210mm MG(タペイキャスト)	MG wheel MXJ 210 mm	¥19,000	¥20,900
B	0071.G0D	フロントホイール MXJ 130mm MG(タペイキャスト)	MG wheel MXJ 130 mm	¥17,600	¥19,360
C	0070.CC	リアホイール MXQ 210mm MG	MG wheel MXQ 212 mm	¥33,400	¥36,740
D	0071.GC	フロントホイール MXQ 130mm MG	MG wheel MXQ 130 mm	¥29,400	¥32,340
E	0070.C0	リアホイール MXC 210mm MG	MG wheel MXC 210 mm	¥30,800	¥33,880
F	0071.G0	フロントホイール MXC 130mm MG	MG wheel MXC 130 mm	¥26,800	¥29,480
G	0070.E0	リアホイール MXC 147mm MG (カテット)	MG wheel MXC 147 mm	¥30,800	¥33,880
H	0071.H0	フロントホイール MXC 115mm MG (カテット)	MG wheel MXC 115 mm	¥26,800	¥29,480

Tav. 27

CERCHI IN ALLUMINIO
ALUMINIUM WHEELS



AXJ



AXP



AXP





ALUMINIUM WHEELS

27	コード	商品名	Description	税抜	税込
A	0070.B0D	リアホイール AXJ 145mm AL	AL wheel AXJ 145 mm	¥13,800	¥15,180
B	0071.A0D	フロントホイール AXJ 110mm AL	AL wheel AXJ 110 mm	¥12,700	¥13,970
C	0070.00B		AL wheel AXP 210 mm		
D	0070.A0B	リアホイール AXPQ 180mm A	AL wheel AXP 180 mm	¥14,700	¥16,170
E	0071.D0B	フロントホイール AXPQ 130mm AL	AL wheel AXP 130 mm	¥12,900	¥14,190
F	0071.B0B	フロントホイール AXPQ 120mm AL	AL wheel AXP 120 mm	¥12,900	¥14,190
G	0070.B0B		AL wheel AXP 145 mm		
H	0071.A0BKIT		AL wheel AXP 110 mm with hub		
I	0024.00	ホイールアリンク D.17-35 (6003ZZ)	Hub bearing Ø 17-35 mm	¥840	¥924
J	0222.A0	OTK ヒートストップ -	Special screw for drilled wheel	¥340	¥374
K	0222.B0	OTK フラットヒートストップ -	Short special screw for drilled wheel	¥340	¥374
L	0223.A0	ヒートストップオーリング 2018	OR 2018	¥20	¥22
M	0221.00	チューブレスバルブ/ロング	Tubeless wheel's valve	¥420	¥462
N	0221.A0	チューブレスバルブ/ショート	Tubeless wheel's short valve	¥420	¥462

Tav. 28

SUPPORTI ASSALE
AXLE SUPPORTS



AXLE SUPPORTS

28	コード	商品名	Description	税抜	税込
A	0048.A2	Semiguscio cuscinetto assale Ø 25 mm	Axle's monocone Ø 25 mm	¥1,400	¥1,540
B	0048.FA	Supporto assale Ø 25 mm Mini Exp	Axle's support Ø 25 mm for Mini Exp	¥16,100	¥17,710
C	0048.FB	ハ`アリング`ホルダ` - D.30 ROCKY/ROOKIE	Axle's support Ø 30 mm for Rookie - Mini - Nordix	¥16,100	¥17,710
D	0048.FC	ハ`アリング`ホルダ` - D.30 NEOS/ROOKIE EV	Forged Axle's support Ø 30 mm for Neos	¥23,500	¥25,850
E	0048.KDEBA	ハ`アリング`ホルダ` - センター/3P (ト`ライフ` 側)	Axle's forged AL concentric support Ø 40 - 50 mm 3 position - central / right	¥29,100	¥32,010
F	0048.KDEBASX	ハ`アリング`ホルダ` - センター/3P (フ`レーキ` 側)	Axle's forged AL concentric support Ø 40 - 50 mm 3 position - left	¥29,100	¥32,010
G	0048.KDEBACE	ハ`アリング`ホルダ` - センター/OK (中側)	Axle's forged AL concentric support Ø 40 - 50 mm 3 position - central OK-OKJ	¥29,100	¥32,010
H	0048.KDEBB	ハ`アリング`ホルダ` - オフセット5mm/3P (ト`ライフ` / 中側)	Axle's forged AL misaligned support 5 mm Ø 40 - 50 mm 3 position - central / right	¥29,100	¥32,010
I	0048.KDEBBSX	ハ`アリング`ホルダ` - オフセット5mm/3P (フ`レーキ` 側)	Axle's forged AL misaligned support 5 mm Ø 40 - 50 mm 3 position - left	¥29,100	¥32,010
J	0048.KDEBC	ハ`アリング`ホルダ` - オフセット10mm/3P (ト`ライフ` / 中側)	Axle's forged AL misaligned support 10 mm Ø 40 - 50 mm 3 position - central / right	¥29,100	¥32,010
K	0048.KDEBCSX	ハ`アリング`ホルダ` - オフセット10mm/3P (フ`レーキ` 側)	Axle's forged AL misaligned support 10 mm Ø 40 - 50 mm 3 position - left	¥29,100	¥32,010
L	0048.KDEBBCE	ハ`アリング`ホルダ` - オフセット5mm センター/OK (中側)	Axle's forged AL misaligned support 5 mm central	¥29,100	¥32,010
M	0048.KDEBCCE	ハ`アリング`ホルダ` - オフセット10mm センター/OK (中側)	Axle's forged AL misaligned support 10 mm central	¥29,100	¥32,010
N	0226.EB	リアフ`レーキ`カリパ` - サホ` - ト 180mm BS6(オフセット5mm)	Rear caliper's support for disk Ø 180 mm (misaligned axle's support 5 mm)	¥17,700	¥19,470
O	0226.EC	リアフ`レーキ`カリパ` - サホ` - ト 180mm BS6(オフセット10mm)	Rear caliper's support for disk Ø 180 mm (misaligned axle's support 10 mm)	¥17,700	¥19,470
P	0049.B0	シャフトハ`アリング` D.25-50	Axle's bearing Ø 25x50 mm	¥5,500	¥6,050
Q	0049.BA	シャフトハ`アリング` D.25-60	Axle's bearing Ø 25x60 mm	¥6,900	¥7,590
R	0049.00	シャフトハ`アリング` D.30-60	Axle's bearing Ø 30x60 mm	¥6,900	¥7,590
S	0049.A0	シャフトハ`アリング` D.40-80	Axle's bearing Ø 40x80 mm	¥8,400	¥9,240
T	0049.DA	シャフトハ`アリング` D.50-80	Axle's bearing Ø 50x80 mm	¥10,000	¥11,000
U1	0219.00	シャフトハ`アリング` イモネジ` (D.50/80)	Axle's locking bearing M8x1 mm	¥90	¥99
U2	0219.A0	シャフトハ`アリング` イモネジ` M6x1mm	Axle's locking bearing M6x1 mm	¥90	¥99
U3	0219.B0	シャフトハ`アリング` イモネジ` M6x0,75mm	Axle's locking bearing M6x0,75 mm	¥90	¥99
V	V.TCE6X30	キャップ`ホルト` 6x30	TCEI screw 6x30 mm	¥40	¥44
W	V.TCE6X35	キャップ`ホルト` 6x35	TCEI screw 6x35 mm	¥40	¥44
X	V.TCE6X40	キャップ`ホルト` 6x40	TCEI screw 6x40 mm	¥50	¥55
Y	V.TCE8X20	キャップ`ホルト` 8x20	TCEI screw 8x20 mm	¥60	¥66
Z	V.TE8X25	ハ`キサコ`ン`ホルト` 8x25	TE screw 8x25 mm	¥60	¥66
AA	R.P.8X17	ワッシャ` - D.8x17	Washer Ø 8x17 mm	¥20	¥22
AB	R.P.8X17X3	ワッシャ` - D.8x17x3	Washer Ø 8x17x3 mm	¥40	¥44
AC	D.M8A.B.	ナットM8 (ナイロン)	A.B. nut M8	¥30	¥33

Tav. 29 ASSALI
AXLES

Micro

A



Mini Exp

B



Rookie Ev - Mini - Nordix - Neos - Kid

C



ø 40mm

D



OK ø 50mm

E



KZ ø 50mm

F



G



H



J



L



I



K



M

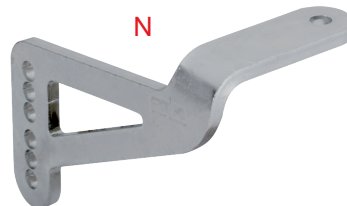
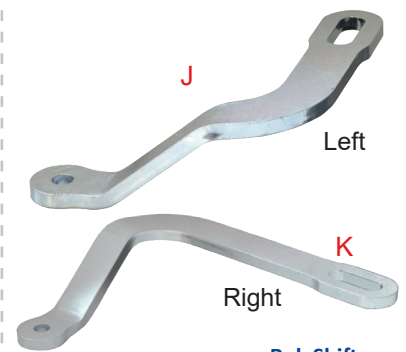
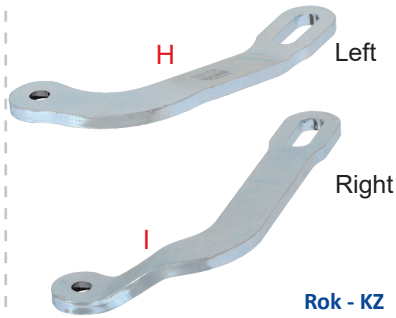
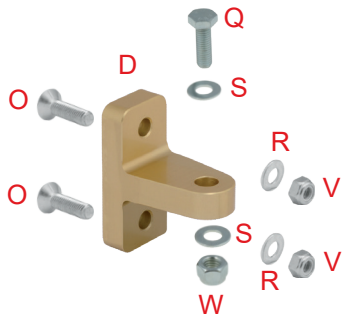
AXLES Ø 30x5		
Type	Size	SOFT → HARD
		U N O H A
U	30x5	[Bar chart showing softness level U]
N	30x5	[Bar chart showing softness level N]
O	30x5	[Bar chart showing softness level O]
H	30x5	[Bar chart showing softness level H]
A	30x5	[Bar chart showing softness level A]
AXLES Ø 40x3		
Type	Size	SOFT → HARD
		P N C
P	40x3	[Bar chart showing softness level P]
N	40x3	[Bar chart showing softness level N]
C	40x3	[Bar chart showing softness level C]
AXLES Ø 50x2		
Type	Size	SOFT → HARD
		U Q N A H HD HH
U	50x2	[Bar chart showing softness level U]
Q	50x2	[Bar chart showing softness level Q]
N	50x2	[Bar chart showing softness level N]
A	50x2	[Bar chart showing softness level A]
H	50x2	[Bar chart showing softness level H]
HD	50x2	[Bar chart showing softness level HD]
HH	50x2	[Bar chart showing softness level HH]

AXLES

29	コード	商品名	Description	税抜	税込
A	0054.02	リアシャフト D.25x840	Axle Ø 25 x 840 mm for Micro		
B	0054.00EXP	リアシャフト D.25x980	Axle Ø 25 x 980 mm for Mini	¥28,500	¥31,350
C	0054.B0FIKU	リアシャフト D.30X5 FIK (U)	Axle Ø 30x950 mm for Mini Kart - Nordix type "U"	¥39,600	¥43,560
C	0054.B0FIK	リアシャフト D.30X5 FIK (N)	Axle Ø 30x950 mm for Mini Kart - Nordix type "N"	¥39,600	¥43,560
C	0054.B0FIKO	リアシャフト D.30X5 FIK (O)	Axle Ø 30x950 mm for Mini Kart - Nordix type "O"	¥39,600	¥43,560
C	0054.B0FIKH	リアシャフト D.30X5 FIK (H)	Axle Ø 30x950 mm for Mini Kart - Nordix type "H"	¥39,600	¥43,560
C	0054.B0FIKA	リアシャフト D.30X5 FIK (A)	Axle Ø 30x950 mm for Mini Kart - Nordix type "A"	¥39,600	¥43,560
D	0054.D0		Axle Ø 40 type "N" Nordix		
D	0054.D0106P	Assale Ø 40 x 1060 mm tipo "P"	Axle Ø 40x1060 mm type "P"	¥42,500	¥46,750
D	0054.D0106N	Assale Ø 40 x 1060 mm tipo "N"	Axle Ø 40x1060 mm type "N"	¥42,500	¥46,750
D	0054.D0DD2N	Assale Ø 40 x 1060 mm tipo "N" per telaio DD2	Axle Ø 40x1060 mm type "N" for DD2 Chassis	¥42,500	¥46,750
D	0054.D0DD2C	Assale Ø 40 x 1060 mm tipo "C" per telaio DD2	Axle Ø 40x1060 mm type "N" for DD2 Chassis	¥42,500	¥46,750
E	0054.G0E	リアシャフト D.50X2/1030mm (E)	Axle Ø 50x1030 mm type "E"	¥42,500	¥46,750
E	0054.G0U	リアシャフト D.50X2/1030mm (U)	Axle Ø 50x1030 mm type "U"	¥42,500	¥46,750
E	0054.G0Q	リアシャフト D.50X2/1030mm (Q)	Axle Ø 50x1030 mm type "Q"	¥42,500	¥46,750
E	0054.G0N	リアシャフト D.50X2/1030mm (N)	Axle Ø 50x1030 mm type "N"	¥42,500	¥46,750
E	0054.G0A	リアシャフト D.50X2/1030mm (A)	Axle Ø 50x1030 mm type "A"	¥42,500	¥46,750
E	0054.G0H	リアシャフト D.50X2/1030mm (H)	Axle Ø 50x1030 mm type "H"	¥42,500	¥46,750
E	0054.G0HD	リアシャフト D.50X2/1030mm (HD)	Axle Ø 50x1030 mm type "HD"	¥42,500	¥46,750
E	0054.G0HH	リアシャフト D.50X2/1030mm (HH)	Axle Ø 50x1030 mm type "HH"	¥42,500	¥46,750
E	0054.G0100U	リアシャフト D.50X2/1000mm (U)	Axle Ø 50x1000 mm type "U"	¥42,500	¥46,750
E	0054.G0100Q	リアシャフト D.50X2/1000mm (Q)	Axle Ø 50x1000 mm type "Q"	¥42,500	¥46,750
E	0054.G0100N	リアシャフト D.50X2/1000mm (N)	Axle Ø 50x1000 mm type "N"	¥42,500	¥46,750
E	0054.G0100H	リアシャフト D.50X2/1000mm (H)	Axle Ø 50x1000 mm type "H"	¥42,500	¥46,750
E	0054.G0100HH	リアシャフト D.50X2/1000mm (HH)	Axle Ø 50x1000 mm type "HH"	¥42,500	¥46,750
F	0054.H0U	リアシャフト【KZ】D.50X2/1030mm (U)	Axle Ø 50x1030 mm type "U" KZ	¥42,500	¥46,750
F	0054.H0Q	リアシャフト【KZ】D.50X2/1030mm (Q)	Axle Ø 50x1030 mm type "Q" KZ	¥42,500	¥46,750
F	0054.H0N	リアシャフト【KZ】D.50X2/1030mm (N)	Axle Ø 50x1030 mm type "N" KZ	¥42,500	¥46,750
F	0054.H0H	リアシャフト【KZ】D.50X2/1030mm (H)	Axle Ø 50x1030 mm type "H" KZ	¥42,500	¥46,750
F	0054.H0HD	リアシャフト【KZ】D.50X2/1030mm (HD)	Axle Ø 50x1030 mm type "HD" KZ	¥42,500	¥46,750
F	0054.H0HH	リアシャフト【KZ】D.50X2/1030mm (HH)	Axle Ø 50x1030 mm type "HH" KZ	¥42,500	¥46,750
H	0056.00	シャフトキー 8x7x60	Axle's key 8x7x60 mm	¥510	¥561
I	0056.A0	シャフトキー 8x7x40	Axle's key 8x7x40 mm	¥420	¥462
J	0056.B0	シャフトキー 8x7x80	Axle's key 8x7x80 mm	¥610	¥671
K	0057.00	シャフトキー 8x5x60	Axle's key 8x5x60 mm	¥780	¥858
L	0057.D0	シャフトキー 3PIN	Axle's key Ø 50 mm 3 pegs	¥3,900	¥4,290
M	0057.E0	シャフトキー 7.5x34/2PIN	Axle's key Ø 50 mm 2 pegs	¥2,700	¥2,970
G	0055.00	リアシャフトインナーカラー	Stiffener bush for axle Ø 50 mm	¥1,700	¥1,870

Tav. 30

**ACCESSORI MARMITTA
EXHAUST SYSTEM**



EXHAUST SYSTEM

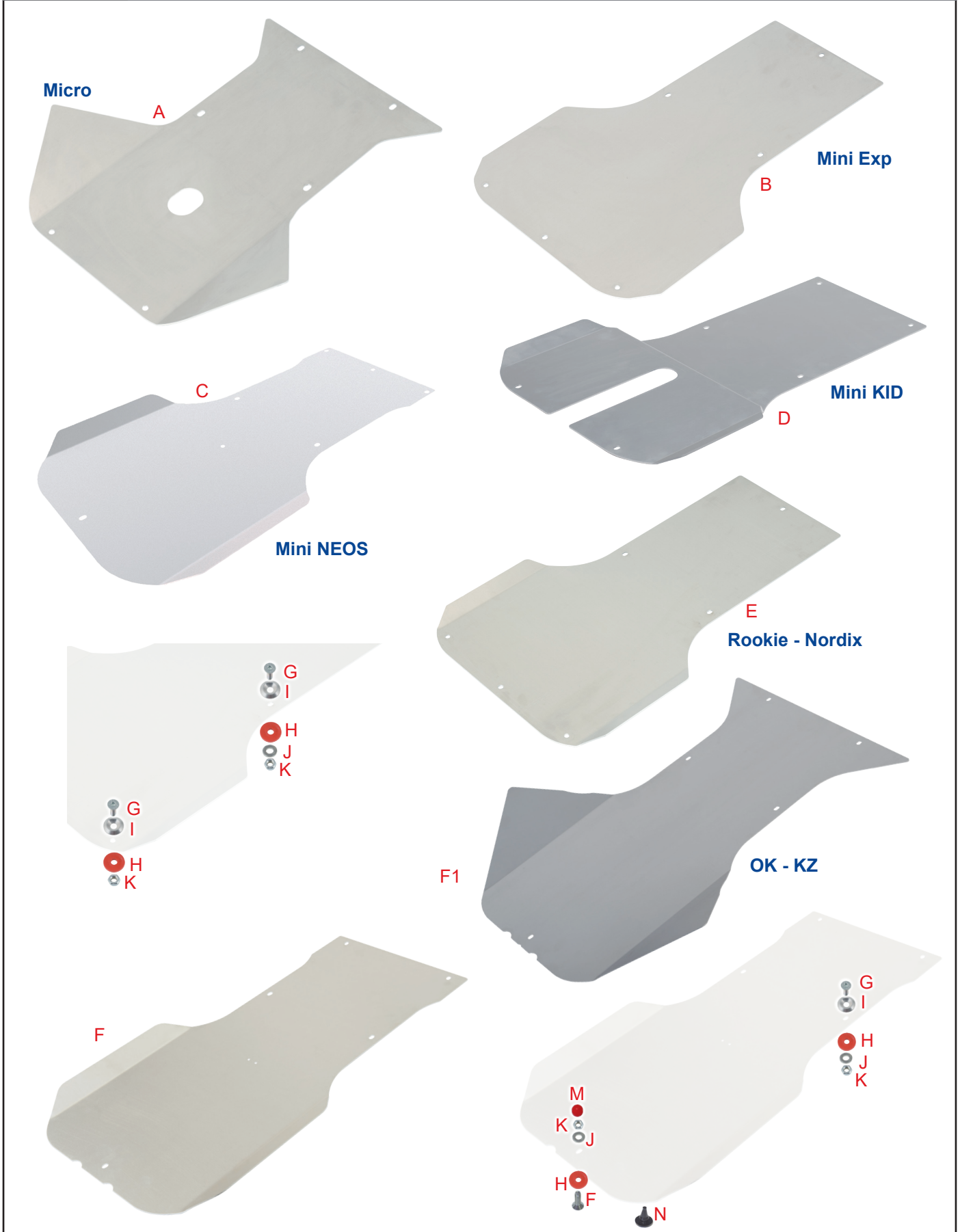
30	コード	商品名	Description	税抜	税込
A	0061.00	サイレンサーホルダー	Silencer's cradle-holder Ø 100 mm	¥4,500	¥4,950
B	0061.A0	サイレンサーホルダー - 120mm	Silencer's cradle-holder Ø 120 mm	¥4,100	¥4,510
C	0061.B0	オーバルサイレンサーホルダー-KZ	Silencer's oval cradle-holder KZ	¥17,100	¥18,810
D	0256.GA	サイレンサーサポートブラケット	2015 Exhaust support	¥4,900	¥5,390
E	0256.IC	サイレンサーサポートステー/スタンダート (L)	Rok GP Exhaust support	¥3,700	¥4,070
F	0256.IB	サイレンサーサポートステー/ROTAX MAX 175mm	Rotax Exhaust support	¥2,900	¥3,190
G	0256.IA	サイレンサーサポートステー/OK (L)	OK - Rok DVS exhaust support	¥3,700	¥4,070
H	0256.I0SX	サイレンサーサポートステー/KZ(L)	Left Rok Junior - KZ exhaust support	¥3,700	¥4,070
I	0256.I0DX	サイレンサーサポートステー/KZ(R)	Right Rok - KZ exhaust support	¥3,700	¥4,070
J	0256.IDSX	サイレンサーサポートステー/ROK SHIFTER(L)	Left Rok Shifter exhaust support	¥3,700	¥4,070
K	0256.IDDX	サイレンサーサポートステー/ROK SHIFTER(R)	Right Rok Shifter exhaust support	¥3,700	¥4,070
K1	0256.IE	サイレンサーサポートステー/RKZ	RKZ exhaust support	¥3,700	¥4,070
L	0256.FB	サイレンサーサポートステー/MINI KID	Mini Kid exhaust support	¥3,700	¥4,070
M	0256.FC	サイレンサーサポートステー/NEOS	Mini NEOS exhaust support	¥3,700	¥4,070
N	0256.F0	サイレンサーサポートステー/ROOKIE	Mini Rookie exhaust support	¥4,900	¥5,390
O	0256.M6X24	サイレンサーサポートブラケットボルト 6x24mm (□)	SPECIAL BOLT 6x24 mm	¥110	¥121
P	V.TPSCEI10X40	スクリューボルト 10x40	TPSCEI Screw 10x40 mm	¥160	¥176
Q	V.TE8X30	ヘキサゴンボルト 8x30	TE screw 8x30 mm	¥50	¥55
R	R.P.6X12	ワッシャー D.6x12	Washer Ø 6,3x12,5x1 mm	¥20	¥22
S	R.P.8X17	ワッシャー D.8x17	Washer Ø 8x17 mm	¥20	¥22
T	R.P.10X22	ワッシャー D.10x20x2	Washer Ø 10x20x2 mm	¥20	¥22
T1	R.P.10X30X2,5	ワッシャー D.10x30x2,5	Washer Ø 10x30x2,5 mm	¥50	¥55
U	0228.00	ビレットワッシャー M10/ALU	Biconical AL washer Ø 10 mm	¥420	¥462
V	D.M6A.B.	セルフロックナットM6 (ナイロン)	A.B. nut M6	¥20	¥22
W	D.M8A.B.	ロックナットM8 (ナイロン)	A.B. nut M8	¥30	¥33
X	D.M10A.B.	ロックナットM10(ナイロン) LOW	ロックナットM10(ナイロン) LOW	¥50	¥55
Y	0063.00	サイレンサーホルダーラバー	Rubber washer for silencer holder	¥310	¥341
Z	0060.00	チャンバースプリング (130mm)	Silencer's spring L. 130 mm	¥570	¥627
	0059.00	チャンバースプリング (55mm)	Silencer's spring L. 55 mm	¥460	¥506
	0059.A0	チャンバースプリング (45mm)	Silencer's spring L. 45 mm	¥460	¥506
	0059.B0	チャンバースプリング (35mm)	Silencer's spring L. 35 mm	¥460	¥506



TORSION BARS AND RINGS

31	コード	商品名	Description	税抜	税込
A	0235.FAA	トーションバー/オーバル 275mm	Oval front bar L. 275 mm	¥4,800	¥5,280
B	0235.FA	トーションバー - D.28 NORDIX	Nordix round front bar Ø 28 mm	¥4,500	¥4,950
C	0235.FAB	トーションバー - D.30x1.0 (クロム)	Round front bar Ø 30x1 mm (chromium-plated)	¥7,000	¥7,700
D	0235.FAN	トーションバー - D.30x1.5 (シルバー)	Round front bar Ø 30x1,5 mm (silver)	¥7,000	¥7,700
E	0235.FAO	トーションバー - D.30x2.0 (ゴールド)	Round front bar Ø 30x2 mm (gold)	¥7,000	¥7,700
F	0235.GA	リアトーションバー - D.30 470mm	Rear bar Ø 30 mm L. 470 mm	¥4,800	¥5,280
G	0240.00	アルミクラップ° D.28/2スクリュー	Cylindrical AL ring Ø 28 mm	¥6,400	¥7,040
H	0240.B0	アルミクラップ° D.30/2スクリュー	Cylindrical AL ring Ø 30 mm	¥6,400	¥7,040
I	0240.C0DX	オーバルアルミクラップ° D.30/R/2スクリュー	Oval AL ring Ø 30 mm Right	¥6,400	¥7,040
J	0240.C0SX	オーバルアルミクラップ° D.30/L/2スクリュー	Oval AL ring Ø 30 mm Left	¥6,400	¥7,040

Tav. 32 PIANALI
FLOOR PLATES



FLOOR PLATES

32	コード	商品名	Description	税抜	税込
A	0072.D1B	フロアプレート MICRO	Micro AL floor plate	¥24,500	¥26,950
B	0072.B0A	フロアプレート MINI EXP	Mini Exp AL floor plate	¥26,400	¥29,040
C	0072.B0E	フロアプレート NEOS	Mini NEOS AL floor plate	¥26,400	¥29,040
D	0072.B0B	フロアプレート MINI KID	Mini Kid AL floor plate	¥26,400	¥29,040
E	0072.B0F	フロアプレート ROOKIE EV (19-21)	Rookie EV floor plate	¥26,400	¥29,040
F	0072.00B		AL floor plate		
F1	0072.00C	フロアプレート OK (19)	OK floor plate	¥28,300	¥31,130
F1	0072.00CA	フロアプレート KZ (19)	KZ floor plate	¥28,300	¥31,130
F1	0072.00C1	フロアプレート OK-KZ (19)*TDX 32mm用	Krypton floor plate	¥28,300	¥31,130
G	V.TPSCEI6X20	サラスクリュー 6x20	TPSCEI screw 6x20 mm	¥40	¥44
H	0031.00	ラバーワッシャー-6X20	Rubber Ø 6x20 mm Red	¥80	¥88
H	0031.00N		Rubber Ø 6x20 mm Black	¥80	¥88
I	0033.00	ビスケットワッシャー- M6/ALU	Biconical AL washer Ø 6 mm	¥290	¥319
J	R.P.6X18	ワッシャー- D.6x18	Washer Ø 6x18x1 mm	¥10	¥11
K	D.M6A.B.	ヘルブロックナットM6 (ナイロン)	A.B. nut M6	¥20	¥22
M	C.D.M6R	ナットカバー-M6	M6 nut's cover Red	¥70	¥77
M	C.D.M6N		M6 nut's cover Black	¥70	¥77
N	0225.06	フロアプレートネジラック/ラバー	Plug	¥250	¥275

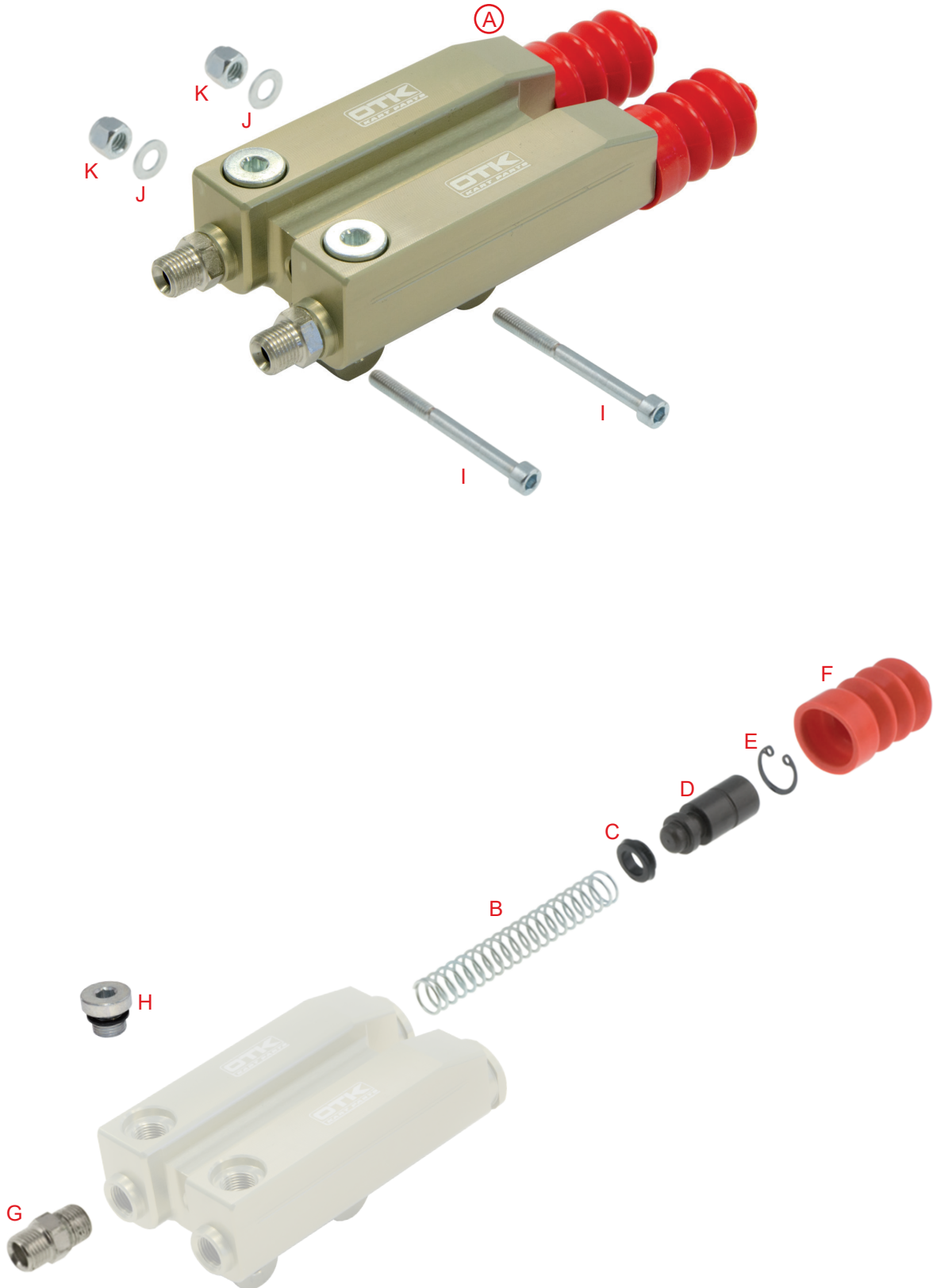
FUEL TANKS

33	コード	商品名	Description	税抜	税込
A	0073.0B	フューエルタンク L.3/ROOKIE/13	Fuel tank Lts. 3	¥18,900	¥20,790
	0073.0BEX		Fuel tank Lts. 3	¥18,900	¥20,790
B	0073.E0	フューエルタンク L.8.5/KF/13(2ニツプ°ル)	OK fuel tank Lts. 8,5	¥24,400	¥26,840
	0073.E0EX		OK fuel tank Lts. 8,5	¥24,400	¥26,840
C	0073.EA	フューエルタンク L.8.5/KZ(3ニツプ°ル)	KZ fuel tank Lts. 8,5	¥26,200	¥28,820
	0073.EAEX		KZ fuel tank Lts. 8,5	¥26,200	¥28,820
D	0260.00	リカバ°リーフューエルタンク	Recovery fuel tank	¥1,030	¥1,133
E	0224.00A	フューエルタンクキャップ° 3L-8L/KF	Plug for fuel tank Lts 3 - Lts 8,5 Red	¥2,300	¥2,530
	0224.00B		Plug for fuel tank Lts 3 - Lts 8,5 Black	¥2,300	¥2,530
F	0224.A0	スモールフューエルタンクキャップ°	Small drilled plug for fuel tank Red	¥290	¥319
	0224.A0N		Small drilled plug for fuel tank Black	¥290	¥319
H	0077.CB	タンクニツプ°ルオーリング°	OR for fuel pipe's connector	¥30	¥33
I	0075.A0	フューエルパイプ°イフ°クランプ°	Fuel pipe's clamp	¥250	¥275
J	0074.B0	フューエルパイプ°イフ° 5x8/1m	Fuel pipe Ø 5x8 mm	¥1,900	¥2,090
K	0074.00	フューエルパイプ°イフ° 5x10/1m	Fuel pipe Ø 5x10 mm	¥810	¥891
L	0074.C0	フューエルパイプ°イフ° 6x9/1m/SA3	Fuel pipe Ø 6x9 mm	¥1,900	¥2,090
M	0076.A0	タンクウエイト	Fuel tank's weight	¥1,500	¥1,650
N	0077.DAA	タンクニツプ°ルシンク°ル/2020	Fuel pipe's connector for 8,5 Lts. fuel tank	¥2,900	¥3,190
O	0077.D0A	タンクニツプ°ルタ°ブル/2022(ホ°ス側)	Breather for 8,5 Lts. fuel tank	¥3,100	¥3,410
P	0077.CBA	タンクニツプ°ルオーリング°/2011	Viton OR for fuel pipe's connector	¥30	¥33
Q	0073.002A	フューエルタンクフィックスノブ°	Fuel tank's fixing knob Red	¥670	¥737
	0073.002AN		Fuel tank's fixing knob Black	¥940	¥1,034
R	V.TE8X25	ハキサコ°ンボ°ルト 8x25	TE screw 8x25 mm	¥60	¥66
S	0077.00	タンクニツプ°ルシンク°ル(旧型)	KZ fuel tank's connector	¥1,900	¥2,090
T	0029.07	タンクニツプ°ルワッシャー° (ファイバ°ー)	Fiber washer	¥60	¥66
U	0077.B0	タンクニツプ°ルナット	Fuel tank connector's nut	¥840	¥924
V	V.TPSCEI8X20	サラボ°ルト 8x20	TPSCEI screw 8x20 mm	¥60	¥66
W	0216.00	ボセ°ットワッシャー° M8/ALU	Biconical AL washer Ø 8 mm	¥360	¥396
X	R.P.8X17	ワッシャー° D.8x17	Washer Ø 8x17 mm	¥20	¥22
	0224.C0	Kit for locking fuel transfer for fuel tank	Kit for locking fuel transfer for fuel tank	¥600	¥660

Tav. 34

POMPA FRENO
BRAKE PUMP

BSM2

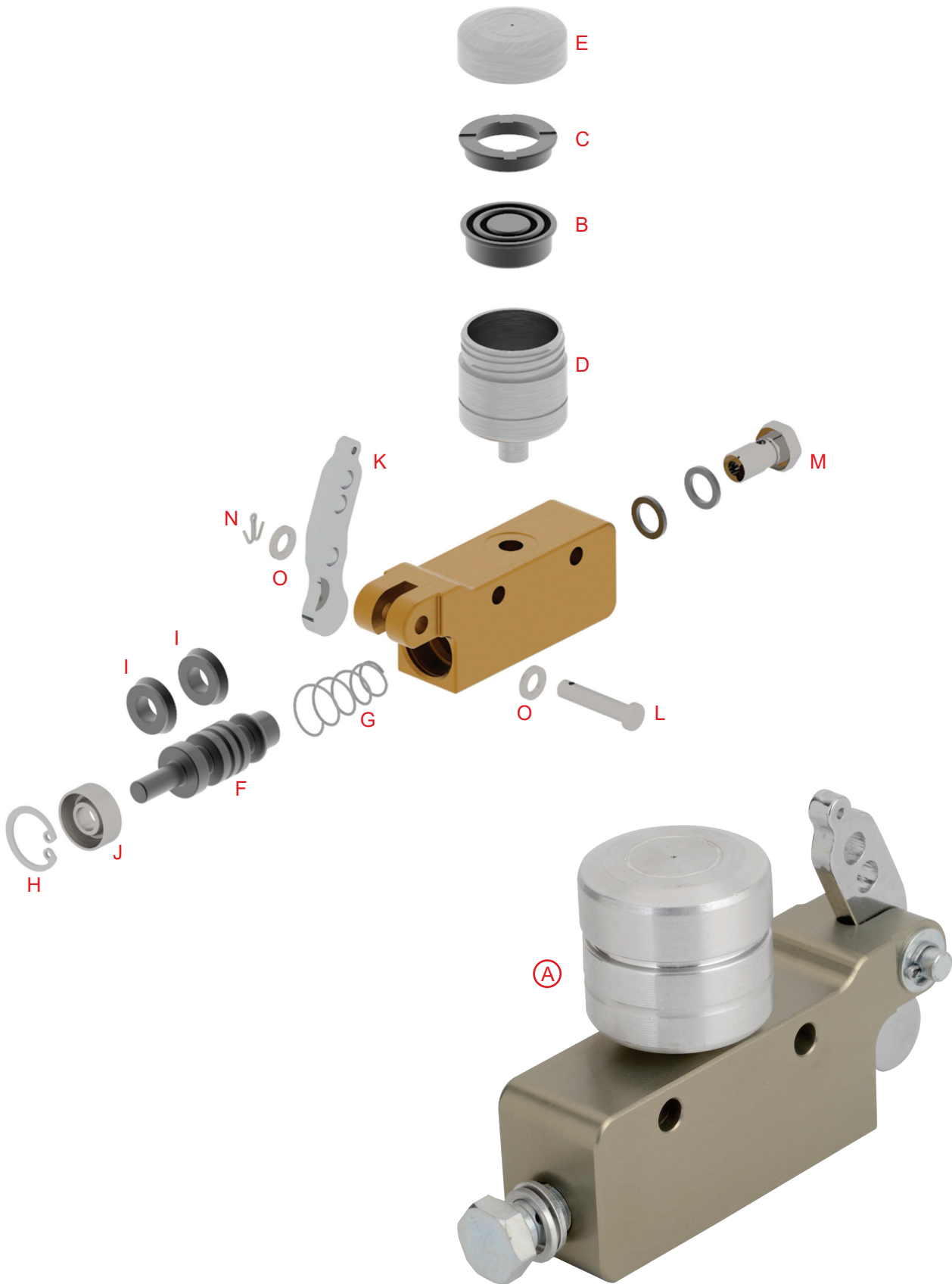


BSM2 BRAKE PUMPS

34	コード	商品名	Description	税抜	税込
A	0029.IA	マスターシリンダー - COMP BSM2/NEOS	Complete BSM2 brake pumps	¥61,500	¥67,650
B	0029.B13	マスターシリンダー - スプリング BS2	BSM brake pump's spring	¥260	¥286
D	0029.B10A	マスターシリンダー - ピストン D.13-8/BSM	BSM brake pump's AL piston Ø 13-8 mm	¥2,700	¥2,970
E	0029.12	マスターシリンダー - シーカ	Seeger	¥20	¥22
F	0120.00	マスターシリンダー - タストカバー - LONG	BSM brake pump's dusty rubber cap Red	¥1,300	¥1,430
F	0120.00N		BSM brake pump's dusty rubber cap Black	¥1,300	¥1,430
G	0078.B1	ブレーキホースジョイント/ストレート M10x1-1/8 (2015)	Brake pipe's straight connector M10x1-1/8"	¥1,100	¥1,210
H	0029.B6A	マスターシリンダー - フラック & O-リング	Discharge plug with OR	¥1,100	¥1,210
	0029.B7	マスターシリンダー - フラック O-リング	Discharge plug's OR	¥70	¥77
I	V.TCE6X55	キャップネット 6x55	TCEI screw 6 x 55	¥70	¥77
I	V.TCE6X60F		Drilled TCEI screw 6x60 mm		¥0
J	D.M6A.B.	セルフロックナットM6 (ナイロン)	A.B. nut M6	¥20	¥22
K	R.P.6X12	ワッシャー - D.6x12	Washer Ø 6,3x12,5x1 mm	¥20	¥22
	0255.00		Spring for drilled screws		¥0

MINI KID BRAKE PUMP

35	コード	商品名	Description	税抜	税込
A1	0030.FA	マスターシリンダー - COMP MINI KID	Mini Kid Brake pump	¥60,200	¥66,220
A2	0028.01	ブレーキフォークピストン M6X12(S)	Fork M6x12 mm	¥880	¥968
B	0028.03	ピン/フォーク 6x18/1ホール	Pin 6x18 mm (1 hole)	¥670	¥737
C	0029.B6A	マスターシリンダー - フォーク & O-リング	Discharge plug with OR	¥1,100	¥1,210
D	0030.03	マスターシリンダー - スプリング MINI KID	Mini Kid pump spring	¥290	¥319
E	0030.04	マスターシリンダー - シーガー - MINI KID	Seeger	¥50	¥55
F	0030.C2	マスターシリンダー - ピストン MINI KID	Mini Kid brake pump's piston	¥5,000	¥5,500
G	0030.F6	マスターシリンダー - レバー - MINI KID	Mini Kid brake pump's lever	¥2,900	¥3,190
H	0030.F7	マスターシリンダー - レバー - コネクション MINI KID	Mini Kid brake pump's connection	¥5,700	¥6,270
I	0030.F9	マスターシリンダー - レバー - ピン BSM4	Mini Kid brake pump's pin	¥1,600	¥1,760
J	0078.B1	ブレーキホースジョイント/ストレート M10x1-1/8 (2015)	Brake pipe's straight connector M10x1-1/8"	¥1,100	¥1,210
K	0097.05		Oil-seal		
L	0100.B10A	マスターシリンダー - ライニング D.22 (MINI KID)	Brake pump's lining	¥780	¥858
M	0119.09	ヘッドロックコッターピストン	Peg's locking split-pin	¥20	¥22
N	0119.A1	マスタープッシュロッド 53mm BS3-4-5-6-7	BS5 - SA2 - SA3 pump's push rod L. 53 mm	¥1,900	¥2,090
O	D.M6A.B.	セルフロックナットM6 (ナイロン)	A.B. nut M6	¥20	¥22
P	R.P.6X11	ワッシャー - D.6x11x1,5mm	Washer Ø 6,4x11x1,5 mm	¥10	¥11
Q	R.P.6X12	ワッシャー - D.6x12	Washer Ø 6,3x12,5x1 mm	¥20	¥22
R	V.TB6X30	ボルト/スクリュー - 6x30	TB screw 6x30 mm	¥90	¥99



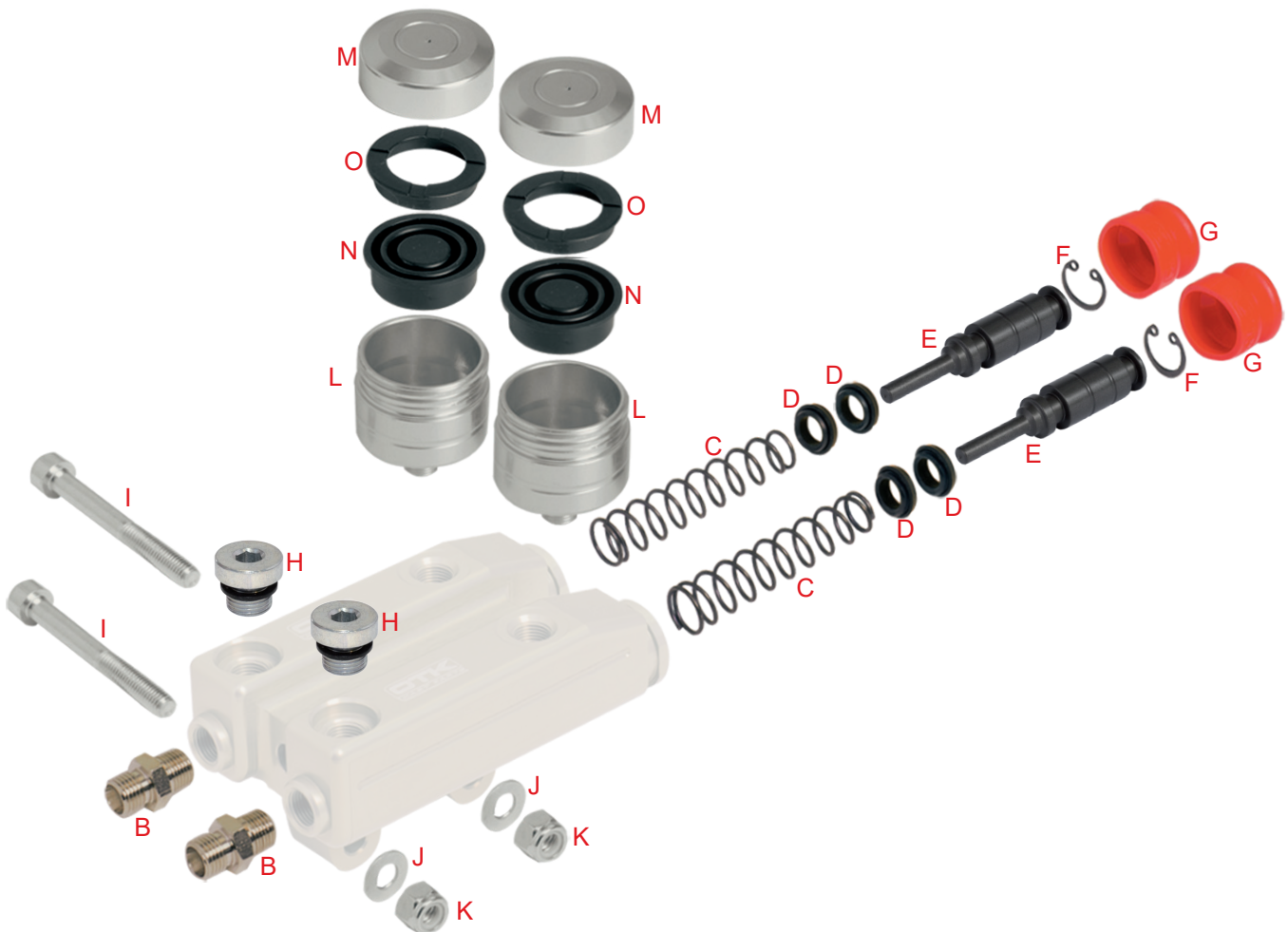
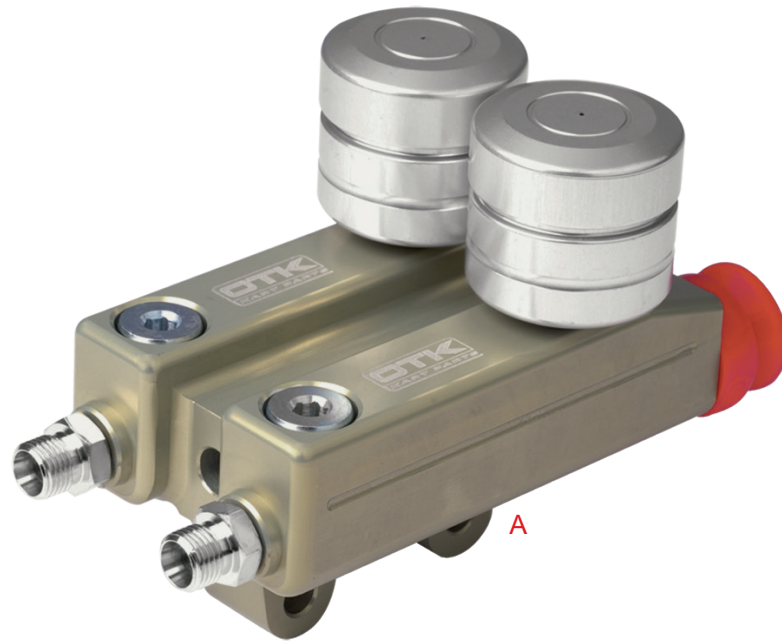
BSM 4 BRAKE PUMP

36	コード	商品名	Description	税抜	税込
A	0030.EA	マスターシリンダ [®] -COMP BSM4	BSM 4 Brake pump	¥62,500	¥68,750
B	0029.D15	マスターシリンダ [®] -オイルタンクライニング [®]	Brake pump tank's lining	¥1,800	¥1,980
C	0029.D16	マスターシリンダ [®] -オイルタンクライニング [®] ワッシャー	Brake pump tank's washer	¥310	¥341
D	0029.D6	マスターシリンダ [®] -オイルタンク	Brake pump's tank	¥9,200	¥10,120
E	0029.D6A	マスターシリンダ [®] -オイルタンクキャップ [®]	Brake pump tank's cap	¥6,100	¥6,710
F	0030.E2	マスターシリンダ [®] -ピストン BSM4	BSM 4 brake pump's piston	¥4,600	¥5,060
G	0030.E3	マスターシリンダ [®] -スプリング BSM4	BSM 4 pump spring	¥1,700	¥1,870
H	0030.E4	シーカー-BSM4	Seeger	¥30	¥33
I	0030.E5	マスターシリンダ [®] -ライニング BSM4	Brake pump's lining	¥1,100	¥1,210
J	0030.E6	マスターシリンダ [®] -オイルシール BSM4	Oil-seal	¥1,300	¥1,430
K	0030.E7	マスターシリンダ [®] -レバ [®] -BSM4	BSM 4 brake pump's lever	¥3,200	¥3,520
L	0030.F9	マスターシリンダ [®] -ピン BSM4	Mini Kid brake pump's pin	¥1,600	¥1,760
M	0081.B3BA		Drilled screw 1/8 for banjo fitting		
N	0119.09	ハ [®] グ [®] ロックコッターピン	Peg's locking split-pin	¥20	¥22
O	R.P.6X11	ワッシャー- D.6x11x1,5mm	Washer Ø 6,4x11x1,5 mm	¥10	¥11
P	0081.B3VR	ブレーキホースジョイントワッシャー 1/8	Washer for drilled screw	¥110	¥121

Tav. 37

POMPA FRENO
BRAKE PUMP

SA2 - SA3 - BSS - BSD



SA2 - SA3 - BSS - BSD BRAKE PUMP

37	コード	商品名	Description	税抜	税込
A	0029.GB	セルフアシヤストマスターシリンダ [®] SA2-SA3-BSS COMP	Complete one-piece brake pump SA2 - SA3 - BSS	¥71,300	¥78,430
B	0078.B1	ブレーキホースジョイント/ストレート M10x1-1/8 (2015)	Brake pipe's straight connector M10x1-1/8"	¥1,100	¥1,210
C	0029.D13A	セルフアシヤストマスタースプリング [®] SHORT(現行)	Brake pump's spring	¥320	¥352
D+E	0029.D10DKIT	セルフアシヤストマスターヒートシリン D.13-8/LONG (ライニング [®] 付)	Brake pump's lining Ø 13-8 mm	¥5,600	¥6,160
F	0029.12	マスターシリンダ [®] シーガー	Seeger	¥20	¥22
G	0120.A0	マスターシリンダ [®] ダストカバー [®] - SHORT	Brake pump's dusty rubber cap	¥1,300	¥1,430
G	0120.A0N		Brake pump's dusty rubber cap	¥1,300	¥1,430
H	0029.B6A	マスターシリンダ [®] フック [®] & O-リング [®]	Discharge plug with OR	¥1,100	¥1,210
I	V.TCE6X55	キャップ [®] ホルト 6x55	TCEI screw 6 x 55	¥70	¥77
J	R.P.6X12	ワッシャー [®] D.6x12	Washer Ø 6,3x12,5x1 mm	¥20	¥22
K	D.M6A.A.	ナット M6	A.A. nut M6	¥20	¥22
L	0029.D6	マスターシリンダ [®] オイルタンク	Brake pump's tank	¥9,200	¥10,120
M	0029.D6A	マスターシリンダ [®] オイルタンクキャップ [®]	Brake pump tank's cap	¥6,100	¥6,710
N	0029.D15	マスターシリンダ [®] オイルタンクライニング [®]	Brake pump tank's lining	¥1,800	¥1,980
O	0029.D16	マスターシリンダ [®] オイルタンクライニング [®] ワッシャー	Brake pump tank's washer	¥310	¥341

Tav. 38

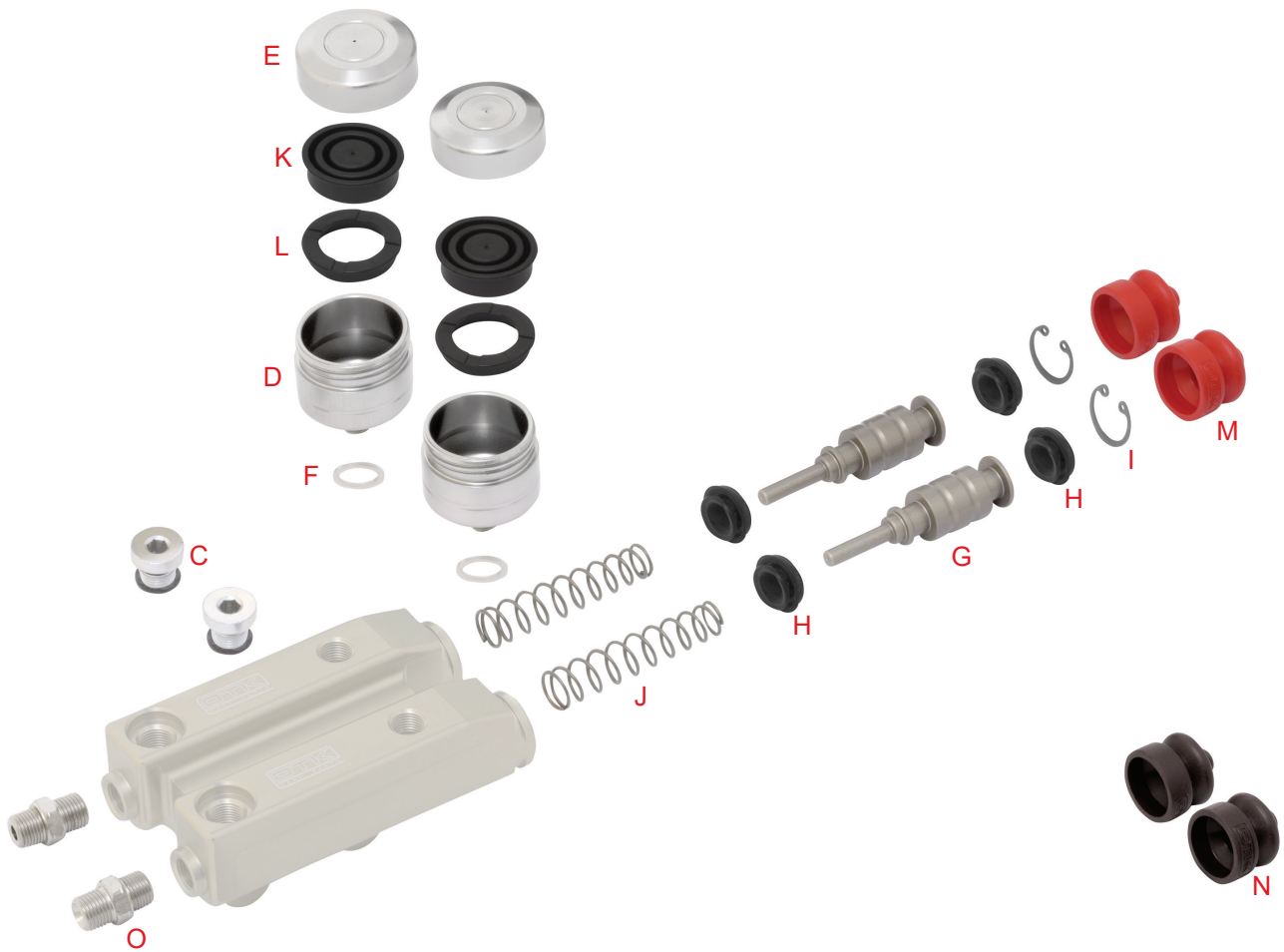
POMPA FRENO
BRAKE PUMP

BSZ

A



B



BSZ BRAKE PUMP

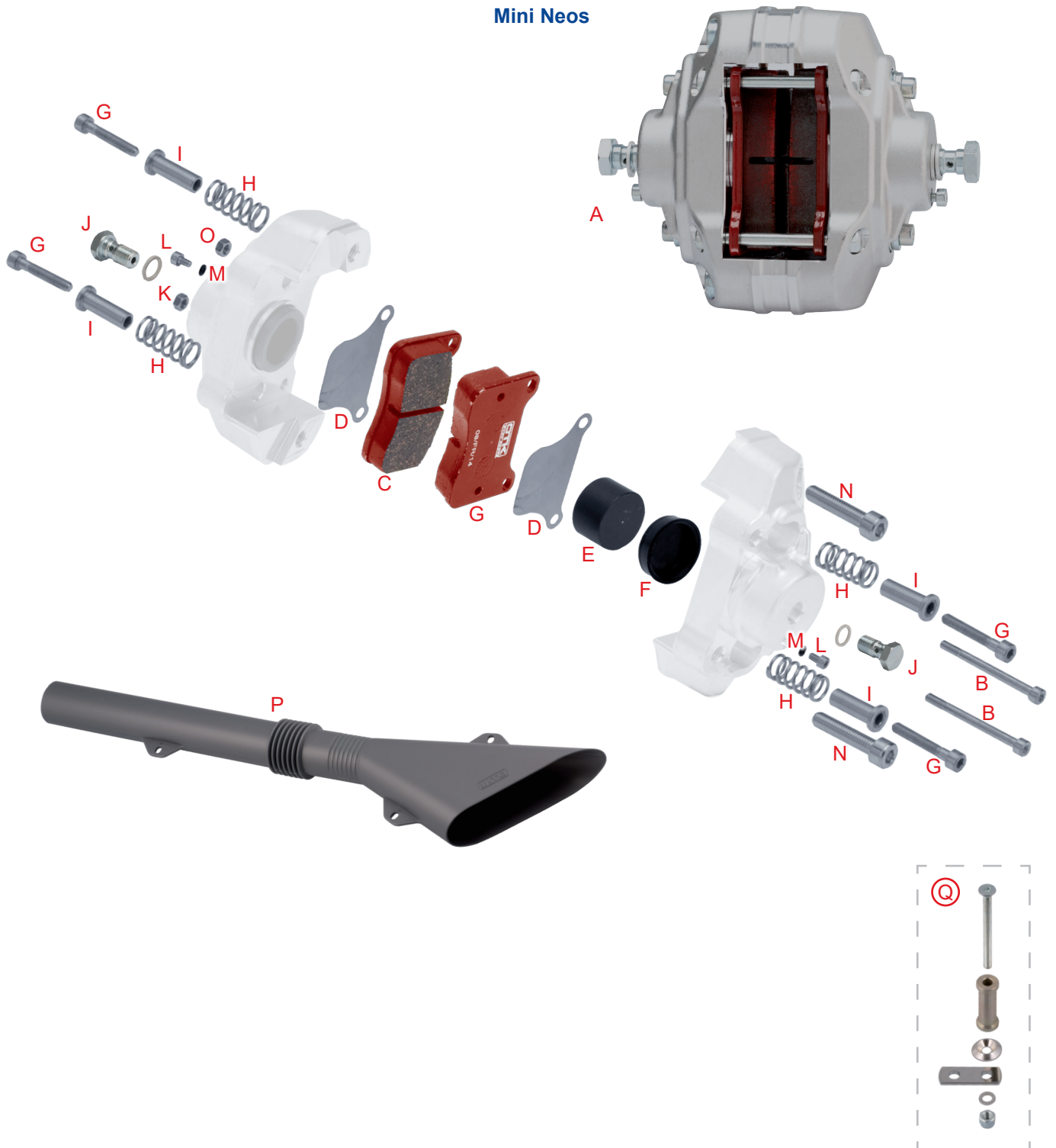
38	コード	商品名	Description	税抜	税込
A	0029.GC	マスターシリンダ [®] -COMP BSZ	Complete one-piece brake pump BSZ	¥84,100	¥92,510
B	0029.GCEX		Complete one-piece brake pump BSZ	¥84,100	¥92,510
C	0029.B6A	マスターシリンダ [®] -フ [®] ラク [®] &O-リング [®]	Discharge plug with OR	¥1,100	¥1,210
D	0029.D6	マスターシリンダ [®] -オイルタンク	Brake pump's tank	¥9,200	¥10,120
E	0029.D6A	マスターシリンダ [®] -オイルタンクキャップ [®]	Brake pump tank's cap	¥6,100	¥6,710
F	0029.GC6B	マスターシリンダ [®] -オイルタンクスパ [®] -サ [®]	Pump Tank's spacer	¥290	¥319
G	0029.GC10	アジ [®] ヤストマスターピ [®] ストン D.16-9BSK-BSZ	Brake pump's piston Ø 16-9 mm	¥4,100	¥4,510
H	0029.GC9	マスターシリンダ [®] -ライニング [®] D.16-9BSK-BSZ	Brake pump's lining Ø 16-9 mm	¥2,200	¥2,420
I	0029.GC12	マスターシリンダ [®] -シーカ [®] -BSZ	Brake pump's Seeger	¥30	¥33
J	0029.D13A	セルフアジ [®] ヤストマスタース [®] プリ [®] ク [®] SHORT(現行)	Brake pump's spring	¥320	¥352
K	0029.D15	マスターシリンダ [®] -オイルタンクライニング [®]	Brake pump tank's lining	¥1,800	¥1,980
L	0029.D16	マスターシリンダ [®] -オイルタンクライニング [®] ワッシャー	Brake pump tank's washer	¥310	¥341
M	0120.A0	マスターシリンダ [®] -タ [®] ストカバ [®] -SHORT	Brake pump's dusty rubber cap	¥1,300	¥1,430
N	0120.A0N		Brake pump's dusty rubber cap	¥1,300	¥1,430
O	0078.B1	ブレーキホ [®] -スジ [®] ョイント/ストレート M10x1-1/8 (2015)	Brake pipe's straight connector M10x1-1/8"	¥1,100	¥1,210

Tav. 39

PINZA FRENO POSTERIORE
REAR BRAKE CALIPER

BSM - NEOS

Mini Neos



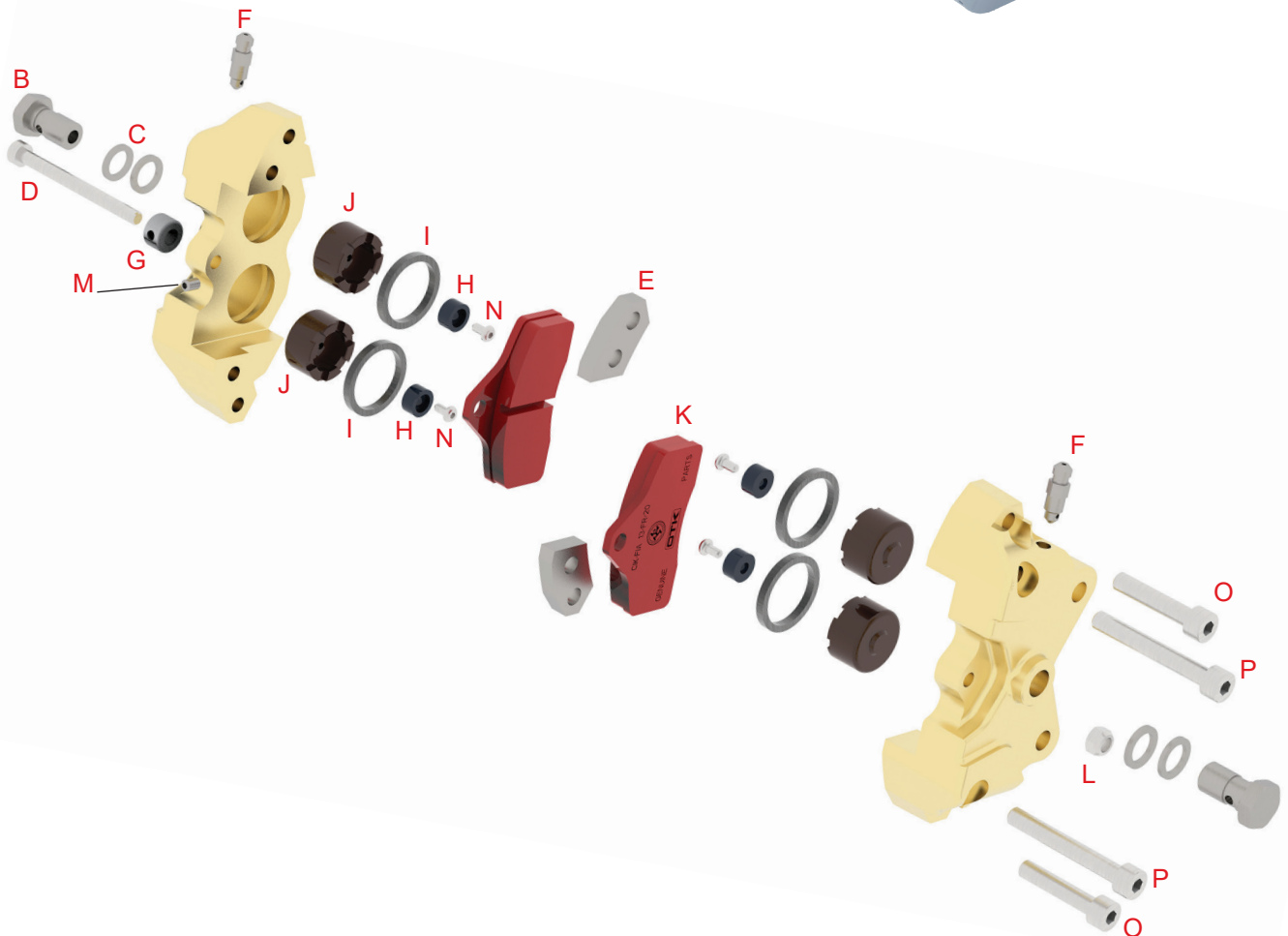
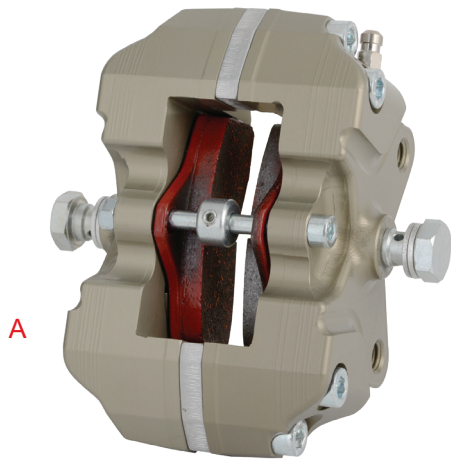
BSM NEOS REAR BRAKE CALIPER

39	コード	商品名	Description	税抜	税込
A	0082.JAB	リアブレーキキャリパー - BSM/COMP NEOS	Complete BSM rear brake caliper Mini Neos	¥76,500	¥84,150
B	0082.E15A	リアブレーキパッドピン BS6-BSM-SA2-BSD/LONG/57mm	Pad's pin for BSD - BSM rear brake caliper	¥320	¥352
C	0082.J4	リアブレーキパッド BSM	BSM rear brake caliper's pad	¥14,000	¥15,400
D	0082.J3	リアブレーキパッドスペーサー 0.5mm BSM	Pad's spacer for BSM rear brake caliper Thickness 0,5mm	¥590	¥649
E	0082.06A	キャリパーピストン BS1-2-BSM	BSM rear brake caliper's piston	¥2,500	¥2,750
F	0082.05	キャリパーピストンリップ BS1-2-BSM (1 3/16)	BSM rear brake caliper's lining	¥610	¥671
G	V.TCE5X30	ブレーキパッドリターンキャップボルト 5x30	TCEI screw 5x30 mm	¥40	¥44
H	0082.07	パッドリターンスプリング BS1-2-BSM	Pad's return spring for BSM rear brake caliper	¥340	¥374
I	0082.08	パッドリターンボルトカバー BS1-2-BSM	Tube for pad's screw for BSM rear brake caliper	¥670	¥737
J	0081.B3BA	ブレーキホースジョイントスクリュー 1/8	Drilled screw 1/8 for banjo fitting	¥780	¥858
K	0081.B3VR	ブレーキホースジョイントワッシャー 1/8	Washer for drilled screw	¥110	¥121
L	V.TCE4X6	フロントエアブリーポート 4X6mm	TCEI screw 4x6 mm	¥40	¥44
M	0223.B0	オリング 2012	OR 2012	¥20	¥22
N	V.TCE8X35	キャップボルト 8x35	TCEI screw 8x35 mm	¥80	¥88
O	D.M5C	ブレーキキャリパーピストンナットM5	Metal self-locking nut M5	¥30	¥33
P	0309.00	ブレーキエアコンベヤー	Brake's air conveyor	¥3,300	¥3,630
Q	0309.00KIT		Screws for brake's air conveyor		

Tav. 40

**PINZA FRENO POSTERIORE
REAR BRAKE CALIPER**

BSM4



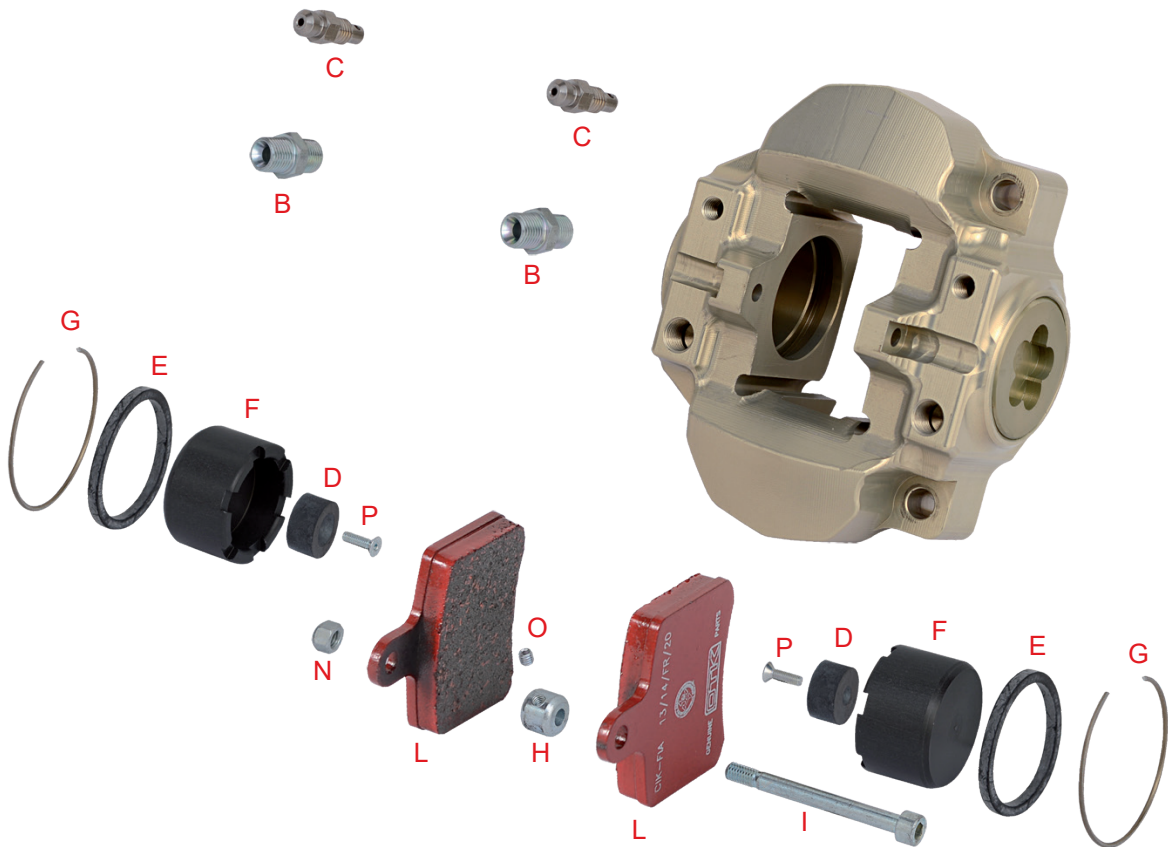
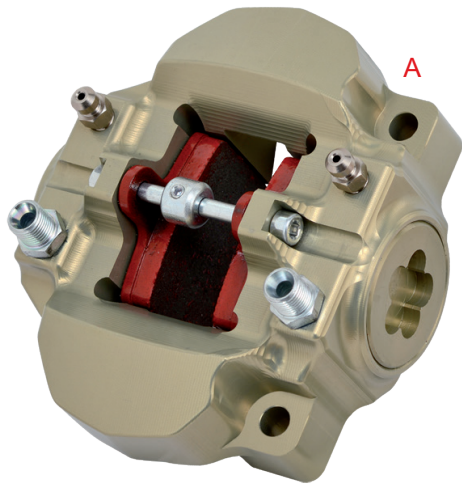
BSM 4 REAR BRAKE CALIPER

40	コード	商品名	Description	税抜	税込
A	0082.HB	リアブレーキキャリパー - BSM 4 COMP	Complete BSM 4 rear brake caliper	¥147,000	¥161,700
B	0081.B3BA	ブレーキホースジョイントスクリュー 1/8	Drilled screw 1/8 for banjo fitting	¥780	¥858
C	0081.B3VR	ブレーキホースジョイントワッシャー 1/8	Washer for drilled screw	¥110	¥121
D	0082.E15A	リアブレーキパッドピン BSM-SA2-BSD/LONG/57mm	Pad's pin for BSD - BSM rear brake caliper	¥320	¥352
E	0082.HB3	ブレーキキャリパー spacer 6 mm	Brake caliper's spacer 6 mm	¥2,100	¥2,310
F	0100.D12	フロントブレーキエアブリード BS5-7-SA3-BSS-BSM4	Discharge plug M6	¥1,300	¥1,430
G	0100.E14	フロントブレーキパッドロックワッシャー BS5-BSS	Locking bush for BSS front brake caliper's pad	¥420	¥462
H	0100.F9	フロントブレーキピストンマグネット BS7-SA3-BSS-BSM4	Magneto for SA3 caliper's piston	¥960	¥1,056
I	0100.G10	フロントブレーキスクエアパッド - BSS-KZ/BSM4	KZ BSS front caliper's lining	¥1,400	¥1,540
J	0100.G11A	フロントブレーキピストン BSS-KZ-BSM4	Front brake caliper piston KZ BSS	¥2,900	¥3,190
K	0100.G2	ブレーキパッド BSS-KZ/BSM4/2pcs	Front brake pad BSS / BSM4	¥12,300	¥13,530
L	D.M5C	ブレーキキャリパーロックナットM5	Metal self-locking nut M5	¥30	¥33
M	G.4X4	ロックワッシャー 4x4	Lock M4x4 mm flat tip	¥40	¥44
N	V.TB3X6	ボルトスクリュー 3x6 (マグネットスクリュー/BSS-KZ-BSM4)	TB screw 3x6 mm	¥60	¥66
O	V.TCE6X30	キャップボルト 6x30	TCEI screw 6x30 mm	¥40	¥44
P	V.TCE6X45	キャップボルト 6x45	TCEI screw 6x45 mm	¥60	¥66
Q	0226.00E	リアブレーキキャリパーサポート Rookie EV	Rear caliper's support for Mini uk - Rookie EV	¥6,100	¥6,710

Tav. 41

**PINZA FRENO POSTERIORE
REAR BRAKE CALIPER**

BSD



BSD REAR BRAKE CALIPER

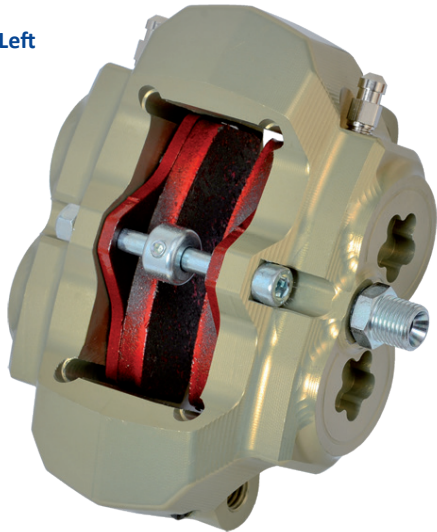
41	コード	商品名	Description	税抜	税込
A	0082.GB	リアブレーキキャリパー - BSD/COMP OK	Complete BSD rear brake caliper	¥128,600	¥141,460
B	0078.B1	ブレーキホースジョイント/ストレート M10x1-1/8 (2015)	Brake pipe's straight connector M10x1-1/8"	¥1,100	¥1,210
C	0082.D12	リアブレーキエアブリード BS6-SA2-BSD	Discharge plug Ø 7x1 mm	¥1,300	¥1,430
D	0082.D13	ブレーキピストンマグネット BS5-6-SA2-BSD	Magneto for BS5 - SA2 caliper's piston	¥780	¥858
E	0082.D5	リアブレーキスクエアパッド - BS6-SA2-BSD	SA2 rear brake caliper's lining	¥1,400	¥1,540
F	0082.D6A	リアブレーキピストン BS6-SA2-BSD	SA2 rear brake caliper's piston	¥3,200	¥3,520
G	0082.D9A	リアキャリパーピストンクリップ BS6-SA2-BSD	SA2 rear brake caliper's clip	¥420	¥462
H	0082.E14	リアブレーキパッドロックワッシャー BS6-SA2-BSD	Locking bush for SA2 rear brake caliper's pad	¥420	¥462
I	0082.E15A	リアブレーキパッドピン BS6-BSM-SA2-BSD/LONG/57mm	Pad's pin for BSD - BSM rear brake caliper	¥320	¥352
M	0082.G4KIT	ブレーキパッド BSDx2	BSD rear brake caliper's pad (2 pcs box)	¥12,600	¥13,860
N	D.M5C	ブレーキキャリパーピストンナットM5	Metal self-locking nut M5	¥30	¥33
O	G.4X4	ロックワッシャー/スクリュー-4X4	Lock M4x4 mm flat tip	¥40	¥44
P	V.TPSCEI4X14	マグネット/スクリュー-4X14	TPSCEI screw 4x14 mm	¥30	¥33
Q	0309.00	ブレーキエアコンベヤー	Brake's air conveyor	¥3,300	¥3,630
R	0309.00KIT		Screws for brake's air conveyor		
	0082.G10	リアブレーキキャリパーピストン/ラックオリング BSD	Rear caliper plug BSD o-ring	¥60	¥66
	0082.G1A	リアブレーキキャリパーピストン/ラック BSD	Rear caliper plug BSD	¥5,600	¥6,160

Tav. 42

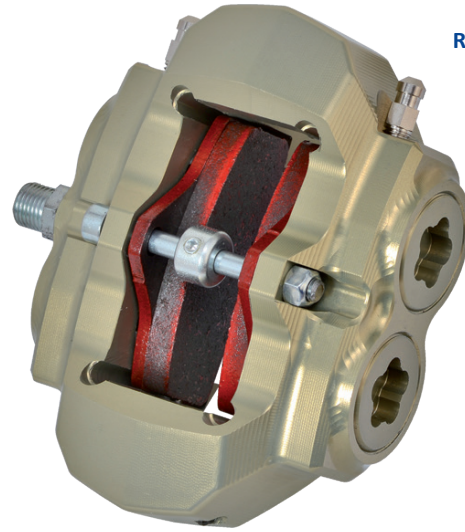
**PINZA FRENO ANTERIORE
FRONT BRAKE CALIPER**

BSS

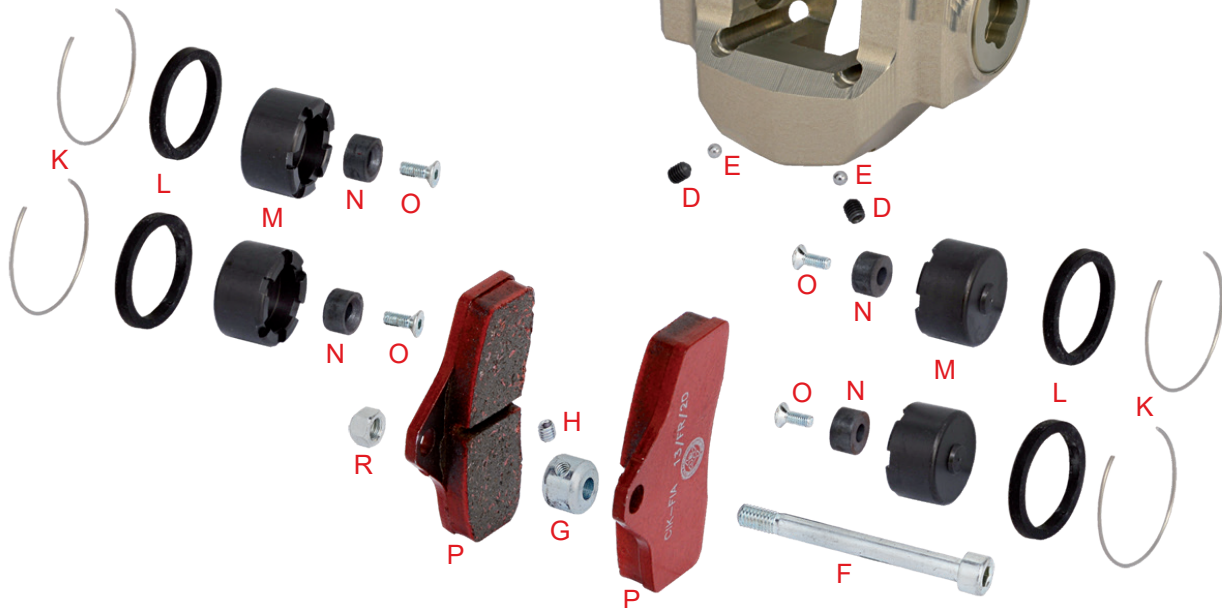
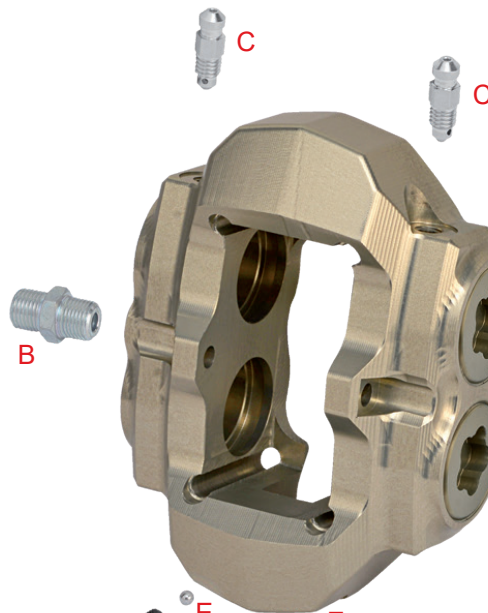
Left



Right



A





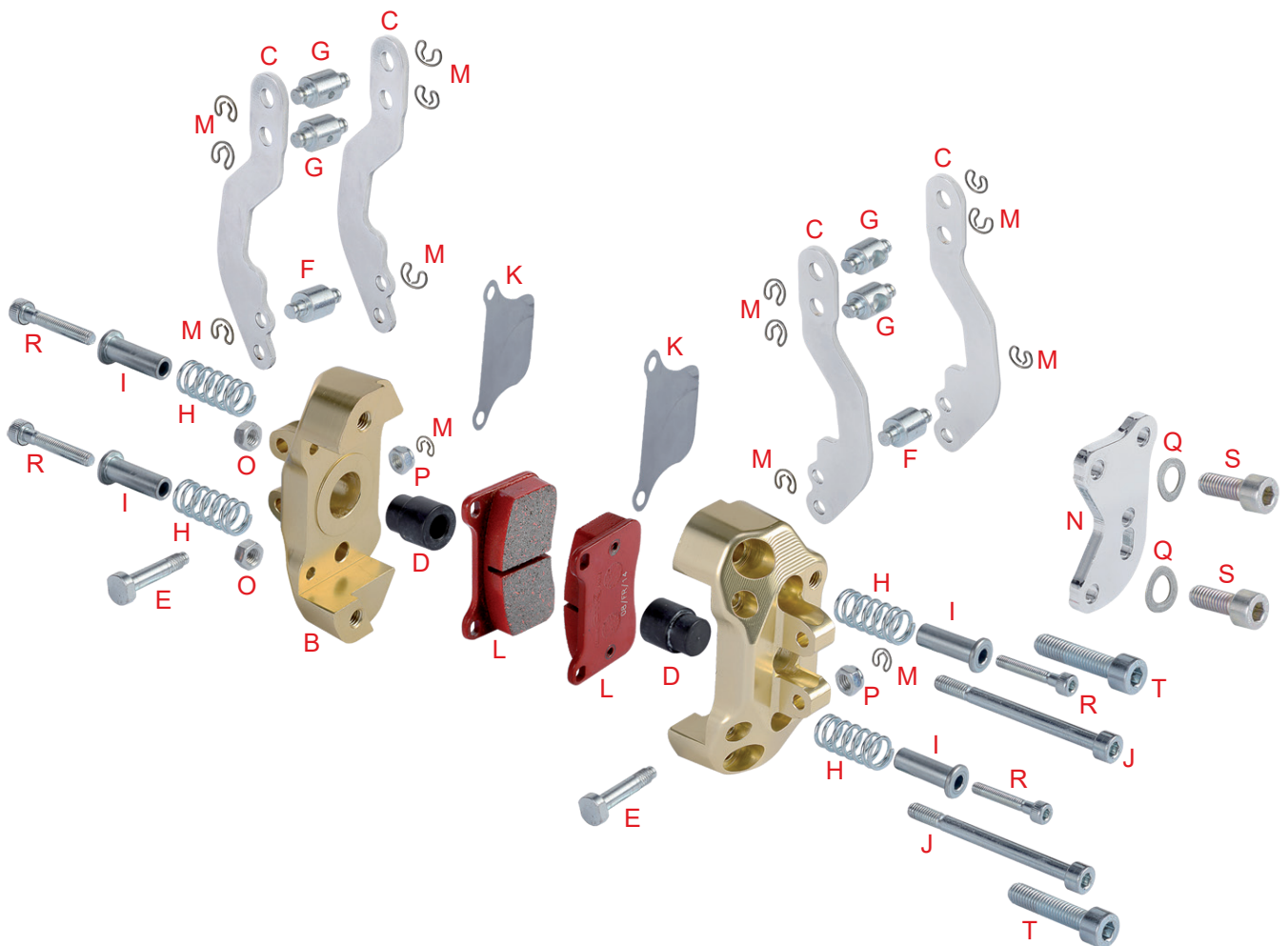
BSS FRONT BRAKE CALIPER

42	コード	商品名	Description	税抜	税込
A	0100.GBDX	フロントブレーキキャリパー - BSS-KZ/R/COMP	Complete right BSS front brake caliper	¥118,600	¥130,460
A	0100.GBSX	フロントブレーキキャリパー - BSS-KZ/L/COMP	Complete left BSS front brake caliper	¥118,600	¥130,460
B	0078.B1	ブレーキホースジョイント/ストレート M10x1-1/8 (2015)	Brake pipe's straight connector M10x1-1/8"	¥1,100	¥1,210
C	0100.D12	フロントブレーキエアポート BS5-7-SA3-BSS-BSM4	Discharge plug M6 mm	¥1,300	¥1,430
D	0100.G6	イモネジ 5x6mm BSS-KZ	Lock cup tip	¥50	¥55
E	0100.G7	スチールボール 4mm BSS-KZ	Steel ball 4 mm	¥60	¥66
F	0100.G14	フロントブレーキパッドピン BSS-KZ/52mm	Front pad pin kz BSS	¥460	¥506
G	0100.E14	フロントブレーキパッドロックブッシュ BS5-BSS	Locking bush for BSS front brake caliper's pad	¥420	¥462
H	G.4X4	ロックブッシュスクリュー-4X4	Lock M4x4 mm flat tip	¥40	¥44
K	0100.G3	フロントブレーキキャリパー厚さクリップ BSS-KZ	Front caliper thickness clip KZ BSS	¥460	¥506
L	0100.G10	フロントブレーキスクエアパッド - BSS-KZ/BSM4	KZ BSS front caliper's lining	¥1,400	¥1,540
M	0100.G11A	フロントブレーキピストン BSS-KZ-BSM4	Front brake caliper piston KZ BSS	¥2,900	¥3,190
N	0100.F9	フロントブレーキピストンマグネット BS7-SA3-BSS-BSM4	Magneto for SA3 caliper's piston	¥960	¥1,056
O	V.TB3X6	ボルトスクリュー- 3X6 (マグネットスクリュー/BSS-KZ-BSM4)	TB screw 3x6 mm	¥60	¥66
P	0100.G2	フロントブレーキパッド BSS-KZ/BSM4 2pcs	Front brake pad BSS / BSM4	¥12,300	¥13,530
R	D.M5C	ブレーキキャリパーロックナットM5	Metal self-locking nut M5	¥30	¥33
	0100.G1A	フロントブレーキキャリパー後部プラグ BSS	Rear caliper plug KZ BSS	¥4,600	¥5,060
	0100.G5	フロントブレーキキャリパー前部プラグオーリング BSS-KZ	Front caliper plug KZ BSS o-ring	¥60	¥66

Tav. 43

**PINZA FRENO POSTERIORE MECCANICA
REAR MECHANICAL BRAKE CALIPER**

BSC



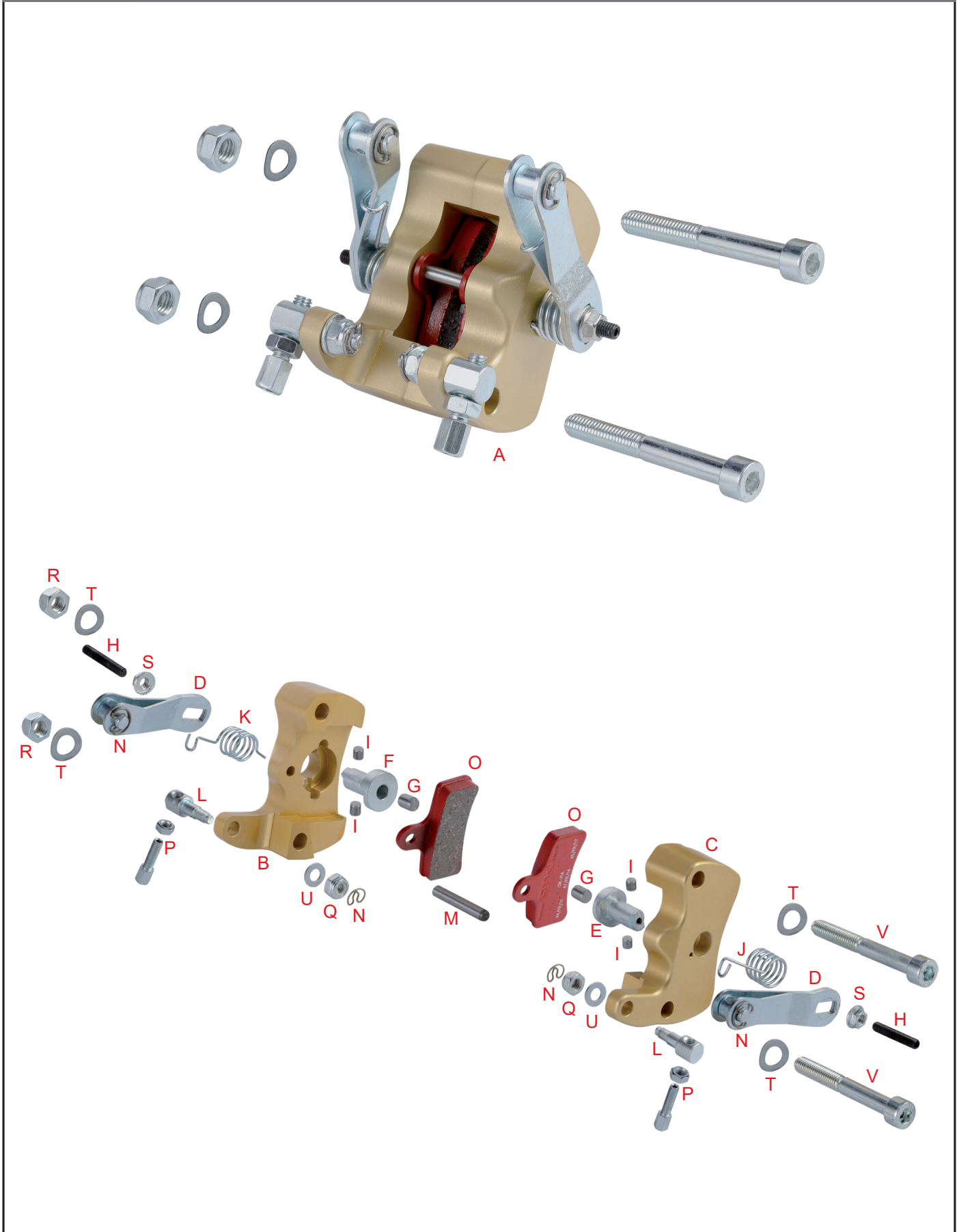
BSC REAR MECHANICAL BRAKE CALIPER

43	コード	商品名	Description	税抜	税込
A	0116.C0	リアブレーキキャリパー - BSC/COMP	BSC rear mechanical brake caliper	¥43,100	¥47,410
B	0116.C1	リアブレーキキャリパー - ハーフボディ BSC	BSC half body mechanical rear brake caliper	¥20,900	¥22,990
C	0116.C2	リアブレーキキャリパー - レバ BSC	Mechanical brake caliper's lever BSC	¥2,900	¥3,190
D	0116.C3	リアブレーキキャリパー - ピストン BSC	BSC mechanical brake caliper's piston	¥2,900	¥3,190
E	0116.C4	リアブレーキキャリパー - レバ - ピン BSC	BSC pin for mechanical brake caliper lever	¥810	¥891
F	0116.C5	リアブレーキキャリパー - レバ - ピン - ピストン押し BSC	Pin for brake caliper's piston push	¥670	¥737
G	0116.C6	リアブレーキキャリパー - レバ - ワイヤ - ピン BSC	BSC pin for brake caliper's cable	¥670	¥737
H	0082.07	パッドのリターンスプリング BS1-2-BSM	Pad's return spring for BSM rear brake caliper	¥340	¥374
I	0082.08	パッドのリターンボルトカラー BS1-2-BSM	Tube for pad's screw for BSM rear brake caliper	¥670	¥737
J	0082.E15A	リアブレーキパッドピン BS6-BSM-SA2-BSD/LONG/57mm	Pad's pin for BSD - BSM rear brake caliper	¥320	¥352
K	0082.J3	リアブレーキパッドスペーサー 0.5mm BSM	Pad's spacer for BSM rear brake caliper Thickness 0,5mm	¥590	¥649
L	0082.J4	リアブレーキパッド BSM	BSM rear brake caliper's pad	¥14,000	¥15,400
M	0116.B8	サークルスプリングキャリパー - ピン	Circle spring	¥380	¥418
N	0226.DB	リアブレーキキャリパー - サポート D.180 BSC	BSC rear brake caliper's support d.180	¥3,500	¥3,850
O	D.M5C	ブレーキキャリパー - ピンナットM5	Metal self-locking nut M5	¥30	¥33
P	D.M6A.B.	セルフロックナットM6 (ナイロン)	A.B. nut M6	¥20	¥22
Q	R.E.8	スプリングワッシャー - D.8x15	Spring washer Ø 8 mm	¥30	¥33
R	V.TCE5X30	ブレーキパッドリターンキャップボルト 5x30	TCEI screw 5x30 mm	¥40	¥44
S	V.TCE8X20	キャップボルト 8x20	TCEI screw 8x20 mm	¥60	¥66
T	V.TCE8X35	キャップボルト 8x35	TCEI screw 8 x 35	¥80	¥88

Tav. 44

**PINZA FRENO POSTERIORE MECCANICA
REAR MECHANICAL BRAKE CALIPER**

MICRO

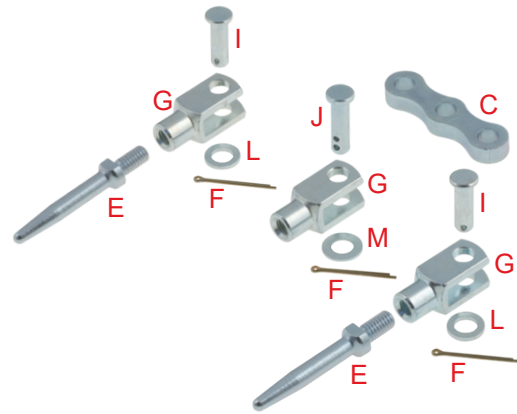
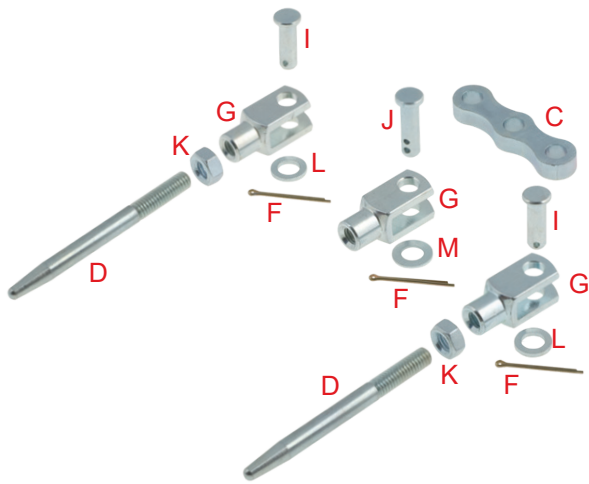


MICRO MECHANICAL BRAKE CALIPER

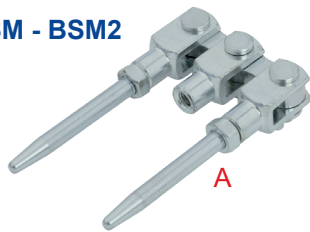
44	コード	商品名	Description	税抜	税込
A	0116.EA	リアブレーキカリパ - MICRO	Complete brake caliper Micro	¥78,500	¥86,350
B	0116.E1R	リアブレーキカリパ - ハーフボディ-DX MICRO	DX brake caliper's half body Micro	¥30,100	¥33,110
C	0116.E1L	リアブレーキカリパ - ハーフボディ-SX MICRO	SX brake caliper's half body Micro	¥30,100	¥33,110
D	0116.E2	リアブレーキカリパ - レバ - MICRO	mechanical brake caliper's lever Micro	¥3,200	¥3,520
E	0116.E3L	リアブレーキカリパ - ピストンSX MICRO	SX brake caliper's piston Micro	¥3,700	¥4,070
F	0116.E3R	リアブレーキカリパ - ピストンDX MICRO	DX brake caliper's piston Micro	¥3,700	¥4,070
G	0116.E4	ブレーキパッドスパー - MICRO	Pad's spacer	¥110	¥121
H	0116.E5	ロックパッド調整 MICR0	Lock pad's adjustment	¥8,100	¥8,910
I	0116.E6	リアブレーキカリパ - ピン 6x6mm MICRO	Micro brake caliper's pin 6x6 mm	¥60	¥66
J	0116.E7L	リアブレーキカリパ - レバ - スプリング SX MICRO	SX brake caliper's lever spring Micro	¥2,500	¥2,750
K	0116.E7R	リアブレーキカリパ - レバ - スプリング DX MICRO	DX brake caliper's lever spring Micro	¥2,500	¥2,750
L	0116.E8	カリパ - アジャスター - ヘク MICR0-MINI KID	Adjuster's peg brake caliper Micro - Mini Kid	¥1,900	¥2,090
M	0116.E10	ブレーキパッドロックピン MICRO	Locking pin for Micro pad	¥140	¥154
N	0116.B8	サークルスプリング カリパ - ピン	Circle spring	¥380	¥418
O	0100.F2	フロントブレーキパッド BS7-SA3/x2	SA3 front brake caliper's pad	¥14,200	¥15,620
P	0213.00	アジャスター	Adjuster	¥490	¥539
Q	D.M6A.B.	セルフロックナットM6 (ナイロン)	A.B. nut M6	¥20	¥22
R	D.M8A.B.	ロックナットM8 (ナイロン)	A.B. nut M8	¥30	¥33
S	D.F.M5		Flanged nut M5 mm		¥0
T	R.E.8	スプリングワッシャー - D.8x15	Spring washer Ø 8 mm	¥30	¥33
U	R.P.6X12	ワッシャー - D.6x12	Washer Ø 6,3x12,5x1 mm	¥20	¥22
V	V.TCE8X65	キャップボルト 8x65	TCEI screw 8x65 mm		¥0

Tav. 45

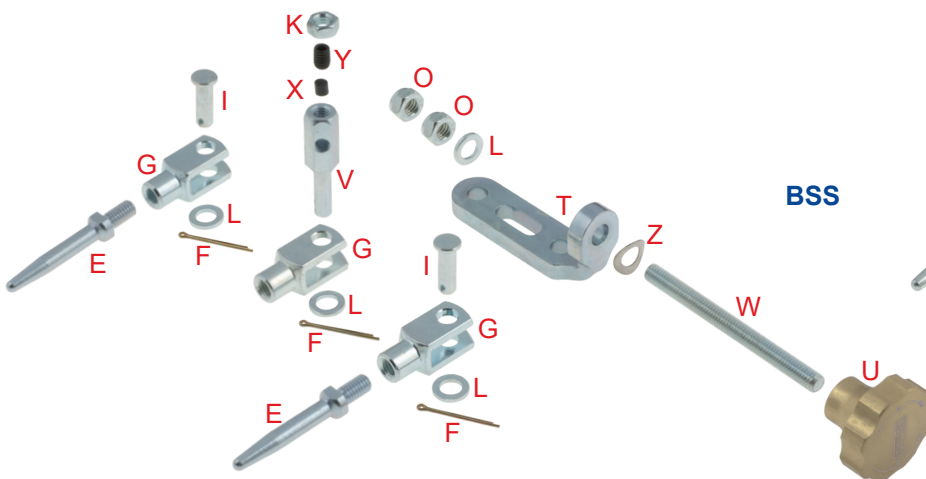
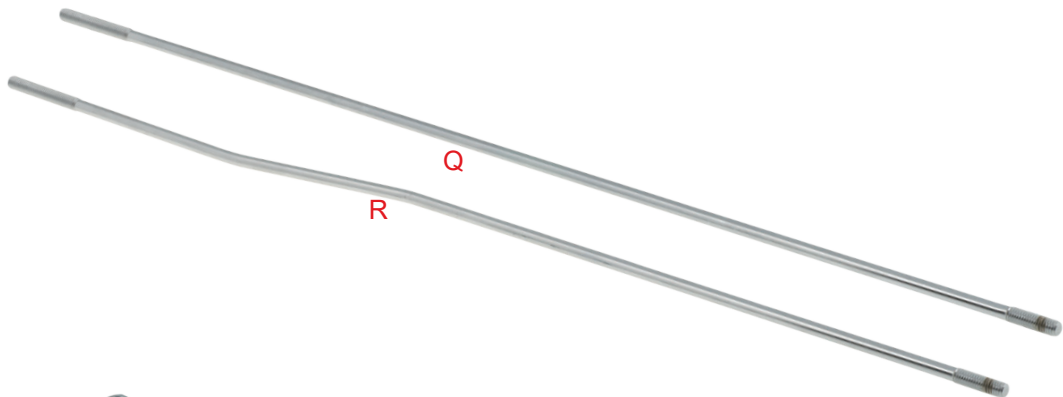
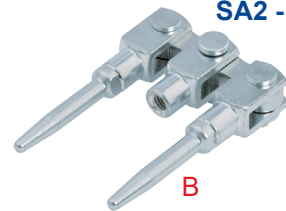
GRUPPO PUNTALI E RIPARTITORE
 PUSH RODS SYSTEMS AND BRAKE BIAS ADJUSTER



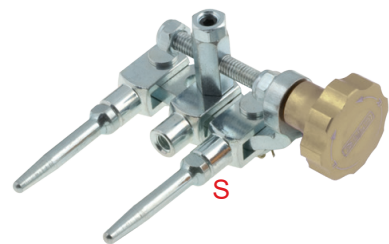
BSM - BSM2



SA2 - SA3 - BSD



BSS

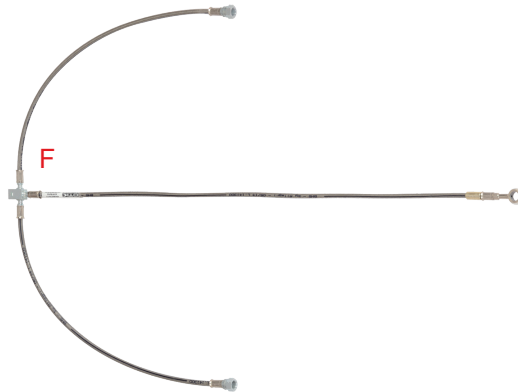
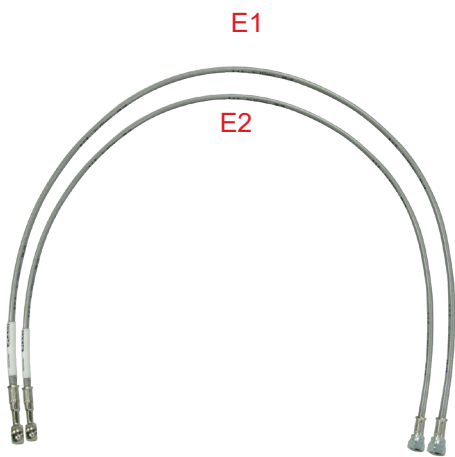
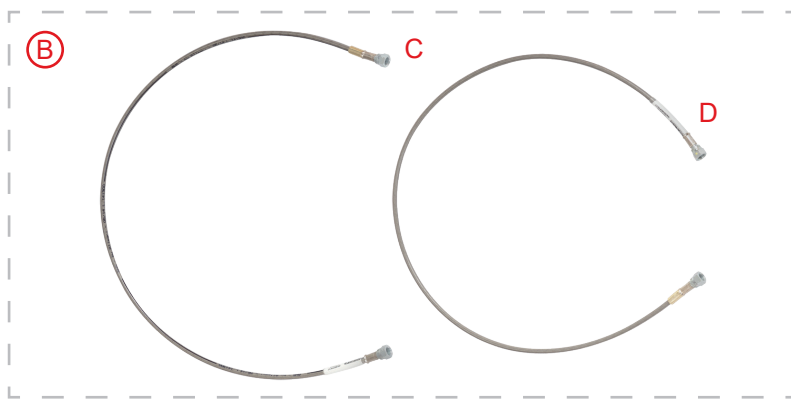


PUSH RODS SYSTEMS AND BRAKE ADJUSTER

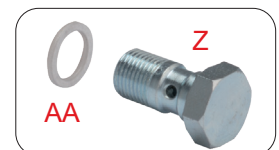
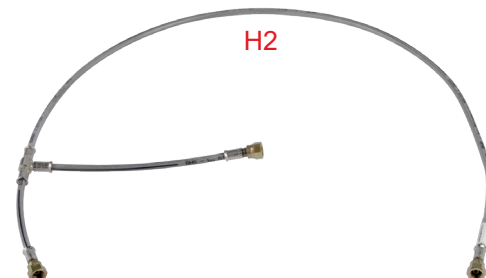
45	コード	商品名	Description	税抜	税込
A	0117.00	プッシュロッドシステム BSM	Complete BSM pump's push rods system	¥14,200	¥15,620
B	0117.00A	プッシュロッドシステム BS4-5-6-7	Complete SA2 - SA3 pump's push rods system	¥15,400	¥16,940
C	0117.01	プッシュロッドプレート	Push rod's plate	¥3,200	¥3,520
D	0119.01	マスタープッシュロッド 68mm BSM	BSM pump's push rod L. 68 mm	¥1,300	¥1,430
E	0119.A1	マスタープッシュロッド 53mm BS3-4-5-6-7	BS5 - SA2 - SA3 pump's push rod L. 53 mm	¥1,900	¥2,090
F	0119.09	ハックロックピン	Peg's locking split-pin	¥20	¥22
G	0028.01	フォークフォークピン M6X12(S)	Fork M6x12 mm	¥880	¥968
H	0028.B1	フォークフォークピン M6X24(L)	Fork M6x24 mm	¥1,100	¥1,210
I	0028.03	ピン/フォーク 6x18/1ホール	Pin 6x18 mm (1 hole)	¥670	¥737
J	0028.04	ピン/フォーク 6x22/2ホール	Pin 6x22 mm (2 holes)	¥1,100	¥1,210
K	D.M6	ナット M6	Nut M6 mm	¥10	¥11
L	R.P.6X11	ワッシャー D6.4x11x1,5mm	Washer Ø 6,4x11x1,5 mm	¥10	¥11
M	R.P.6X12	ワッシャー D.6.3x12.5x1mm	Washer Ø 6,3x12,5x1 mm	¥20	¥22
N	0028.05	フォークヘッドピン M6	M6 threaded pin with head	¥1,500	¥1,650
O	D.M6A.B.	セルフロックナットM6 (ナイロン)	A.B. nut M6	¥20	¥22
P	0116.B8	サークルスプリング キャリパーピン	Circle spring	¥38	¥42
Q	0118.	マスターシリンダーピット L.(290-355-395-435-470-480-490-510-525-540-560-575-595-600-610)mm	Brake pump's control rod L. (290 - 355 - 395 - 435 - 470 - 480 - 490 - 510 - 525 - 540 - 560 - 575 - 595 - 600 - 610) mm	¥3,200	¥3,520
R	0118.435A	マスターシリンダーピット 435mm/Jr.フットサホート用	Brake pump's bent control rod L. 435 mm	¥4,900	¥5,390
R	0118.470A	マスターシリンダーピット 470mm/ラダーヘッド用	Brake pump's bent control rod L. 470 mm	¥4,900	¥5,390
S	0119.00A	マスターシリンダーアーム COMP/BS3-5	Complete set of lengthening arms BS5	¥22,400	¥24,640
T	0119.04A	マスターシリンダーアームプレート/L	BS5 lengthening arms' plate	¥3,700	¥4,070
U	0119.05A	レシスターアーム ALU	BS5 lengthening arms' knob	¥4,900	¥5,390
V	0119.07	プッシュロッドセンターハック	Central peg for BS5 lengthening arms	¥2,700	¥2,970
W	0119.10	レシスターアーム BS5	Threaded bar for BS5 lengthening arms	¥170	¥187
X	0119.12	ハックロックラバー	Anti-unscrewing rubber for BS5 lengthening arms	¥20	¥22
Y	G.6X8	ハックロックM6x8	Lock M6x8 mm flat tip	¥40	¥44
Z	R.E.6	スプリングワッシャー D.6x12	Spring washer Ø 6 mm	¥20	¥22

Tav. 46

**KIT TUBI FRENO
BRAKE PIPES KIT**



BSS

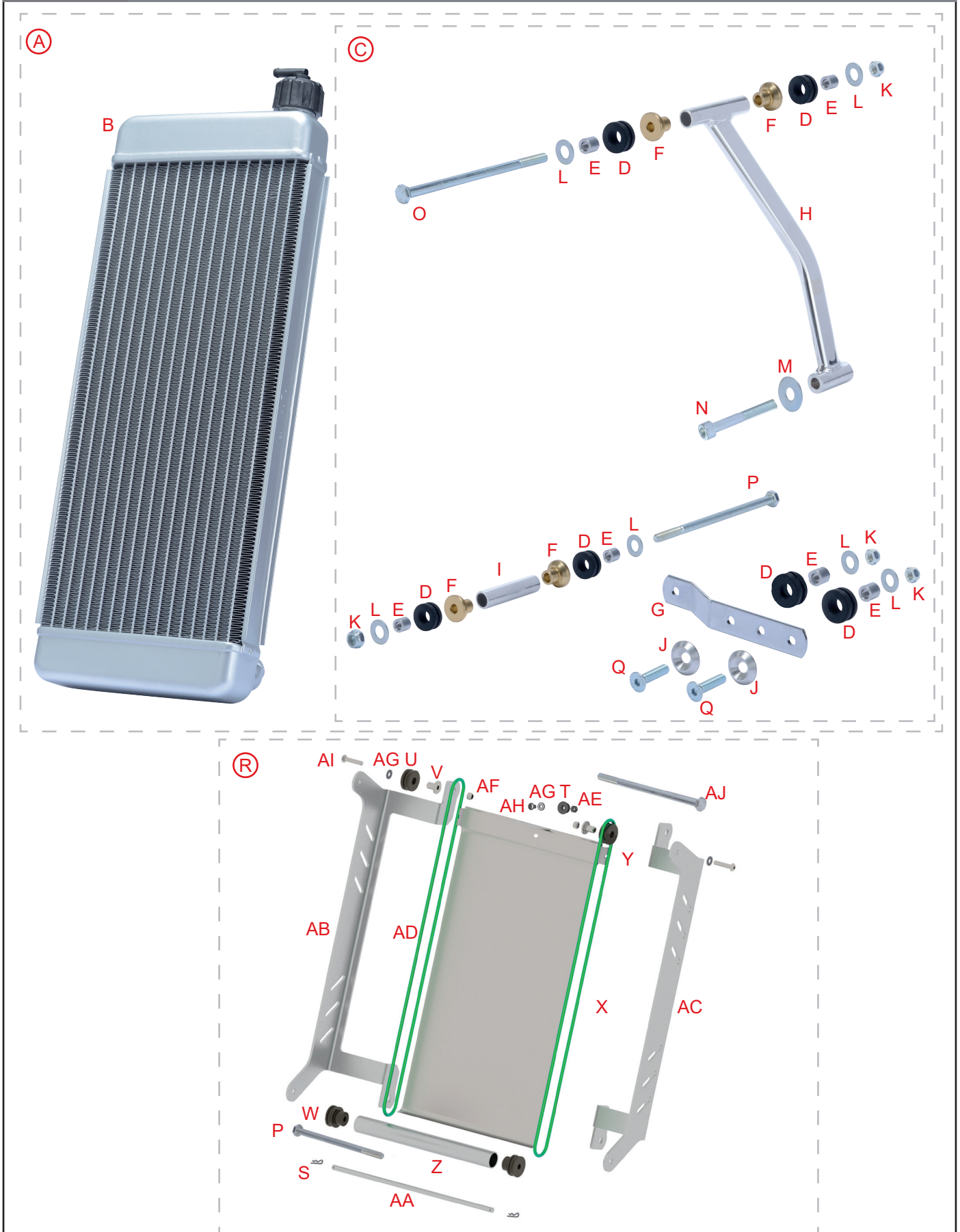


BRAKE PIPES KIT

46	コード	商品名	Description	税抜	税込
A	0081.C3		Brake pipes kit for Rookie - Nordix		
B	0081.BKFBS6		SA2 brake pipes kit		
C	0081.BKF1060	スチールブレーキホース OK/リア1090mm	SA2 brake pipe Long	¥15,800	¥17,380
D	0081.BKF1000	スチールブレーキホース OK/リア1020mm	SA2 brake pipe Short	¥15,400	¥16,940
E1	0081.BM1035	スチールブレーキホース NEOS (1035mm)	Neos brake pipe Long	¥19,800	¥21,780
E2	0081.BM990	スチールブレーキホース NEOS (990mm)	Neos brake pipe Short	¥19,300	¥21,230
F	0081.BKFBS7		SA3 brake pipes kit		
G	0081.BMUSA	スチールブレーキホース KIT/ROOKIE EV	BSM 4 brake pipes kit	¥32,100	¥35,310
H1	0081.BF	スチールブレーキホース KIT KZ/フロント (2015)	BSS Front brake pipes kit	¥36,400	¥40,040
H2	0081.BR	スチールブレーキホース KIT KZ/リア (2015)	BSS Rear brake pipes kit	¥37,400	¥41,140
I	0217.A0	ブレーキホースナイロンクランプ (BS7)	Double silicon clamp	¥250	¥275
J	0227.A06	パイプタイトニングリング 6mm	Pipe's tightening ring Ø 6 mm	¥640	¥704
K	0227.A10	パイプタイトニングリング 10mm	Pipe's tightening ring Ø 10 mm	¥590	¥649
L	0227.A15	パイプタイトニングリング 16mm	Pipe's tightening ring Ø 16 mm	¥710	¥781
M	V.TB5X16	ホースタンスクリュー 5x16	TB screw 5x16 mm	¥80	¥88
N	R.P.5X11	ワッシャー D.5x11	Washer Ø 5x11x1 mm	¥10	¥11
O	D.M5A.B.	ロックナット M5(ナイロン)	A.B. nut M5 mm	¥20	¥22
P	V.TB6X16	ホースタンスクリュー 6x16	TB screw 6x16 mm	¥50	¥55
Q	R.P.6X12	ワッシャー D.6x12	Washer Ø 6,3x12,5x1 mm	¥20	¥22
R	D.M6A.A.	ナット M6	A.A. nut M6	¥20	¥22
S	0078.A1	ブレーキホースジョイント/ストレートBS5-6-SA2	Brake pipe's straight connector	¥420	¥462
T	0078.B1	ブレーキホースジョイント/ストレート M10x1-1/8 (2015)	Brake pipe's straight connector M10x1-1/8"	¥1,100	¥1,210
U	0080.A1	ブレーキホースジョイント/T	Brake pipe's "T type" connector	¥1,200	¥1,320
V	0079.A1	ブレーキホースジョイント/L	Brake pipe's "L type" connector	¥840	¥924
Z	0081.B3BA	ブレーキホースジョイントスクリュー 1/8	Drilled screw 1/8 for banjo fitting	¥780	¥858
AA	0081.B3VR	ブレーキホースジョイントワッシャー 1/8	Washer for drilled screw	¥110	¥121

Tav. 47

RADIATORE 480 x 196 mm
RADIATOR 480 x 196 mm



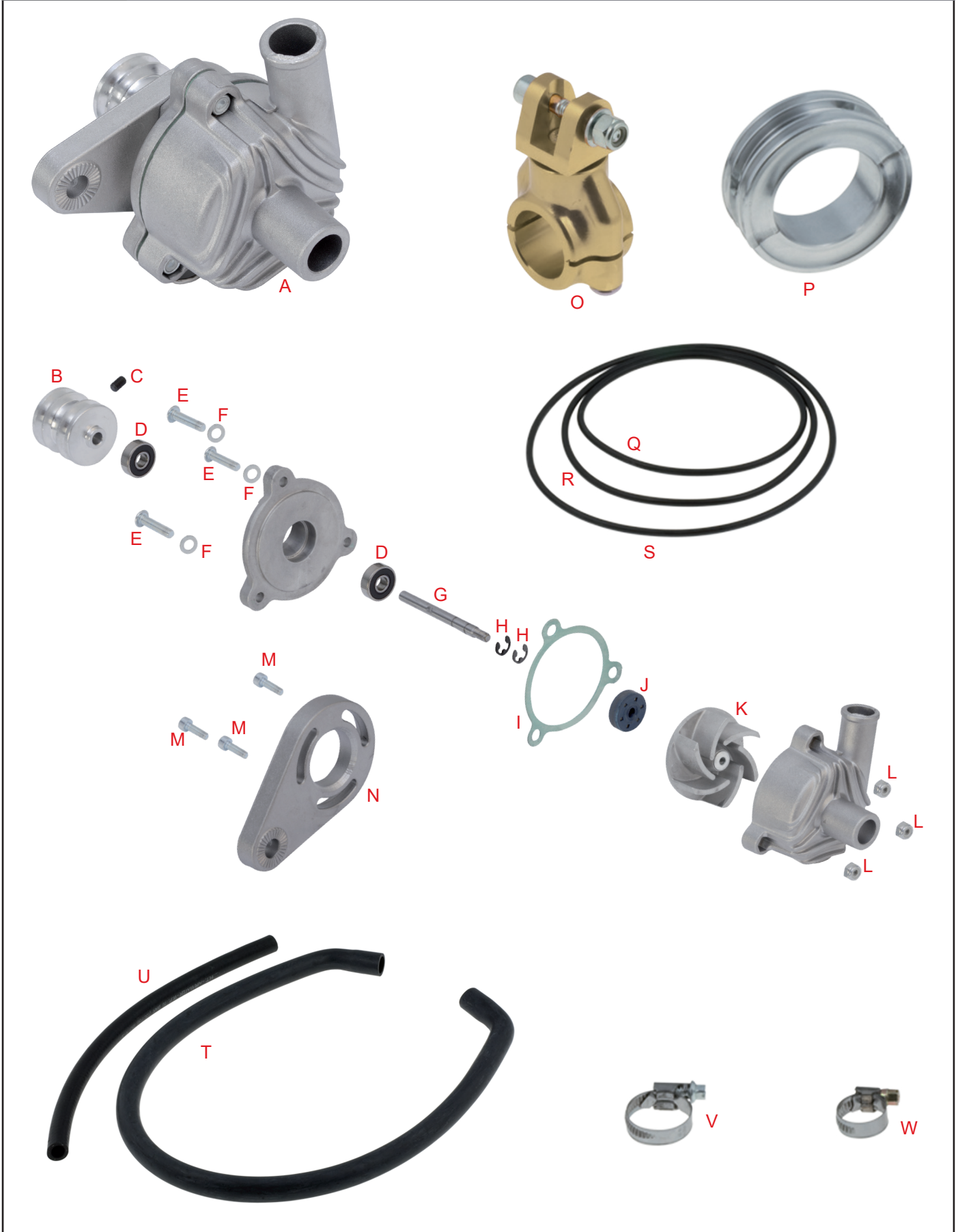


470 x 195 RADIATOR

47	コード	商品名	Description	税抜	税込
A	0093.TAB	OTK ラジエーター-Kit 470X195	OTK radiator 470x195mm complete with supports	¥71,700	¥78,870
B	0093.TA1	OTK ラジエーター 470x195	OTK radiator 470x195mm	¥62,400	¥68,640
C	0094.TAB	ラジエーターサポート (470x195mm)	OTK radiator 470x195mm supports	¥16,300	¥17,930
D	0093.02	アンチバブレーションラバー	Anti-vibration rubber	¥420	¥462
E	0093.04	ラジエーターラバー-カバー	Bush for anti-vibration rubber	¥320	¥352
F	0093.T5	ラジエーターサポート-トブッシュ	Bush for radiator's support	¥810	¥891
G	0094.PAA	ラジエーターサポート-プレート (4holes)	Support plate for radiator 4 holes	¥1,700	¥1,870
H	0094.RAA	ラジエーターサポート	Radiator support	¥7,500	¥8,250
I	0094.R0-2	ラジエーターチューブスパー	Radiator tube spacer	¥1,700	¥1,870
J	0033.00	ビセクトワッシャー M6/ALU	Biconical AL washer Ø 6 mm	¥290	¥319
K	D.M6A.B.	セルフロックナットM6 (ナイロン)	A.B. nut M6	¥20	¥22
L	R.P.6X18	ワッシャー D.6x18	Washer Ø 6x18x1 mm	¥10	¥11
M	R.P.8X17	ワッシャー D.8X17	Washer Ø 8x17 mm	¥20	¥22
N	V.TCE8X65	キャップネット 8x65	TCEI screw 8x65 mm		
O	V.TE6X100	ヘキサゴンネット 6x100	TE screw 6x100 mm	¥190	¥209
P	V.TE6X105	ヘキサゴンネット 6x105	TE screw 6x105 mm	¥240	¥264
Q	V.TPSCEI6X25	サラネット 6x25	TPSCEI screw 6x25 mm	¥40	¥44
R	0094.ZD		Air choke kit		
S	0082.B13		Spring for pad's pin		
T	0094.Z3		Radiator buffer		
U	0094.ZB3		Upper nylon pulley		
V	0094.ZB4		AL Bush		
W	0094.ZB5		Lower nylon pulley		
X	0094.ZC1		Radiator curtain		
Y	0094.ZC2		Curtain sliding plate		
Z	0094.ZC6		Curtain sleeve		
AA	0094.ZC7		AL Bar		
AB	0094.ZD2C		Air choke right support		
AC	0094.ZD2D		Air choke left support		
AD	0094.ZD8		Sliding belt		
AE	D.M5		Nut M5 mm		
AF	D.M5A.B.		A.B. nut M5 mm		
AG	R.P.5X11		Washer Ø 5x11x1 mm		
AH	V.TB5X10		TB screw 5x10 mm		
AI	V.TB5X25		TB screw 5x25 mm		
AJ	V.TE6X110		TE screw 6x110 mm		

Tav. 49

POMPA ACQUA - PULEGGE - TUBI - FASCETTE
 WATER PUMP - PULLEYS - PIPES - CLAMPS



WATER PUMP - PULLEYS - PIPES - CLAMPS

49	コード	商品名	Description	税抜	税込
A	0097.B0	ウォーターポンプ /2017	Water pump	¥20,100	¥22,110
B	0097.B10	ウォーターポンププーリー (小)	Water pump pulley	¥3,700	¥4,070
C	G.5X8	ステアリングシャフトロッキングワッシャー用 イモネジ (5x8mm)	Locker M5x8 mm	¥40	¥44
D	0097.04	ウォーターポンプハブアリング	Water pump bearing	¥2,500	¥2,750
E	V.TB5X20	ボルトスクリュー 5x20	TB screw 5x20 mm (for BSD system)	¥80	¥88
F	R.P.5X11	ワッシャー D.5x11	Washer Ø 5x11x1 mm	¥10	¥11
G	0097.B3A	ウォーターポンプ/インハーシャフト 2017(ネジ径4mm)	Water pump crankshaft	¥1,300	¥1,430
H	0097.08A	ウォーターポンプ/インハーシャフトシーカー	Seeger for water pump shaft	¥30	¥33
I	0097.B6	ウォーターポンプ/カスケット	Sponge for water pump	¥340	¥374
J	0097.05	ウォーターポンプ/オイルシール RG 6X22X7	Oil-seal	¥1,100	¥1,210
K	0097.B7A	ウォーターポンプ/インハー 2017(ネジ径4mm)	Water pump Impeller	¥3,400	¥3,740
L	D.M5A.B.	ロックナット M5(ナイロン)	A.B. nut M5	¥20	¥22
M	V.TCE4X12	キャップボルト 4x12	TCEI screw 4x12 mm		
N	0259.DA	ウォーターポンプサポート	Water pump support	¥1,700	¥1,870
O	0259.E28KIT	ウォーターポンプクランプ KIT D.28	Complete water pump clamp Ø 28 mm	¥16,100	¥17,710
O	0259.E30KIT	ウォーターポンプクランプ KIT D.30	Complete water pump clamp Ø 30 mm	¥16,900	¥18,590
O	0259.E32KIT	ウォーターポンプクランプ KIT D.32	Complete water pump clamp Ø 32 mm	¥16,900	¥18,590
P	0098.B0	ウォーターポンププーリー-D.50	Water pump pulley Ø 50 mm	¥6,500	¥7,150
Q	0096.C0	ウォーターポンプドライブベルト (オーリング)92mm	Water pump belt Ø 92 mm	¥350	¥385
R	0096.00	ウォーターポンプドライブベルト (オーリング)	Water pump belt Ø 110 mm	¥350	¥385
S	0096.B0	ウォーターポンプドライブベルト (オーリング)113mm	Water pump belt Ø 133 mm	¥350	¥385
T	0095.00	ラジエーターホース L	Water pipe L. 800 mm	¥5,900	¥6,490
U	0095.A0	ラジエーターホース Φ12x17mm	Water pipe Ø 12x17 mm	¥2,000	¥2,200
V	0091.00	ウォーターホースバンド Φ16x25mm	Water pump AC clamp Ø 16x25 mm	¥470	¥517
W	0091.A0	ウォーターホースバンド Φ12x20mm	Water pump AC clamp Ø 12x20 mm	¥450	¥495

Tav. 50

GRUPPO LEVA CAMBIO
GEAR LEVER SYSTEM





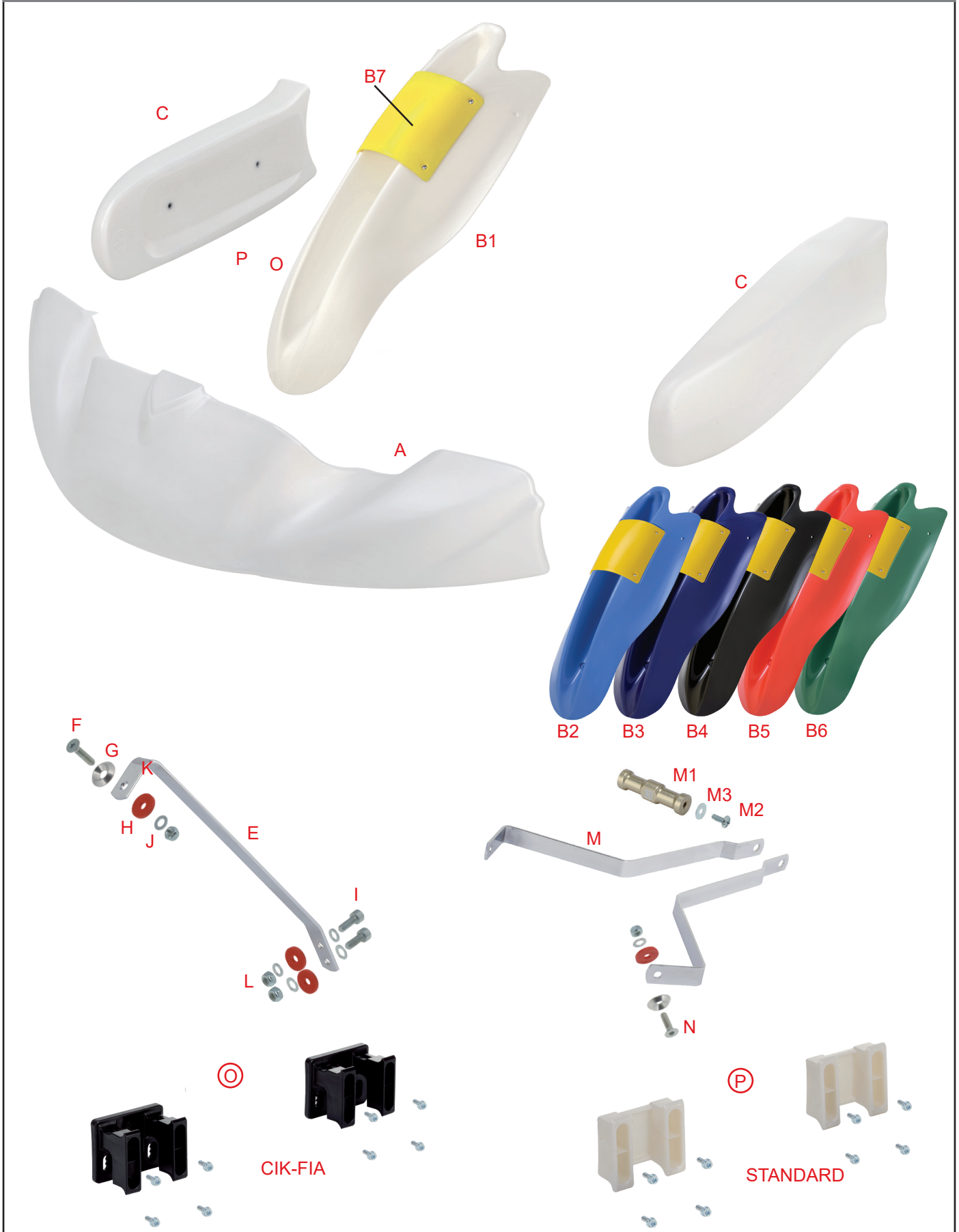
WATER PUMP - PULLEYS - PIPES - CLAMPS

50	コード	商品名	Description	税抜	税込
A	0111.B0	ギアレバ - KZ/11	Gear lever	¥26,800	¥29,480
B	0112.B0	ギアレバ - ハンドル KZ/11	Gear lever knob	¥5,600	¥6,160
C	0111.002	ギアレバ - フッシ KZ/11	Gear lever's nylon bush	¥1,300	¥1,430
D	0111.B0A	ギアレバ - コネクション KZ/11	Gear lever's connector	¥13,700	¥15,070
E	0114.BA	ギアタイロッド KZ 530mm/11	Gear tie-rod 530 mm	¥7,300	¥8,030
F	0009.00	IKO タイロッドホルダージョイント/R(ナット無し)	Complete right steering joinbal	¥2,000	¥2,200
G	0009.A0	IKO タイロッドホルダージョイント/L(ナット無し)	Complete left steering's joinbal	¥2,000	¥2,200

Tav. 51

**CARENATURE
BODYWORKS**

M6 - M7





M6 + M7 BODYWORKS

51	コード	商品名	Description	税抜	税込
A	0306.FCPB	フロントホーク イー M6 ONLY	M6 front fairing without supports	¥21,400	¥23,540
A	0306.FCPKIT		M6 front fairing with supports		
A	0306.FCPHKIT		M6 front fairing with CIK supports		
B1	0302.G0	フロントハネル M7 KIT	M7 Pearl front spoiler kit + yellow number plate	¥40,100	¥44,110
B2	0302.G0A		M7 Light Blue front spoiler kit + yellow number plate		
B3	0302.G0B		M7 Blue front spoiler kit + yellow number plate		
B4	0302.G0NG		M7 Black front spoiler kit + yellow number plate		
B5	0302.G0R		M7 Red front spoiler kit + yellow number plate		
B6	0302.G0V		M7 Green front spoiler kit + yellow number plate		
B7	0302.G02	M7-M8 ナンバープレート	M7 / M8 yellow number plate	¥9,900	¥10,890
C	0300.FCP	サイドボックス M6	M6 side box	¥15,800	¥17,380
E	0305.E0C	フロントハネルアステー M6 CIK/215mm	M6 CIK lower spoiler's support	¥2,700	¥2,970
E	0305.F0C	フロントハネルアステー M7/M8-MK20 CIK/190mm	M7/M8-MK20 lower spoiler's support	¥2,700	¥2,970
E	0305.E0	フロントハネルアステー M6 STD/205mm	M6 Standard lower spoiler's support	¥2,700	¥2,970
F	V.TPSCEI6X25	セラホーク 6X25	TPSCEI screw 6x25 mm	¥40	¥44
G	0033.00	ロケットワッシャー M6/ALU	Biconical AL washer Ø 6 mm	¥290	¥319
H	0031.00	ラバーワッシャー 6x20	Rubber Ø 6x20 mm Red	¥80	¥88
I	V.TCE6X20	キャップホーク 6x20	TCEI screw 6x20 mm	¥30	¥33
J	R.P.6X12	ワッシャー D.6x12	Washer Ø 6,3x12,5x1 mm	¥20	¥22
K	D.M6A.B.	セルフロックナットM6 (ナイロン)	A.B. nut M6	¥20	¥22
L	D.M6A.A.	ナット M6	A.A. nut M6	¥20	¥22
M	0304.F0	フロントハネルアステー M6-7	M6 - M7 upper spoiler's support	¥2,600	¥2,860
M1	0304.F0A	フロントハネルアステーサポート M6-7-8	M7 upper spoiler's support stiffener	¥1,900	¥2,090
M2	V.TB5X16	ホークタンクスクリュー 5x16	TB screw 5x16 mm	¥80	¥88
M3	R.E.5	スプリングワッシャー D.5	Spring washer Ø 5 mm	¥20	¥22
N	V.TPSCEI6X20	セラホーク 6x20	TPSCEI screw 6x20 mm	¥40	¥44
O	0306.FCHKIT	フロントホーク イー フラケット M4/5/6 TYPE CIK 1pc	Connection Kit type CIK for M4 - M5 - M6 front fairing	¥2,700	¥2,970
P	0306.FCKIT	フロントホーク イー フラケット M4/5/6 TYPE STD 1pc	Connection Kit Standard for M4 - M5 - M6 front fairing	¥2,600	¥2,860
	0302.FCP	フロントハネル M6	M6 front spoiler	¥6,300	¥6,930

Tav. 52

CARENATURE
BODYWORKS

M10



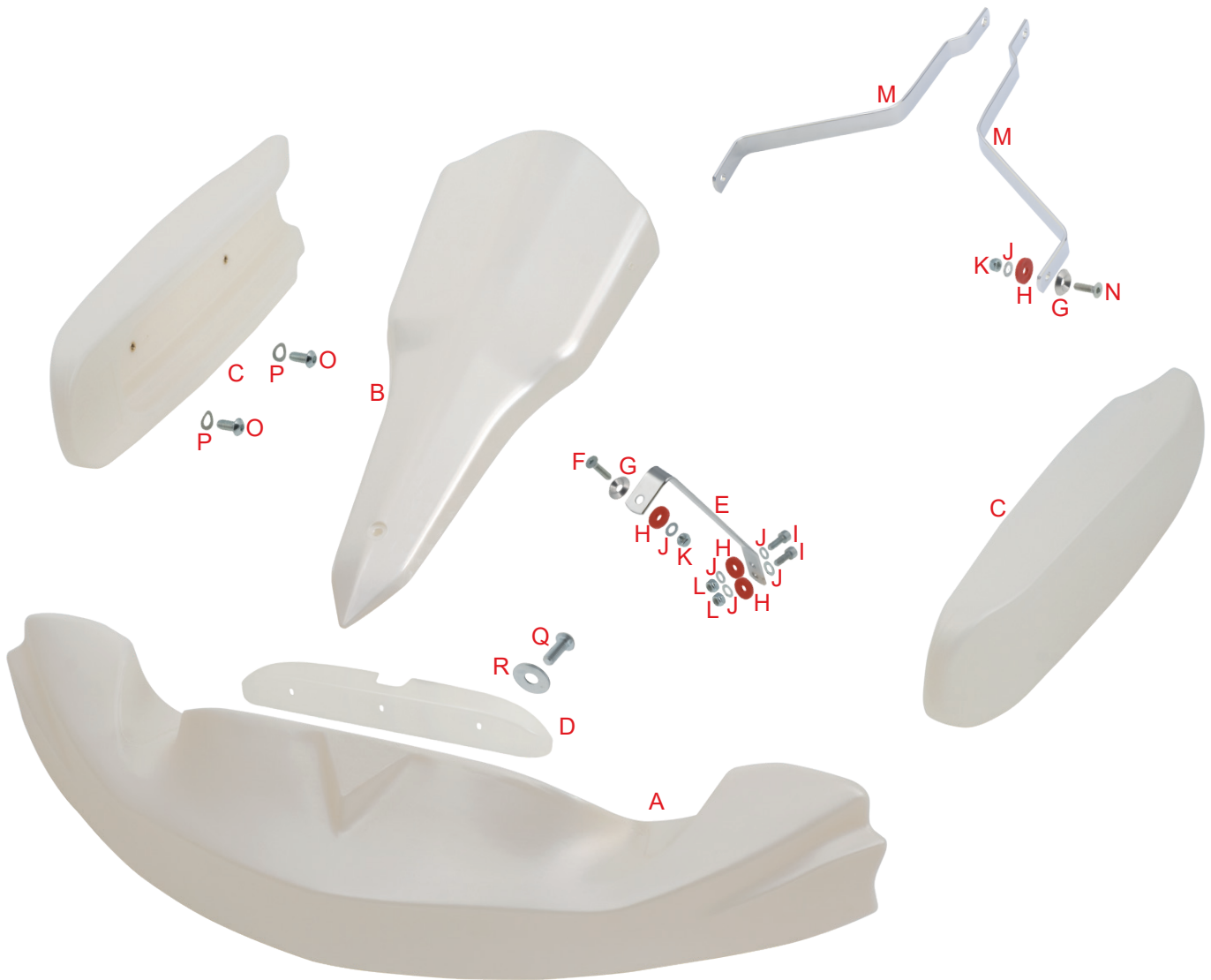
M10 BODYWORKS

52	コード	商品名	Description	税抜	税込
	0306.FEP	フロントホイル- KG 507 ONLY	KG front fairing hom. KG 003-BF-99	¥23,200	¥25,520
A	0306.FDP	フロントホイル- M10 ONLY	M10 front fairing without supports	¥9,000	¥9,900
A	0306.FDPKIT		M10 front fairing with standard supports		
A	0306.FDPHKIT		M10 front fairing with CIK supports		
B1	0302.G0	フロントホイル M7 KIT	M7 Pearl front spoiler kit + yellow number plate	¥40,100	¥44,110
B2	0302.G0A		M7 Light Blue front spoiler kit + yellow number plate		
B3	0302.G0B		M7 Blue front spoiler kit + yellow number plate		
B4	0302.G0NG		M7 Black front spoiler kit + yellow number plate		
B5	0302.G0R		M7 Red front spoiler kit + yellow number plate		
B6	0302.G0V		M7 Green front spoiler kit + yellow number plate		
C	0302.G02	M7-M8 ナンバープレート	M7 / M8 yellow number plate	¥9,900	¥10,890
D	0300.FDP	サイドボックス M10	M10 side box	¥15,800	¥17,380
E	0305.F0C	フロントホイルアステー M7/MK20 CIK/190mm	M7 CIK lower spoiler's support	¥2,700	¥2,970
F	V.TPSCEI6X25	ボルト 6x25	TPSCEI screw 6x25 mm	¥40	¥44
G	0033.00	ワッシャー M6/ALU	Biconical AL washer Ø 6 mm	¥290	¥319
H	0031.00	ラバーワッシャー 6x20	Rubber Ø 6x20 mm Red	¥80	¥88
I	V.TCE6X20	キャップボルト 6x20	TCEI screw 6x20 mm	¥30	¥33
J	R.P.6X12	ワッシャー D.6x12	Washer Ø 6,3x12,5x1 mm	¥20	¥22
K	D.M6A.B.	セルフロックナット M6 (ナイロン)	A.B. nut M6	¥20	¥22
L	D.M6A.A.	ナット M6	A.A. nut M6	¥20	¥22
M	0304.F0	フロントホイルアステー M6-7	M6 - M7 upper spoiler's support	¥2,600	¥2,860
M1	0304.F0A	フロントホイルアステーサポート M6-7-8	M7 upper spoiler's support stiffener	¥1,900	¥2,090
M2	V.TB5X16	ボルトスクリュー 5x16	TB screw 5x16 mm	¥80	¥88
M3	R.E.5	スプリングワッシャー D.5	Spring washer Ø 5 mm	¥20	¥22
N	V.TPSCEI6X20	ボルト 6x20	TPSCEI screw 6x20 mm	¥40	¥44
O	0306.FCHKIT	フロントホイルブラケット TYPE CIK 1pc	Connection Kit type CIK for M10 front fairing	¥2,700	¥2,970
P	0306.FCKIT	フロントホイルブラケット TYPE STD 1pc	Connection Kit Standard for M10 front fairing	¥2,600	¥2,860

Tav. 53

CARENATURE
BODYWORKS

M4



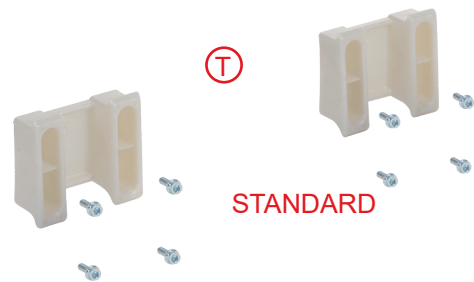
Ⓢ

CIK-FIA



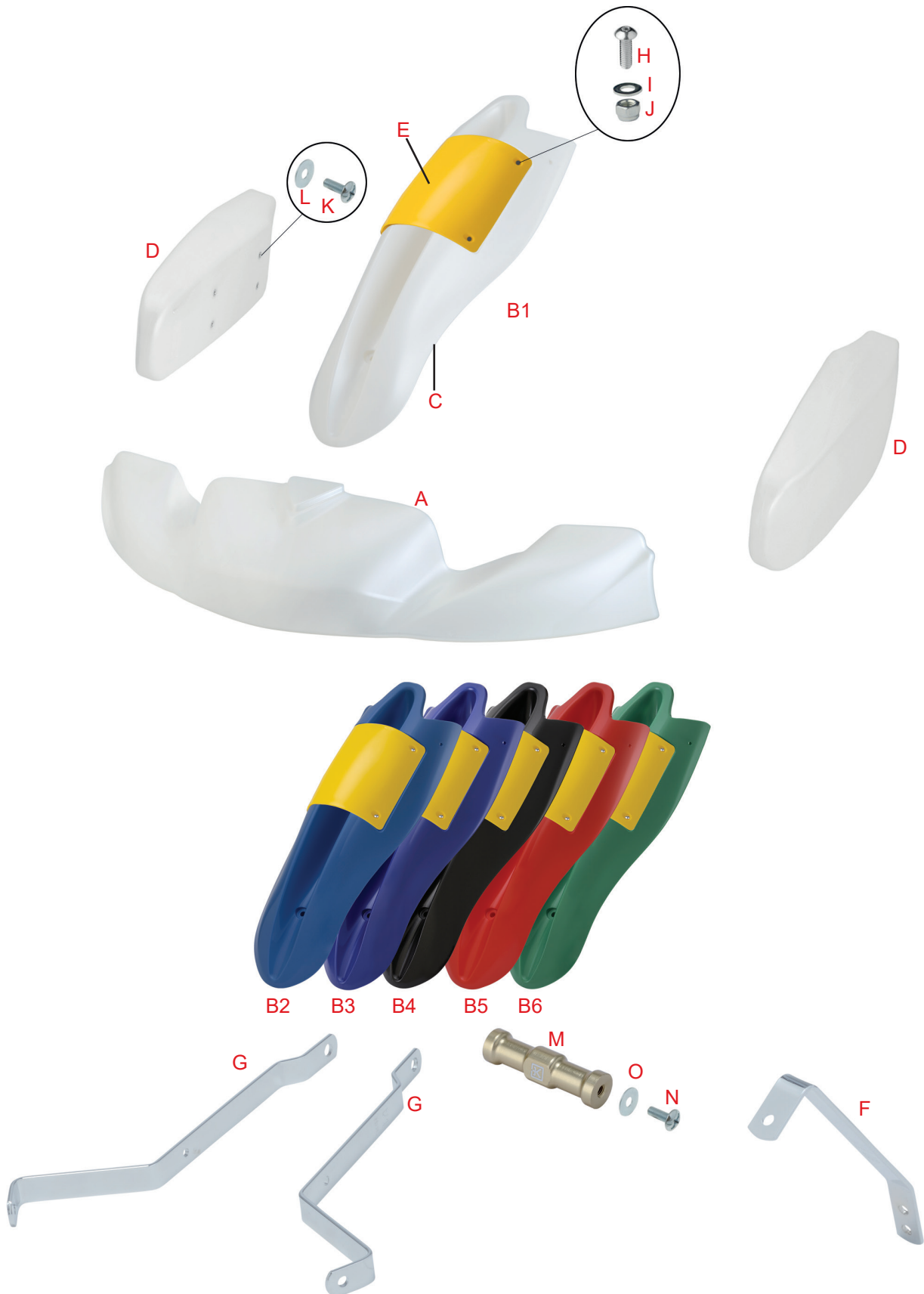
Ⓣ

STANDARD



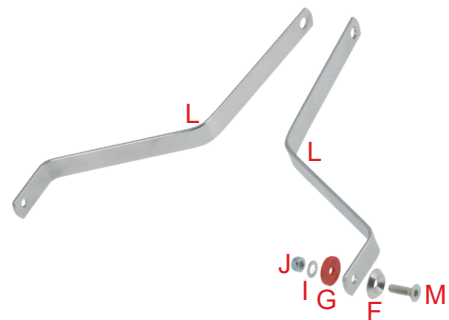
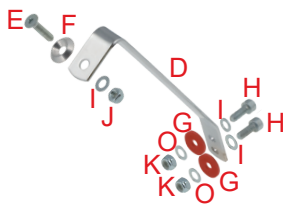
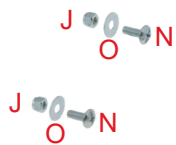
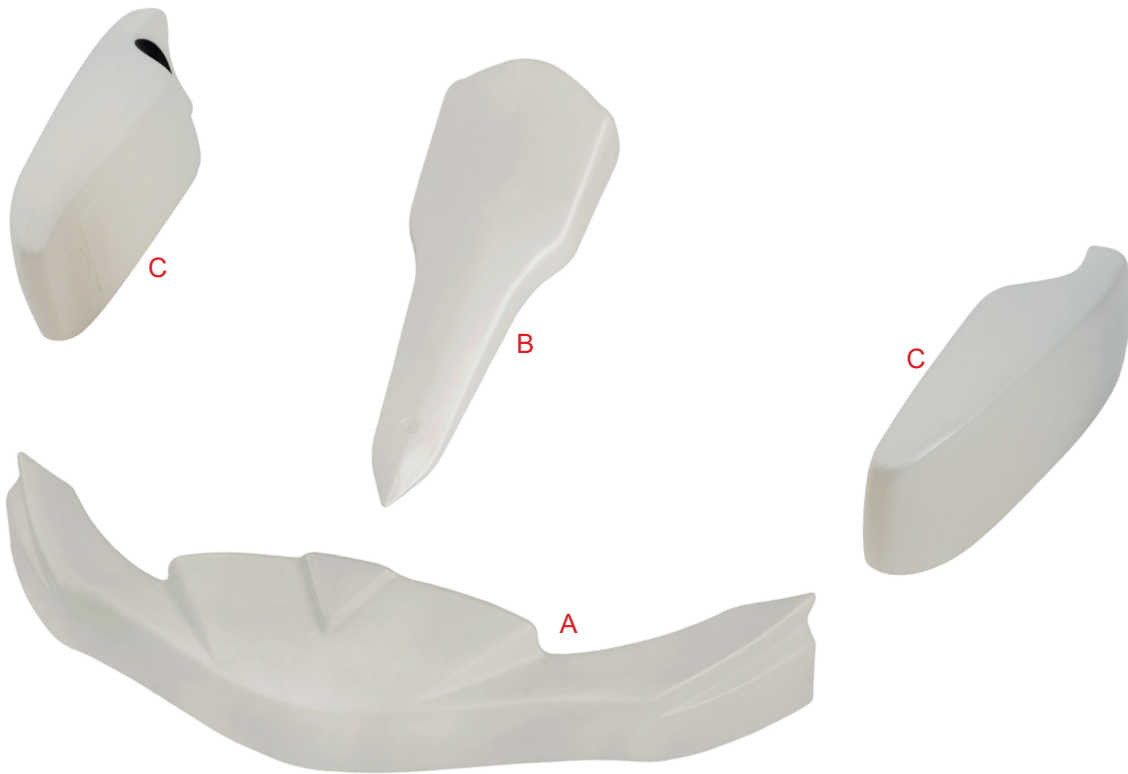
M4 BODYWORKS

53	コード	商品名	Description	税抜	税込
A	0306.FAPKIT		M4 front fairing with supports		¥0
A	0306.FAPHKIT		M4 front fairing with CIK supports		¥0
B	0302.FAP	フロントハイル M4	M4 front spoiler	¥6,300	¥6,930
C	0300.FAP	サイドボックス M4	M4 side box	¥14,300	¥15,730
E	0305.DA	フロントハイルアステー M3-M4/175mm	M4 lower spoiler's support	¥2,600	¥2,860
F	V.TPSCEI6X25	TPSCEIネジ 6x25	TPSCEI screw 6x25 mm	¥40	¥44
G	0033.00	ビニールワッシャー M6/ALU	Biconical AL washer Ø 6 mm	¥290	¥319
H	0031.00	ラバーワッシャー 6x20	Rubber Ø 6x20 mm Red	¥80	¥88
I	V.TCE6X20	キャップネジ 6x20	TCEI screw 6x20 mm	¥30	¥33
J	R.P.6X12	ワッシャー D.6x12	Washer Ø 6,3x12,5x1 mm	¥20	¥22
K	D.M6A.B.	セルフロックナットM6 (ナイロン)	A.B. nut M6	¥20	¥22
L	D.M6A.A.	ナット M6	A.A. nut M6	¥20	¥22
M	0304.E0	フロントハイルアステー M4(M5 CIK)	M5 upper spoiler's support CIK	¥2,300	¥2,530
N	V.TPSCEI6X20	TPSCEIネジ 6x20	TPSCEI screw 6x20 mm	¥40	¥44
O	V.TB8X16	ボルトスクリュー 8x16	TB screw 8x16 mm	¥110	¥121
P	R.E.8	スプリングワッシャー D.8x15	Spring washer Ø 8 mm	¥30	¥33
Q	V.TB6X16	ボルトスクリュー 6x16	TB screw 6x16 mm	¥50	¥55
R	R.P.6X18	ワッシャー D.6x18	Washer Ø 6x18x1 mm	¥10	¥11
S	0306.FCHKIT	フロントハイルブラケット TYPE CIK 1pc	Connection Kit type CIK for M10 front fairing	¥2,700	¥2,970
T	0306.FCKIT	フロントハイルブラケット TYPE STD 1pc	Connection Kit Standard for M10 front fairing	¥2,600	¥2,860



M8 BODYWORKS

54	コード	商品名	Description	税抜	税込
	0306.AEP	フロントホークイヤー MK20	MK20 front fairing hom.0003-BF-19	¥18,200	¥20,020
A	0306.FAP	フロントホークイヤー M8 ONLY	M8 front fairing	¥15,200	¥16,720
B1	0302.GA	フロントパール M8-KIT	M8 Pearl front spoiler kit + yellow number plate	¥35,000	¥38,500
B2			M8 Light Blue front spoiler kit + yellow number plate		¥0
B3			M8 Blue front spoiler kit + yellow number plate		¥0
B4			M8 Black front spoiler kit + yellow number plate		¥0
B5			M8 Red front spoiler kit + yellow number plate		¥0
B6			M8 Green front spoiler kit + yellow number plate		¥0
C	0302.GA1	フロントパール M8MINI	M8 front spoiler	¥30,800	¥33,880
D	0300.ADP	サイドボックス M5-8 (MINI)	M5 / M8 side box	¥13,700	¥15,070
E	0302.G02	M7-M8 ナンバープレート	M7 / M8 yellow number plate	¥9,900	¥10,890
	0305.F0C	フロントパールアステー M7/M8-MK20 CIK/190mm	M7/M8-MK20 lower spoiler's support	¥2,700	¥2,970
F	0305.BA	フロントパールアステー M8 CIK	Lower spoiler's support	¥2,600	¥2,860
G	0304.FB	フロントパールアステー M8 ROOKIE CIK 1pc	Upper spoiler's support for Mini CIK-FIA	¥2,600	¥2,860
H	V.TB4X12	ホークスクリュー 4x12	TB screw 4x12 mm	¥60	¥66
I	R.P.4X8	ワッシャー D.4x8	Washer Ø 4x8 mm	¥10	¥11
J	D.M4A.B.	ロックナットM4(ナイロン)	A.B. nut M4	¥20	¥22
K	V.TB6X16	ホークスクリュー 6x16	TB screw 6x16 mm	¥50	¥55
L	R.E.6	スプリングワッシャー D.6x12	Spring washer Ø 6 mm	¥20	¥22
M	0304.F0A	フロントパールアステーサポート M6-7-8	Upper spoiler's support stiffener	¥1,900	¥2,090
N	V.TB5X16	ホークスクリュー 5x16	TB screw 5x16 mm	¥80	¥88
O	R.E.5	スプリングワッシャー D.5	Spring washer Ø 5 mm	¥20	¥22



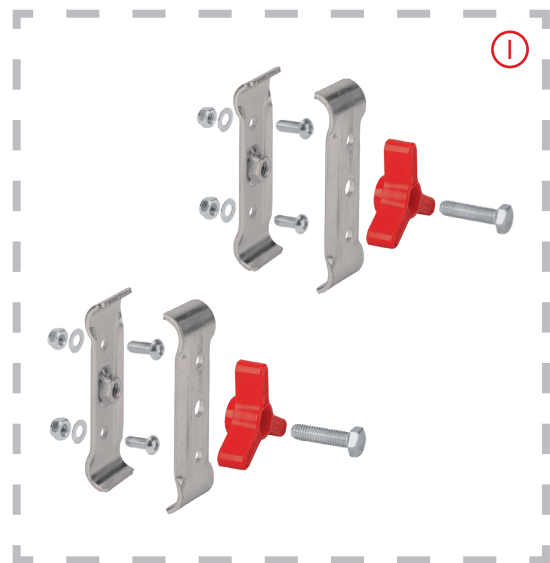
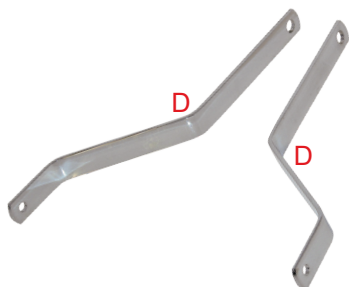
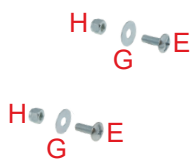
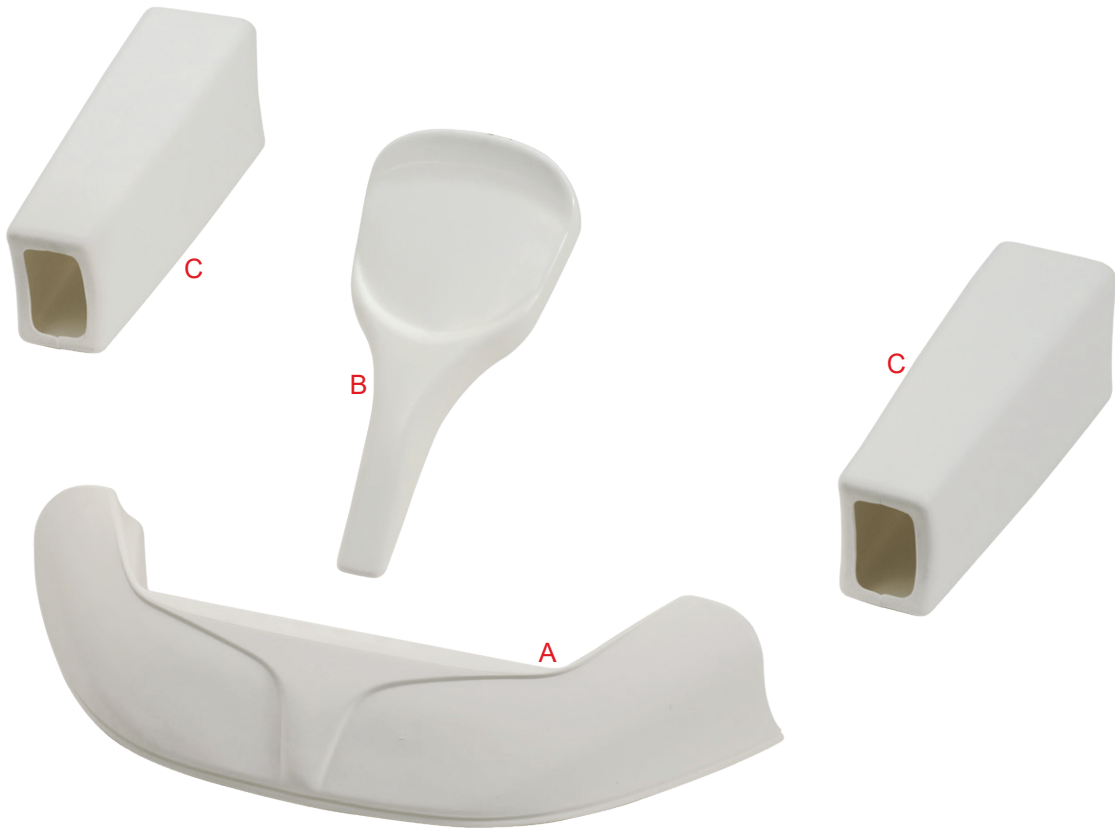
MINI EXP AND MINI KID BODYWORKS

55	コード	商品名	Description	税抜	税込
A	0306.ADP	フロントホールド M5 ONLY	M5 Rookie front fairing without supports	¥15,200	¥16,720
B	0302.ADP	フロントパネル M5 (MINI)	M5 front spoiler	¥5,700	¥6,270
C	0300.AFP	MINI サイドボックス UNICO	Mini Kid, Mini EXP side box	¥11,900	¥13,090
D	0305.BA	フロントパネルアステー M8 CIK(M5 STD)135mm	M5 lower spoiler's support Standard	¥2,600	¥2,860
E	V.TPSCEI6X25	スクリュー 6x25	TPSCEI screw 6x25 mm	¥40	¥44
F	0033.00	六角ワッシャー M6/ALU	Biconical AL washer Ø 6 mm	¥290	¥319
G	0031.00	ラバーワッシャー 6x20	Rubber Ø 6x20 mm Red	¥80	¥88
H	V.TCE6X20	キャップスクリュー 6x20	TCEI screw 6x20 mm	¥30	¥33
I	R.P.6X12	ワッシャー D.6x12	Washer Ø 6,3x12,5x1 mm	¥20	¥22
J	D.M6A.B.	セルフロックナットM6 (ナイロン)	A.B. nut M6	¥20	¥22
K	D.M6A.A.	ナット M6	A.A. nut M6	¥20	¥22
L	0304.D0	フロントパネルアステー M5 STD	M5 upper spoiler's support Standard	¥2,300	¥2,530
M	V.TPSCEI6X20	スクリュー 6x20	TPSCEI screw 6x20 mm	¥40	¥44
N	V.TB6X15	ボルトスクリュー 6x15	TB screw 6x15 mm	¥50	¥55
O	R.P.6X18	ワッシャー D.6x18	Washer Ø 6x18x1 mm	¥10	¥11

Tav. 56

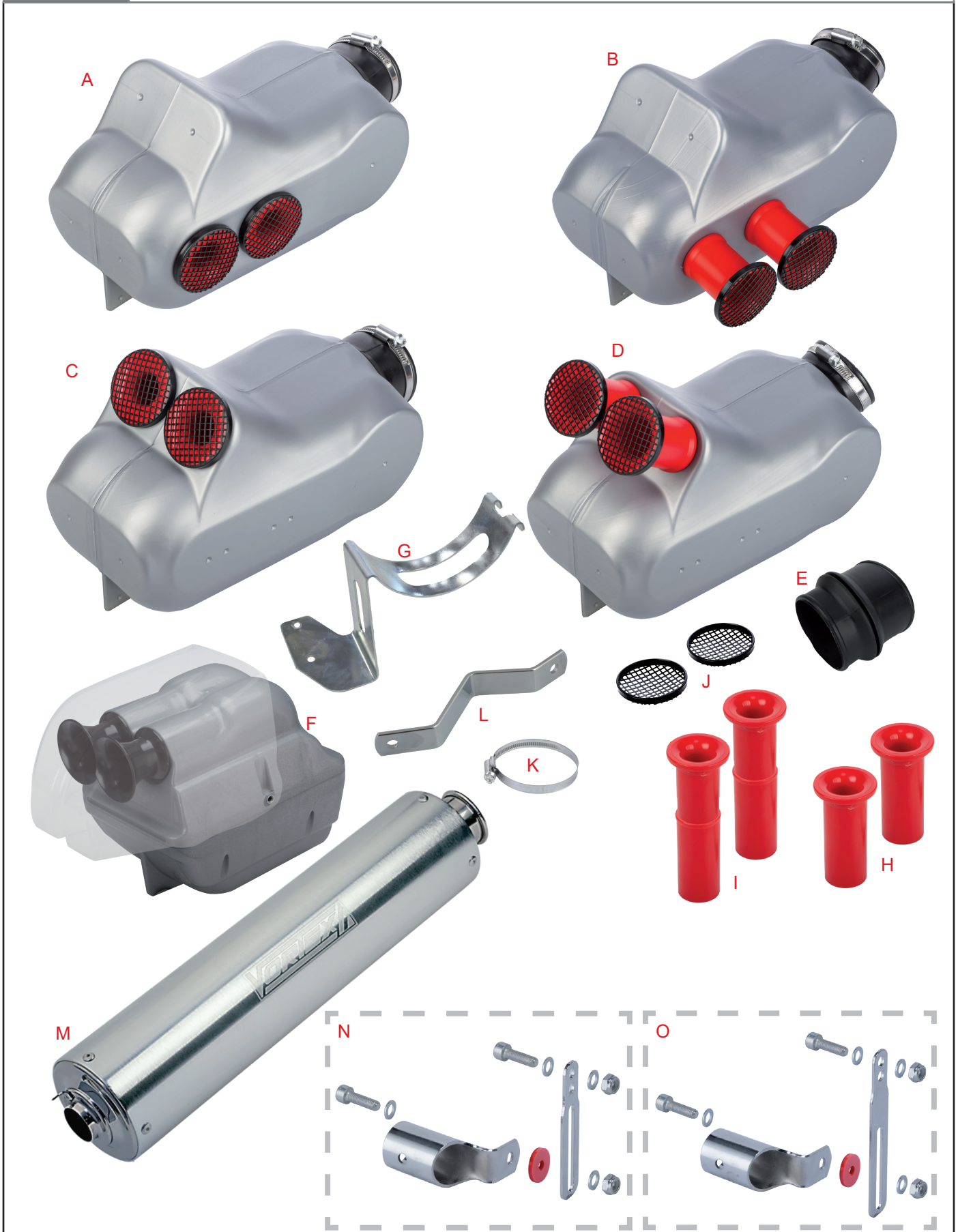
CARENATURE
BODYWORKS

MICRO



MICRO BODYWORKS

56	コード	商品名	Description	税抜	税込
A	0306.A0	フロントホークイラ- BABY(MICRO)	Micro front fairing	¥15,200	¥16,720
B	0302.B0	フロントホークレ BABY(MICRO)	Micro front spoiler	¥5,700	¥6,270
C	0300.B0	サイドボックス BABY(MICRO)	Micro side box	¥9,800	¥10,780
D	0304.A0	フロントネルハイステ- MICRO	Micro upper spoiler's support	¥2,200	¥2,420
E	V.TB6X15	ホークタンスクリュー 6x15	TB screw 6x15 mm	¥50	¥55
F	R.P.6X18	ワッシャー- D.6x18	Washer Ø 6x18x1 mm	¥10	¥11
G	R.P.6X12	ワッシャー- D.6x12	Washer Ø 6,3x12,5x1 mm	¥20	¥22
H	D.M6A.B.	セルフロックナットM6 (ナイロン)	A.B. nut M6	¥20	¥22
I	0301.A0	MICRO フロントフェアリング 取付キット	Micro front fairing's connections kit	¥5,200	¥5,720



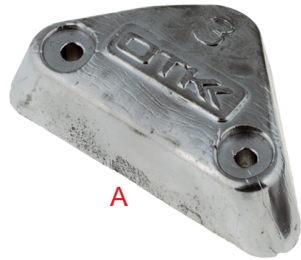


SILENCERS

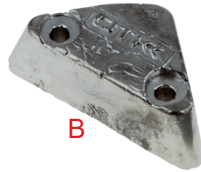
57	コード	商品名	Description	税抜	税込
A	0225.GLA22		Arrow intake silencer LA22		
B	0225.GLA29		Arrow intake silencer LA29		
C	0225.GLB22		Arrow intake silencer LB22		
D	0225.GLB29	インテークサイレンサー ARROW LB29	Arrow intake silencer LB29	¥14,600	¥16,060
E	0225.02	ARROW インテークサイレンサーラバ [®] -ハ [®] イ [®]	Intake silencer's rubber	¥3,400	¥3,740
F	0225.H023	インテークサイレンサー NITRO D.23	Nitro intake silencer D.23 mm	¥31,200	¥34,320
F	0225.H030	インテークサイレンサー NITRO D.30	Nitro intake silencer D.30 mm	¥31,200	¥34,320
G	0229.DA	インテークサイレンサーサポ [®] -ト NITRO	Intake silencer's support Nitro	¥7,100	¥7,810
H	0225.03	インテークサイレンサーリキッ [®] ハ [®] イ [®] φ22	Intake manifold L. 22 mm	¥1,200	¥1,320
I	0225.A3	インテークサイレンサーリキッ [®] ハ [®] イ [®] φ29	Intake manifold L. 29 mm	¥1,200	¥1,320
J	0225.04	ARROW リキッ [®] ハ [®] イ [®] フィルター	Intake silencer's filter	¥340	¥374
K	0225.05	インテークサイレンサーヘル [®] ト	Intake silencer's steel clamp Ø 50-70 mm	¥620	¥682
L	0229.00	ARROWインテークサイレンサーサポ [®] -トステー	Intake silencer's support	¥2,900	¥3,190
M	0208.00		KZ exhaust silencer		
N	0229.AA1KIT	OTK インテークサイレンサーサポ [®] -ト Kit Rok	Kit intake silencer's support Rok Jr-GP	¥10,400	¥11,440
O	0229.AA2KIT	OTK インテークサイレンサーサポ [®] -ト Kit KZ	Kit intake silencer's support KZ	¥10,400	¥11,440

Tav. 58

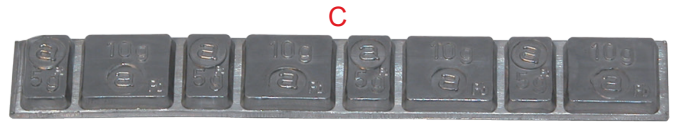
**PESI - FILI - GUAINE - MORSETTI - TAPPI CROMATI - FASCETTE
WEIGHTS - CABLES - OUTERS - LOCKS - CHROMIUM-PLATED PLUGS - CLAMPS**



A



B



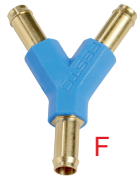
C



D



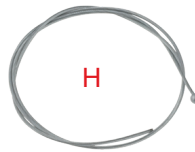
E



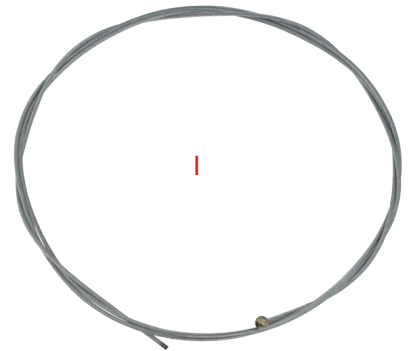
F



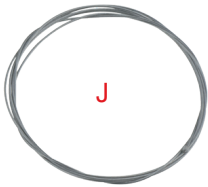
G



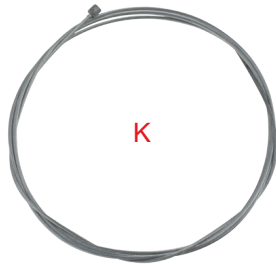
H



I



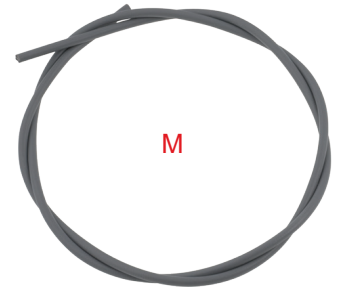
J



K



L



M



N



O



P



Q



R



S



T



U



AA



V



W



X



Y

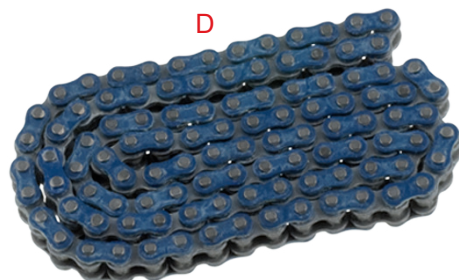
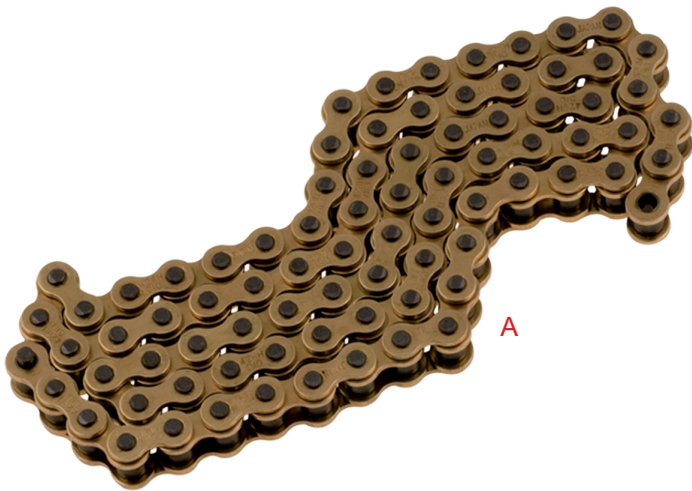
Z

WEIGHTS - CABLES - OUTERS - LOCKS - CHROMIUM-PLATED PLUGS - CLAMPS

58	コード	商品名	Description	税抜	税込
A	0275.03		Weight about 3 Kgs.		
B	0275.01		Weight about 1 Kgs.		
C	C05012010		Counterweights 60 gr. for wheels (1 dipstick)		
D	0280.A0	OTK フューエルフィルター	Fuel filter with 90° connection	¥1,700	¥1,870
E	0281.00		Fuel pipe's "Y" type" connector		
F	0281.0A	フューエルホースジョイント 3way (Y型)/スチール	Metal fuel pipe's "Y" connector	¥2,200	¥2,420
G	0281.AA	フューエルホースジョイント 3way (T型)/スチール	Metal fuel pipe's "T" connector	¥2,200	¥2,420
H	0202.00A	ブレーキケーブル	Safety brake cable	¥460	¥506
I	0202.00	ブレーキケーブル	Brake cable	¥1,200	¥1,320
J	0202.A0	アクセルケーブル/インナーのみ	Accelerator cable	¥510	¥561
K	0202.B0	クラッチケーブル	Clutch cable	¥880	¥968
L	0203.00	クラッチブレーキワイヤー/アウトチューブ 1500mm	Brake cable's outer	¥1,400	¥1,540
M	0203.A0		Accelerator cable's outer		
N	0207.A0	ワイヤークランプ 1/2スクリュー	"Plate type" clamp double screws	¥880	¥968
O	0207.00	アクセルケーブルロック	Accelerator cable's lock	¥490	¥539
P	0209.00		Accelerator cable's lock		
Q	0210.00	ダブルケーブルロック	Double cable's lock	¥420	¥462
R	0210.A0	シングルケーブルロック	Single cable's lock	¥510	¥561
S	0213.00	アクセルワイヤーアジャスター	Adjuster	¥490	¥539
T	0214.A0	アクセルワイヤーアジャスターハック	Adjuster's peg	¥2,500	¥2,750
U	0214.B0		Outer's locking peg		
V	0124.00	クロムキャップ D.28	Chromium-plated plug Ø 28 mm	¥250	¥275
W	0124.A0	クロムキャップ D.30	Chromium-plated plug Ø 30 mm	¥250	¥275
X	0124.B0	クロムキャップ D.32	Chromium-plated plug Ø 32 mm	¥280	¥308
Y	0227.00		Cable tie 4,8x200 mm		
Z	0227.A0		Cable tie 2,5x200 mm		
AA	0214.D0	アクセルワイヤーアジャスターハック OK-KZ	Adjuster peg KZ accelerator	¥2,500	¥2,750

Tav. 59

CATENE - SPRAY - OLIO
CHAINS - SPRAY - OIL





CHAINS - SPRAY - OIL

59	コード	商品名	Description	税抜	税込
A	0231.D0		DID chain pitch 1/2 "		
B	0230.D0		Link for DID chain pitch 1/2 "		
C	0231.A08		Chain DID HTM G/B DHA 86		
C	0231.A01		Chain DID HTM G/B DHA 98		
C	0231.A00		Chain DID HTM G/B DHA 100		
C	0231.A0		Chain DID HTM G/B DHA 102		
C	0231.A1		Chain DID HTM G/B DHA 104		
C	0231.A2		Chain DID HTM G/B DHA 106		
C	0231.A3		Chain DID HTM G/B DHA 108		
C	0231.A4		Chain DID HTM G/B DHA 110		
C	0231.A5		Chain DID HTM G/B DHA 112		
D	0231.B00		Chain 219 with o-ring DHA 100		
D	0231.B0		Chain 219 with o-ring DHA 102		
D	0231.B1		Chain 219 with o-ring DHA 104		
D	0231.B2		Chain 219 with o-ring DHA 106		
D	0231.B3		Chain 219 with o-ring DHA 108		
D	0231.B4		Chain 219 with o-ring DHA 110		
D	0231.B5		Chain 219 with o-ring DHA 112		
E	C04FG400		Racing chain lube		
F	C04LB400		Rapid Unblocking		
G	C04BC600		Brake's cleaner		
H	C04OEHDPPE1000	Eni Kart 2T Racing Oil LT. 1	Eni Kart 2T Racing Oil LT. 1	¥6,800	¥7,480
I	BF500	OTK フレーキオイル DOT-5 SILICON (500ml)	Silicon brake fluid S DOT 5 (500 ml)	¥6,000	¥6,600
L	BF5.1-500	OTK フレーキオイル DOT-5.1 (500ml)	Brake fluid DOT 5.1 (500 ml)	¥4,700	¥5,170



TOOLS AND ACCESSORIES

61	コード	商品名	Description	税抜	税込
A	B06EH3200	OPPAMA アフメータ- PET-3200R	Engine hour-meter	¥4,300	¥4,730
B	B0116102		Engine's small flashlight		¥0
C	B0116102L		Lamp for engine's flashlight		¥0
D	0155.A0		Disassembling tyres system		¥0
E	E0800371N		Seat's sticky foam rubber		¥0
F	0156.00	OTKフリーディング KIT	Bleeding kit	¥12,100	¥13,310
G	0263.A0		Tires' support		¥0
H	0261.A0	OTKシートセッティングツール Kit	Seat assembly kit	¥24,490	¥26,939



STEERING WHEEL

コード	商品名	Description	税抜	税込
0083.E0	ステアリング TONYKART/OK-KZ/HGS/2019	TONY KART HGS STEERING WHEEL	¥49,000	¥53,900
0083.EK	ステアリング KOSMIC/OK-KZ/HGS/2019	KOSMIC HGS STEERING WHEEL	¥49,000	¥53,900
0083.EL	ステアリング LN/OK-KZ/HGS/2022	LN KART 4 SPOKES HGSSTEERING WHEEL	¥49,000	¥53,900
0083.EC	ステアリング CS55/OK-KZ/HGS/2024	CS55 HGS STEERING WHEEL	¥49,000	¥53,900
0083.EAR	ステアリング REDSPEED/OK-KZ/HGS/2021	REDSPEED HGS STEERING WHEEL	¥49,000	¥53,900
0083.EE	ステアリング EXPRIT/OK-KZ/HGS/2019	EXPRIT HGS STEERING WHEEL	¥49,000	¥53,900
0083.EG	ステアリング GILLARD/OK-KZ/HGS	GILLARD HGS STEERING WHEEL	¥49,000	¥53,900
0083.MAT	ステアリング TONYKART/ROOKIE/HGS/2022	TONY MINI STEERING D.33 mm	¥45,700	¥50,270
0083.MAK	ステアリング KOSMIC/ROOKIE/HGS/2022	KOSMIC MINI STEERING WHEELD.33 mm	¥45,700	¥50,270
0083.MAL	ステアリング LN/ROOKIE/HGS/2022	LN KART MINI d.33 mmSTEERING WHEEL	¥45,700	¥50,270
0083.MAC	ステアリング CS55/ROOKIE/HGS/2024	CS55 D.33 STEERING WHEEL D.33	¥45,700	¥50,270
0083.MAR	ステアリング REDSPEED/ROOKIE/HGS/2022	REDSPEED MINI KART D.33 mmSTEERING WHEEL	¥45,700	¥50,270
0083.MAE	ステアリング EXPRIT/ROOKIE/HGS/2022	EXPRIT MINI d.33 mmSTEERING WHEEL	¥45,700	¥50,270
0083.MAG	ステアリング GILLARD/ROOKIE/HGS/2022	GILLARD MINI d.33 mmSTEERING WHEEL	¥45,700	¥50,270

KART TROLLEY&COVER

コード	商品名	Description	税抜	税込
0151.C0	カートトrolley- ステッカーレス	KART TROLLEY	¥65,000	¥71,500
0151.C0T	カートトrolley-/TONYKART	KART-TROLLEY TONY KART	¥72,000	¥79,200
0151.C0K	カートトrolley-/KOSMIC	KART-TROLLEY KOSMIC	¥72,000	¥79,200
0151.C0L	カートトrolley-/LN KART	KART-TROLLEY LN KART	¥72,000	¥79,200
0151.C0R	カートトrolley-/REDSPEED	KART-TROLLEY REDSPEED	¥72,000	¥79,200
0151.C0E	カートトrolley-/EXPRIT	KART-TROLLEY EXPRIT	¥72,000	¥79,200
0151.C0G	カートトrolley-/GILLARD	KART-TROLLEY GILLARD	¥72,000	¥79,200
0151.A2BT	カートトrolley-ステッカー- TONYKART	TONY KART TROLLEY FLOOR-PLATE STICKER	¥27,700	¥30,470
0151.A2BK	カートトrolley-ステッカー- KOSMIC	KOSMIC TROLLEY FLOOR-PLATE STICKER	¥27,700	¥30,470
0151.A2DL	カートトrolley-ステッカー- LN KART	LN KART KART TROLLEY FLOOR-PLATE STICKER	¥27,700	¥30,470
0151.A2CR	カートトrolley-ステッカー- REDSPEED	REDSPEED TROLLEY FLOOR-PLATE STICKER	¥27,700	¥30,470
0151.A2DE	カートトrolley-ステッカー- EXPRIT	EXPRIT TROLLEY FLOOR-PLATE STICKER	¥27,700	¥30,470
0151.A2DG	カートトrolley-ステッカー- GILLARD	GILLARD TROLLEY FLOOR-PLATE STICKER	¥27,700	¥30,470
0152.A0A	TONYKART カートカバー-	KART-COVER TONY KART 2019	¥24,400	¥26,840
0152.K0A	KOSMIC カートカバー-	KART-COVERING KOSMIC 2019	¥24,400	¥26,840
0152.EXA	EXPRIT カートカバー-	KART-COVERING EXPRIT 2019	¥24,400	¥26,840



STICKER

コード	商品名	Description	税抜	税込
0308.-	OTK ナンバーステッカー- 0,1,2,3,4,5,6,7,8,9	STICKY NUMBER #0,1,2,3,4,5,6,7,8,9	¥220	¥242
0312.XD0	リアスホ°イラー M10 ステッカー-KIT	REAR PROTECTION GLITTERSTICKERS KIT	¥2,300	¥2,530
0307.-	フロントハ°ネルステッカー- M11/2025	OK-KZ	¥14,500	¥15,950
0307.-	フロントスホ°イラーステッカー- M11/2025	OK-KZ	¥24,500	¥26,950
0307.-	サイド°ホ°ックスステッカー- M10/2025	OK-KZ	¥19,000	¥20,900
0307.-	フロントハ°ネルステッカー- M9/2025	ROOKIE	¥14,500	¥15,950
0307.-	フロントスホ°イラーステッカー- M9/2025	ROOKIE	¥24,500	¥26,950
0307.-	サイド°ホ°ックスステッカー- M8/2025	ROOKIE	¥14,500	¥15,950
0073.-	タンクステッカー-	OK-KZ-ROOKIE	¥9,100	¥10,010
0072.-	フロアプレートステッカー-	OK-KZ-ROOKIE	¥14,500	¥15,950

M9 BODYWORKS

コード	商品名	Description	税抜	税込
0302.HA-	フロントハ°ネル M9-KIT	MINI M9 SPOILER KIT	¥45,900	¥50,490
0302.HA1-	フロントハ°ネル M9 ONLY	MINI M9 FRONT SPOILER	¥30,800	¥33,880
0302.H02	イエロナンバ°プレート M11-M9	M11-M9 YELLOW NUMBER PLATE	¥14,500	¥15,950
0304.FC	フロントハ°ネルハイスター M9	M9 HIGH SPOILER SUPPORT	¥3,000	¥3,300
0305.G0D	フロントハ°ネルロアスター M9 アッパ°-	M9 UPPER LOW SPOILER SUPPORT	¥3,000	¥3,300
0305.G0B	フロントハ°ネルロアスター M9-11 07	M11-M9 LOW LOWER SPOILERSUPPORT	¥3,000	¥3,300
0306.AGP	フロントスホ°イラー M9 ONLY	M9 OTK FRONT FAIRING	¥15,200	¥16,720

M11 BODYWORKS

コード	商品名	Description	税抜	税込
0302.H0-	フロントハ°ネル M11-KIT	M11 OTK SPOILER KIT	¥51,700	¥56,870
0302.H01	フロントハ°ネル M11 ONLY	M11 PEARL OTK FRONT SPOILER	¥36,800	¥40,480
0302.H02	イエロナンバ°プレート M11-M9	M11-M9 YELLOW NUMBER PLATE	¥14,500	¥15,950
0304.G0	フロントハ°ネルハイスター M11	M11 HIGH SPOILER SUPPORT	¥3,000	¥3,300
0305.G0C	フロントハ°ネルロアスター M11 アッパ°-	M11 UPPER LOW SPOILER SUPPORT	¥3,000	¥3,300
0305.G0B	フロントハ°ネルロアスター M9-11 07	M11-M9 LOW LOWER SPOILERSUPPORT	¥3,000	¥3,300
0306.FFP	フロントスホ°イラー M11 ONLY	M11 OTK FRONT FAIRING	¥23,200	¥25,520