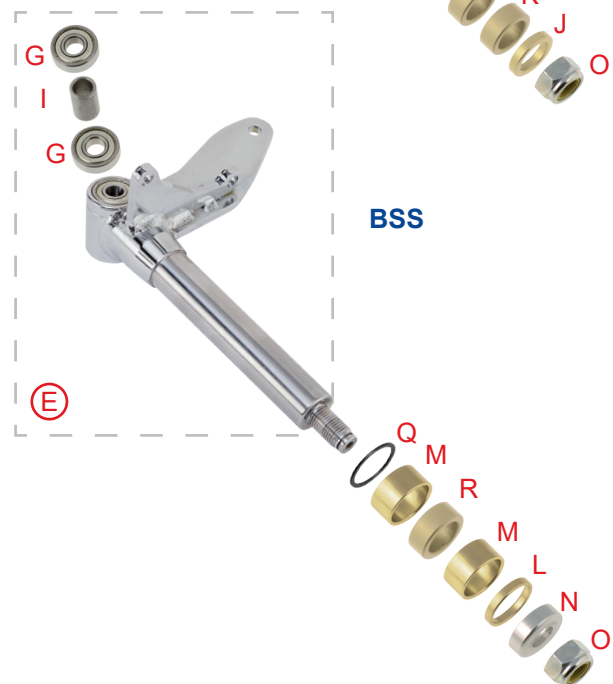
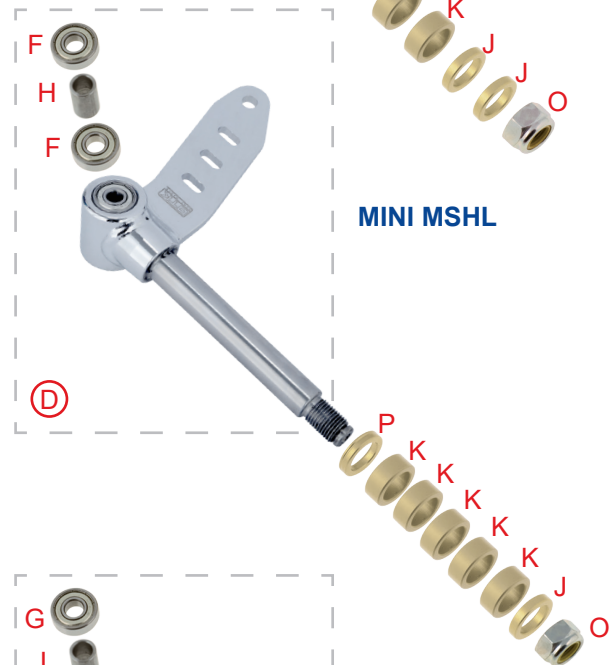
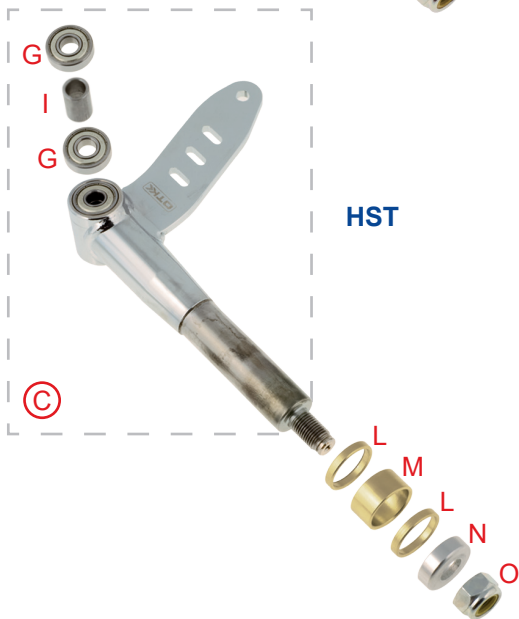
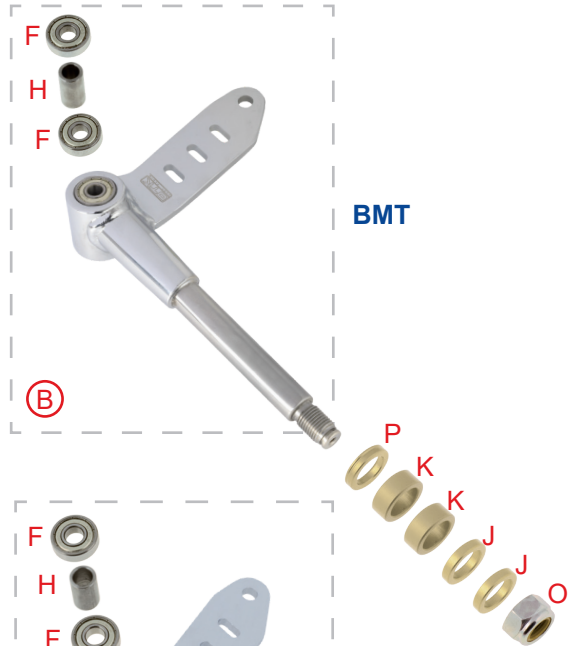
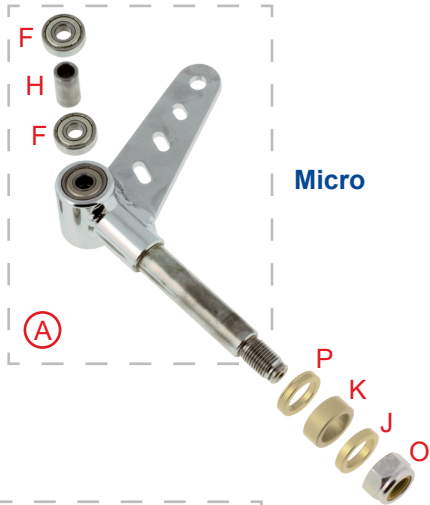


**Tav. 19**

**FUSELLI  
STUB AXLES**



## STUB AXLES

19	コード	商品名	Description	税抜	税込
A	0092.E0DXKIT	ナックル MICRO/R	Right Micro stub axle with bearings	¥22,000	¥24,200
A	0092.E0SXKIT	ナックル MICRO/L	Left Micro stub axle with bearings	¥22,000	¥24,200
B	0092.00BDXKIT	ナックル BST/R ROOKIE/D8	Right BST stub axle with bearings	¥24,400	¥26,840
B	0092.00BSXKIT	ナックル BST/L ROOKIE /D8	Left BST stub axle with bearings	¥24,400	¥26,840
C	0092.00CDXKIT	ナックル HST/R	Right HST SA2-BSD stub axle with bearings	¥30,200	¥33,220
C	0092.00CSXKIT	ナックル HST/L	Left HST SA2-BSD stub axle with bearings	¥30,200	¥33,220
C	0092.00CBDXKIT	ナックル HST/R 1B	Right HST 1B SA2 stub axle with bearings	¥30,200	¥33,220
C	0092.00CBSXKIT	ナックル HST/L 1B	Left HST 1B SA2 stub axle with bearings	¥30,200	¥33,220
D	0092.00BCLDXKIT	ナックル MSHL/R ROOKIE EV D.8	Right Mini MSHL stub axle with bearings	¥25,700	¥28,270
D	0092.00BCLSXKIT	ナックル MSHL/L ROOKIE EV D.8	Left Mini MSHL stub axle with bearings	¥25,700	¥28,270
E	0092.B0EDXKIT	ナックル BSS-KZ/R	Right BSS KZ stub axle with bearings	¥38,300	¥42,130
E	0092.B0ESXKIT	ナックル BSS-KZ/L	Left BSS KZ stub axle with bearings	¥38,300	¥42,130
E	0092.B0EBDXKIT	ナックル BSS-KZ/R 1B	Right 1B BSS stub axle with bearings	¥38,300	¥42,130
E	0092.B0EBSXKIT	ナックル BSS-KZ/L 1B	Left 1B BSS stub axle with bearings	¥38,300	¥42,130
F	0019.00	ナックルハブアリング D.8x22 (608ZZ)	Stub axle bearing Ø 8x22 mm	¥420	¥462
G	0019.A0	ナックルハブアリング D.10x26 (6000ZZ)	Stub axle bearing Ø 10x26 mm	¥640	¥704
H	0020.00	ナックルハブアリングスハ-サー BST (現行)	Bearing spacer for Ø 8x24 mm stub axle	¥1,100	¥1,210
I	0020.C0	ナックルハブアリングスハ-サー HST	Bearing spacer for Ø 10 mm stub axle	¥1,100	¥1,210
J	0021.00	ホイールスハ-サー φ17/5mm	BST wheel spacer 5 mm	¥610	¥671
K	0022.00	ホイールスハ-サー φ17/10mm	BST wheel spacer 10 mm	¥810	¥891
L	0021.C0	ホイールスハ-サー 5mm HST	HST wheel spacer 5 mm	¥830	¥913
M	0022.C0	ホイールスハ-サー 15mm HST	HST wheel spacer 15 mm	¥880	¥968
N	0023.D0	ナックルエントワッシャー HST	Locking spacer for HST stub axle	¥880	¥968
O	D.M14X1,5	ナックルナットM14x1.5	A.B. nut M14x1,5 mm	¥120	¥132
P	0021.A0	ホイールスハ-サー φ17/5mm/内側	BST Radiate wheel spacer 5 mm	¥710	¥781
Q	0021.CA	フロントブレーキディスクスハ-サー BSS/2BG 1mm	HST wheel spacer 1 mm for 2 bearings BSS disk hub	¥1,300	¥1,430
R	0022.CA	ホイールスハ-サー 10mm HST	BSS wheel spacer 10 mm	¥860	¥946
S	0092.00KIT	ナックルエクステンションプレート KIT	Kit extension stub axle's plate	¥11,300	¥12,430