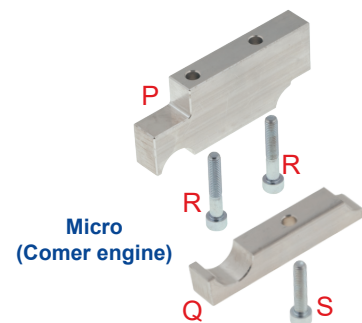
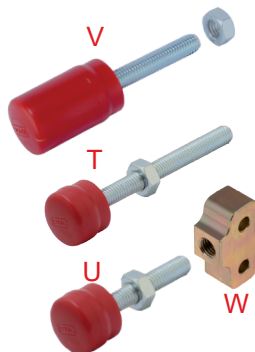
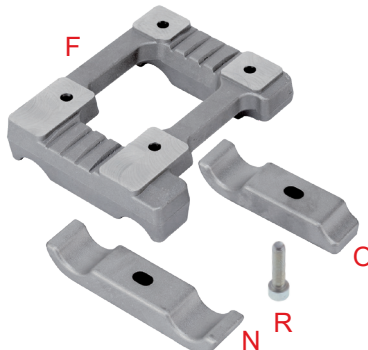
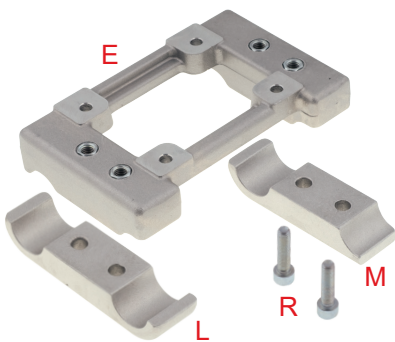
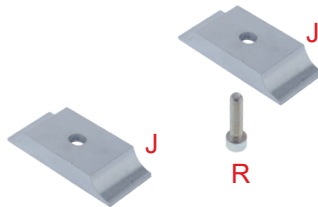
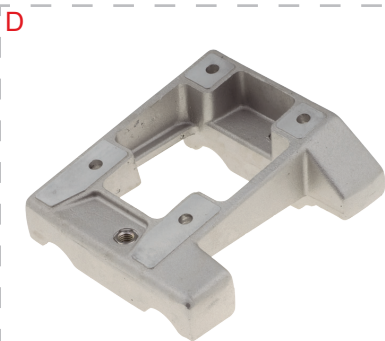
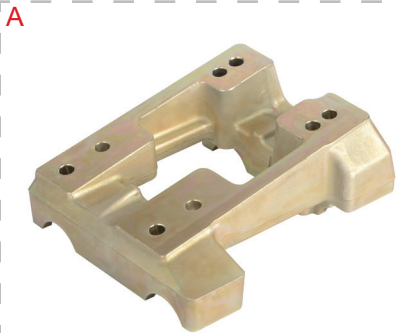


**Tav. 17** **PIASTRE MOTORE**  
**ENGINE MOUNTS**



## ENGINE MOUNTS

17	コード	商品名	Description	税抜	税込
A	0038.D0D	エンジンマウント MG 92x30mm	Inclined MG engine mount 92x30 mm	¥29,400	¥32,340
A	0038.D0DF	エンジンマウント MG 92x30mm /穴あき	Inclined MG engine mount 92x30 mm drilled	¥30,800	¥33,880
B	0038.DACF	エンジンマウント MG 92x30mm OK-DST	Inclined MG engine mount 92x30 mm OK	¥30,800	¥33,880
C	0038.D0EF	フラットエンジンマウント MG 92x30mm OK-DVS-X30	Flat MG engine mount 92x30 mm OK - DVS - X30	¥30,800	¥33,880
D	0038.A0	エンジンマウント AL 92x28mm カット(アルミ)	Inclined AL engine mount 92x28 mm	¥15,500	¥17,050
D	0038.A0F	エンジンマウント AL 92x28mm カット(アルミ)/穴あき	Inclined AL engine mount 92x28 mm drilled	¥16,600	¥18,260
E	0038.R28	フラットエンジンマウント AL 92x28mm	Flat AL engine mount 92x28 mm Rok	¥16,100	¥17,710
E	0038.R30	フラットエンジンマウント AL 92x30mm	Flat AL engine mount 92x30 mm Rok	¥16,100	¥17,710
E	0038.R32	フラットエンジンマウント AL 92x32mm	Flat AL engine mount 92x32 mm Rok	¥16,100	¥17,710
F	0038.AB	エンジンマウント AL 92x28mm MINI-MINI KID	Engine mount AL Mini / Mini Kid drilled	¥15,300	¥16,830
H	0038.D0A1	エンジンマウントスパーサー 8mm DD2	DD2 engine mount spacer 8 mm	¥5,500	¥6,050
I	0038.D0A5	エンジンマウントスパーサー 21mm/D.30 DD2	AL DD2 engine mount spacer 21 mm Ø30 mm	¥5,500	¥6,050
J	0039.AA28A	エンジンマウントブラケット 92x28mm マシニング	AL engine mount bracket 1 screw 92x28 mm	¥4,600	¥5,060
J	0039.AA30A	エンジンマウントブラケット 92x30mm マシニング	AL engine mount bracket 1 screw 92x30 mm	¥4,600	¥5,060
K	0039.VA30A	エンジンマウントブラケット 92x30 タブスクリュー マシニング	AL rear engine mount bracket 2 screws 92x30 mm	¥4,900	¥5,390
L	0039.V28	エンジンマウントブラケット 92x28 タブスクリュー	AL engine mount bracket 2 screws 92x28 mm	¥4,600	¥5,060
L	0039.V32	エンジンマウントブラケット 92x32 タブスクリュー	AL engine mount bracket 2 screws 92x32 mm	¥4,600	¥5,060
M	0039.V28A	エンジンマウントブラケット 92x28 タブスクリューカット	AL rear engine mount bracket 2 screws 92x28 mm	¥4,600	¥5,060
M	0039.V32A	エンジンマウントブラケット 92x32 タブスクリューカット	AL rear engine mount bracket 2 screws 92x32 mm	¥4,600	¥5,060
N	0039.AB28	エンジンマウントブラケット MINI-MICRO	engine mount bracket 1 screw 28 mm for Mini-Micro	¥3,700	¥4,070
O	0039.AB28A	リアエンジンマウントブラケット MINI-MICRO	rear engine mount bracket 1 screw 28 mm for Mini-Micro	¥3,700	¥4,070
P	0038.EA	アッパーブラケット MICRO(COMER)	AL upper bracket for Micro Comer engine	¥6,900	¥7,590
Q	0039.EA	ローアブラケット MICRO(COMER)	AL lower bracket for Micro Comer engine	¥5,200	¥5,720
R	V.TCE10X35	キャップホルト 10x35	TCEI screw 10x35 mm	¥120	¥132
R	V.TCE10X40	キャップホルト 10x40	TCEI screw 10x40 mm	¥120	¥132
R	V.TCE10X50	キャップホルト 10x50	TCEI screw 10x50 mm	¥130	¥143
S	V.TCE8X35	キャップホルト 8x35	TCEI screw 8x35 mm	¥80	¥88
T	0110.B0	エンジンストッパースクリュー/100cc	M10 chain strecher for OK	¥1,500	¥1,650
U	0110.A0	エンジンストッパースクリュー/125cc	M10 chain strecher for KZ	¥1,800	¥1,980
V	0109.B0A	エンジンストッパースクリュー/125cc Long	M10x50 mm long chain strecher	¥1,500	¥1,650
W	0109.BB	エンジンストッパースクリュー/125cc	AL support for M10 chain strecher	¥4,600	¥5,060