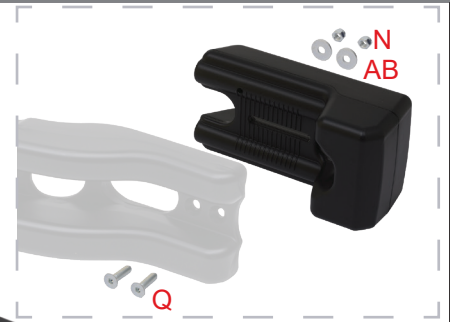


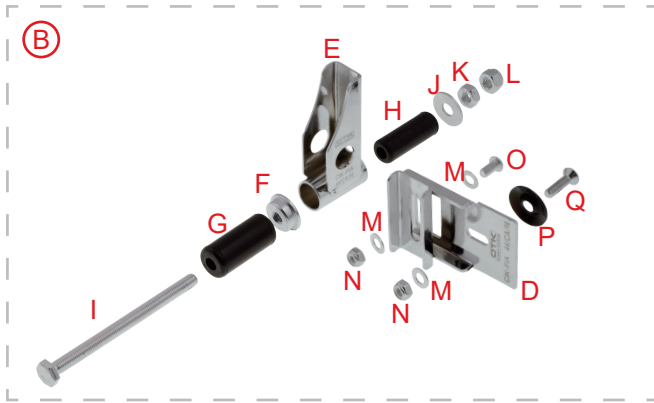
**Tav. 02**    **PROTEZIONI POSTERIORI**  
**REAR PROTECTIONS**

OK - KZ - Nordix

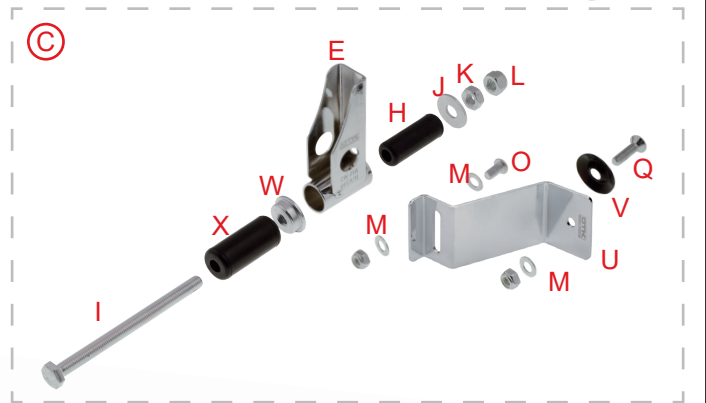
A



(B)

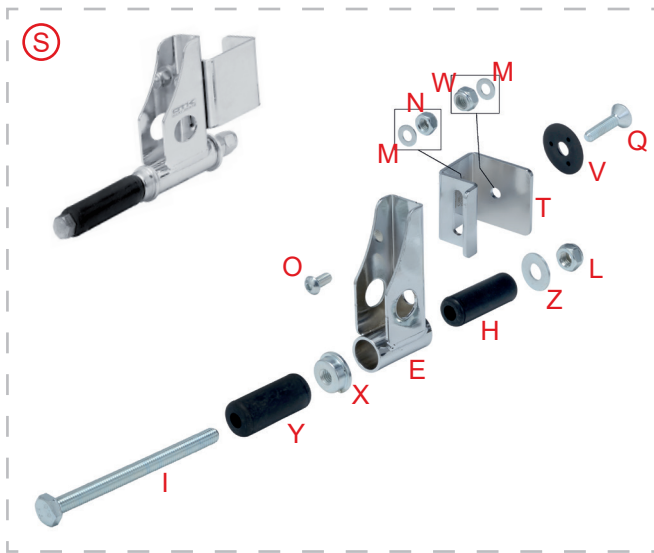


(C)



Mini Kart

(S)



## REAR PROTECTIONS

| 02 | コード           | 商品名                                   | Description                                    | 税抜      | 税込      |
|----|---------------|---------------------------------------|--|---------|---------|
| A  | 0312.D0       | リアホ°イラ- M10 ASSY                      | COMPLETE M10 REAR PROTECTION                   | ¥31,100 | ¥34,210 |
| A  | 0312.D01      | リアホ°イラ- M10 (センターのみ)                  | M10 CENTRAL REAR PROTECTION                    | ¥20,900 | ¥22,990 |
| A  | 0312.D02      | リアホ°イラ- M10 (1pc/外側のみ)                | M10 EXTERNAL REAR PROTECTION                   | ¥6,100  | ¥6,710  |
| B  | 0312.AB30KIT  | リアホ°イラ- M10 ステースクリュー-KIT/D.30mm       | M10 REAR PROTECTION COMP.CONNECTION KIT - D.30 | ¥27,800 | ¥30,580 |
| B  | 0312.AB32KIT  | リアホ°イラ- M10 ステースクリュー-KIT/D.32mm       | M10 REAR PROTECTION COMP.CONNECTION KIT - D.32 | ¥27,800 | ¥30,580 |
| C  | 0312.A0NXKIT  | コン°リトコネクションKIT Nordix                 | Complete connection kit for Nordix chassis     | ¥28,100 | ¥30,910 |
| D  | 0312.00A      | リアホ°イラ-コネクション M4-10(リアホ°イラ-側)         | Connection for rear protection                 | ¥5,400  | ¥5,940  |
| E  | 0312.00C      | リアホ°イラ-コネクションサホ°-ト M4/M5/M10(フレーム側)   | Connection support for rear protection         | ¥5,400  | ¥5,940  |
| F  | 0067.D1       | リアホ°イラ-カラ- 30mm                       | Rear bumper bush Ø 30 mm                       | ¥1,300  | ¥1,430  |
| F  | 0067.D2       | リアホ°イラ-カラ- 32mm                       | Rear bumper bush Ø 32 mm                       | ¥1,300  | ¥1,430  |
| G  | 0066.00       | リアハ°ンパ°-ラバ° - D.30mm                  | Rear bumper rubber Ø 30 mm                     | ¥1,100  | ¥1,210  |
| G  | 0066.B0       | リアハ°ンパ°-ラバ° - D.32mm                  | Rear bumper rubber Ø 32 mm                     | ¥1,100  | ¥1,210  |
| H  | 0066.D0       | リアホ°イラ-ラバ° - CLOB-20mm                | Rear bumper rubber Ø 20 mm                     | ¥1,100  | ¥1,210  |
| I  | V.TE10X120    | ハキサコ°ンホ°ルト 10x120 (リアハ°ンパ°-ホ°ルト)      | TE screw 10x120mm                              | ¥690    | ¥759    |
| I  | V.TE10X130    | ハキサコ°ンホ°ルト 10x130 (リアハ°ンパ°-ホ°ルト)      | TE screw 10x130mm                              | ¥690    | ¥759    |
| J  | R.P.10X30X2,5 | ワッシャ- D.10x30x2,5                     | Washer Ø 10x30x2,5 mm                          | ¥50     | ¥55     |
| K  | D.M10         | ナット M10                               | Nut M10  | ¥30     | ¥33     |
| L  | D.M10A.B.     | ロツクナットM10(ナイロ)LOW                     | ロツクナットM10(ナイロ) LOW                             | ¥50     | ¥55     |
| M  | R.P.8X17      | ワッシャ- D.8x17                          | Washer Ø 8x17 mm                               | ¥20     | ¥22     |
| N  | D.M8A.B.      | ロツクナットM8 (ナイロ)                        | A.B. nut M8                                    | ¥30     | ¥33     |
| O  | V.TB8X16      | ホ°タンスクリュー 6x16                        | BUTTON HEAD SCREW 6x16 mm                      | ¥100    | ¥110    |
| P  | 0087.A0       | ロセ°ットワッシャ- M8/ALU (BLK)               | WASHER AL. D.8x35 mm                           | ¥410    | ¥451    |
| Q  | V.TPSCEI8X30  | ザラホ°ルト 8x30                           | COUNTERSUNK HEAD SCREW 8x30 mm                 | ¥70     | ¥77     |
| R  | 0312.FB       | リアホ°イラ- M5 (MINI)                     | Mini Kart rear protection                      | ¥21,900 | ¥24,090 |
| S  | 0312.FBKIT    | リアホ°イラ- M5 ステースクリュー-KIT/D.28mm (MINI) | Complete Mini Kart connection kit              | ¥28,100 | ¥30,910 |
| T  | 0312.00FA     | リアホ°イラ-コネクション M5(コ型)                  | Connection for Mini Kart rear protection       | ¥4,300  | ¥4,730  |
| U  | 0312.00D      | リアホ°イラ-コネクション Nordix                  | Connection for Nordix                          | ¥5,400  | ¥5,940  |
| V  | 0087.00N      | シートロセ°ットワッシャ- M8/ナイロ Black            | Seat washer Ø 8 mm                             | ¥160    | ¥176    |
| W  | D.M8A.A.      | ロツクナットM8 (ナイロ)厚                       | A.A. nut M8                                    | ¥30     | ¥33     |
| X  | 0067.D3       | リアホ°イラ-カラ- 28mm                       | Rear bumper bush Ø 28 mm                       | ¥1,300  | ¥1,430  |
| Y  | 0066.A0       | リアハ°ンパ°-ラバ° - D.28mm                  | Rear bumper rubber Ø 28 mm                     | ¥1,100  | ¥1,210  |
| Z  | R.P.10X25     | ワッシャ- D.10,5x25x2mm                   | Washer Ø 10,5x25x2 mm                          | ¥60     | ¥66     |
| AA | 0069.A0       | セ°ツケンフ°レートステツカ-/YEL                   | Crystal sticky number-plate                    | ¥690    | ¥759    |
| AB | R.P.8X24      | ワッシャ- D.8x24(リアホ°イラ-M10用)             | Washer Ø 8x24x2 mm                             | ¥30     | ¥33     |