

Tav. 20

BOCCOLE FUSELLO
STUB AXLE BUSHES



A



B



C



D1



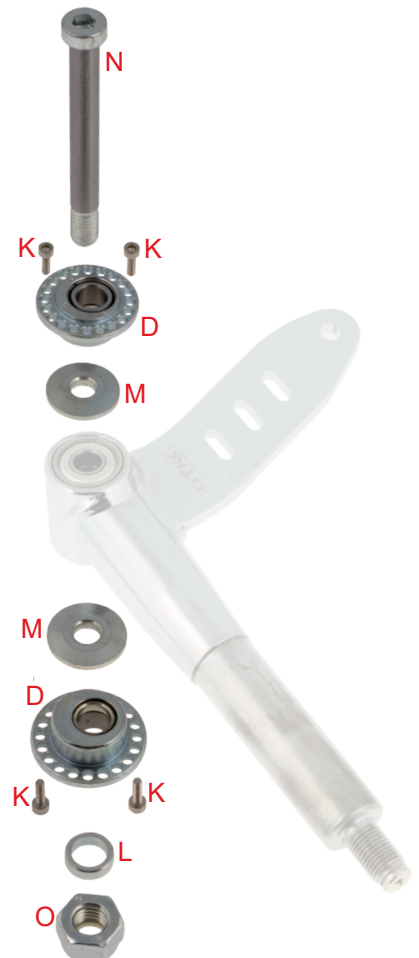
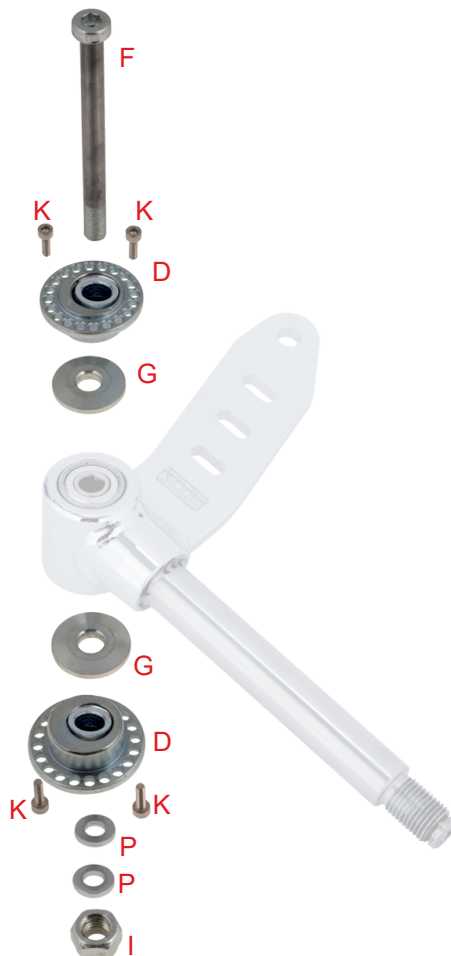
D2



E1



E2



Rif.	STUB AXLE'S BUSHES			¥
20			Description	Tax included
A	0212.00	Boccola Ø 12 mm	Bush Ø 12 mm	2,750
B	0211.A0KIT	ナックルアライメントアジャスト D.22-8 BST/KIT	Complete eccentric bush Ø 22 - 8 mm	14,080
C	0212.A0KIT	ナックルアライメントアジャスト センター-D.22-8 BST/KIT	Complete bush Ø 22 - 8 mm	14,080
D1	0211.D0KIT	ナックルアライメントアジャスト D.22-10 HST/KIT	Complete HST eccentric bush Ø 22 - 10 mm	14,520
D2	0211.AAKIT	ナックルアライメントアジャスト D.22-8 KIT	Complete eccentric bush Ø 22 - 8 mm	14,520
E1	0212.D0KIT	ナックルアライメントアジャスト センター-D.22-10 HST/KIT	Complete HST bush Ø 22 - 10 mm	14,520
F	0018.A0	キングピン 8X90	BST stub axle screw 8x90 mm	1,540
F	0018.A0F	Vite fusello BST 8 x 90 forata	Drilled BST stub axle screw 8x90 mm	0
G	0215.00	ナックルスヘーサー Φ8x24x4mm BST(Rookie)	BST stub axle spacer Ø 8x24x4 mm	1,023
H	R.P.8X17X3	ワッシャー D.8x17x3	Washer Ø 8x17 mm	44
I	D.M8A.A.	ナイロンのナット M8	A.A. nut M8	33
J	0211.A4	ナックルアライメントアジャスト カラー BST/7mm	Washer Ø 8x7mm for bush Ø 22 - 8 mm	462
K	V.TCEX3X10	ナックルアライメントキャップホルト 3X10	Inox TCEI screw 3x10 mm	77
L	0211.D4	ナックルアライメントアジャスト フッシュワッシャー-10X4.5 HST	Washer Ø 10x4,5 mm	704
M	0215.CB	ナックルスヘーサー 24x10x3mm HST	HST stub axle spacer Ø 10x24x3 mm	1,023
N	0018.C0	キングピン 10X90	HST stub axle screw 10x90 mm	1,540
N	0018.C0F	Vite fusello HST 10 x 90 forata	Drilled HST stub axle screw 10x90 mm	0
O	D.M10A.A.	ロックナットM10(ナイロン)	A.A. nut M10	66
P	R.P.8X12	ワッシャー D.8X12	Washer Ø 8x12x2 mm	11
	0255.00	Molletta viti forate	Spring for drilled screws	275