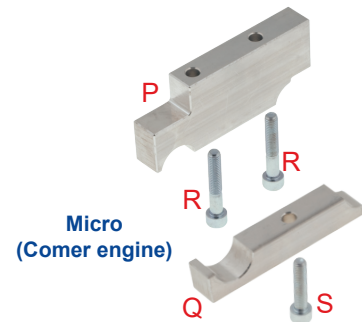
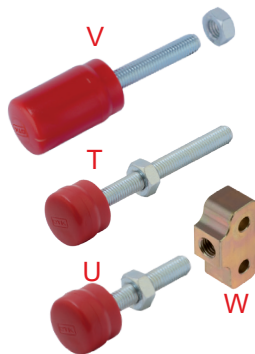
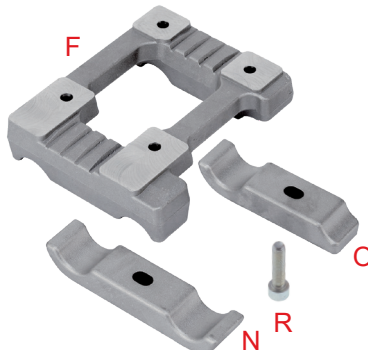
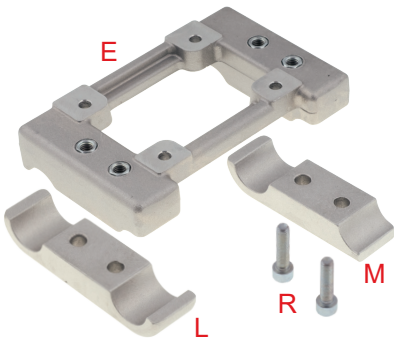
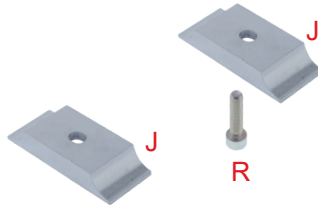
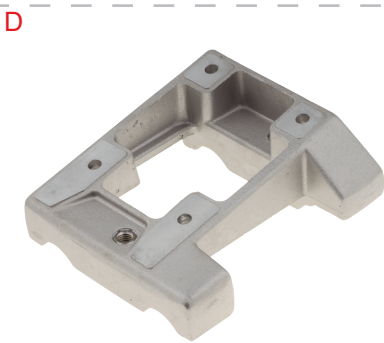


Tav. 17 **PIASTRE MOTORE**
ENGINE MOUNTS



Rif.	ENGINE MOUNTS		¥	
17		Description	Tax included	
A	0038.D0D	エンジンマウント MG 92x30mm	Inclined MG engine mount 92x30 mm	27,830
A	0038.D0DF	エンジンマウント MG 92x30mm /穴あき	Inclined MG engine mount 92x30 mm drilled	29,480
B	0038.DACF	エンジンマウント MG 92x30mm OK-DST	Inclined MG engine mount 92x30 mm OK	29,480
C	0038.D0EF	エンジンマウント MG 92x30mm OK-DVS	Flat MG engine mount 92x30 mm OK - DVS - X30	29,480
D	0038.A0		Inclined AL engine mount 92x28 mm	14,960
D	0038.A0F	Piastra motore AL inclinata 92 x 28 mm forata	Inclined AL engine mount 92x28 mm drilled	0
E	0038.R28	フラットエンジンマウント 92x28mm	Flat AL engine mount 92x28 mm Rok	16,720
E	0038.R30	フラットエンジンマウント 92x30mm	Flat AL engine mount 92x30 mm Rok	16,720
E	0038.R32	フラットエンジンマウント 92x32mm	Flat AL engine mount 92x32 mm Rok	16,720
F	0038.AB	Piastra motore AL inclinata 92 x 28 mm	Engine mount AL Mini / Mini Kid drilled	0
H	0038.D0A1	Distanziale piastra motore DD2 8 mm	DD2 engine mount spacer 8 mm	0
I	0038.D0A5	Distanziale AL piastra motore DD2 21 mm	AL DD2 engine mount spacer 21 mm Ø30 mm	0
J	0039.AA28A	エンジンマウントブラケット 92x28mm	AL engine mount bracket 1 screw 92x28 mm	4,400
J	0039.AA30A	エンジンマウントブラケット 92x30mm	AL engine mount bracket 1 screw 92x30 mm	4,400
K	0039.VA30A		AL rear engine mount bracket 2 screws 92x30 mm	4,400
L	0039.V28	エンジンマウントブラケット 92x28 ダブルスクリュー	AL engine mount bracket 2 screws 92x28 mm	4,400
L	0039.V32	エンジンマウントブラケット 92x32 ダブルスクリュー	AL engine mount bracket 2 screws 92x32 mm	4,400
M	0039.V28A	エンジンマウントブラケット 92x28 ダブルスクリューカット	AL rear engine mount bracket 2 screws 92x28 mm	4,400
M	0039.V32A	エンジンマウントブラケット 92x32 ダブルスクリューカット	AL rear engine mount bracket 2 screws 92x32 mm	4,400
N	0039.AB28	Cavallotto piastra motore AL 1 vite 28 mm Mini - Micro	AL engine mount bracket 1 screw 28 mm for Mini and Micro	3,520
O	0039.AB28A	Cavallotto posteriore piastra motore AL 1 vite 28 mm Mini - Micro	AL rear engine mount bracket 1 screw 28 mm for Mini - Micro	3,520
P	0038.EA	Cavallotto superiore AL Microper motore Comer	AL upper bracket for Micro Comer engine	0
Q	0039.EA	Cavallotto inferiore AL Microper motore Comer	AL lower bracket for Micro Comer engine	0
R	V.TCE10X35	キャップホルト 10X35	TCEI screw 10x35 mm	132
R	V.TCE10X40	キャップホルト 10X40	TCEI screw 10x40 mm	132
R	V.TCE10X50	キャップホルト 10X50	TCEI screw 10x50 mm	143
S	V.TCE8X35	キャップホルト 8x35	TCEI screw 8x35 mm	88
T	0110.B0	エンジンストッパースクリュー/100cc	M10 chain strecher for OK	1,540
U	0110.A0	エンジンストッパースクリュー/125cc	M10 chain strecher for KZ	1,760
V	0109.B0A	エンジンストッパースクリュー/125cc Long	M10x50 mm long chain strecher	1,540
W	0109.BB	エンジンストッパースクリュー/125cc	AL support for M10 chain strecher	4,400