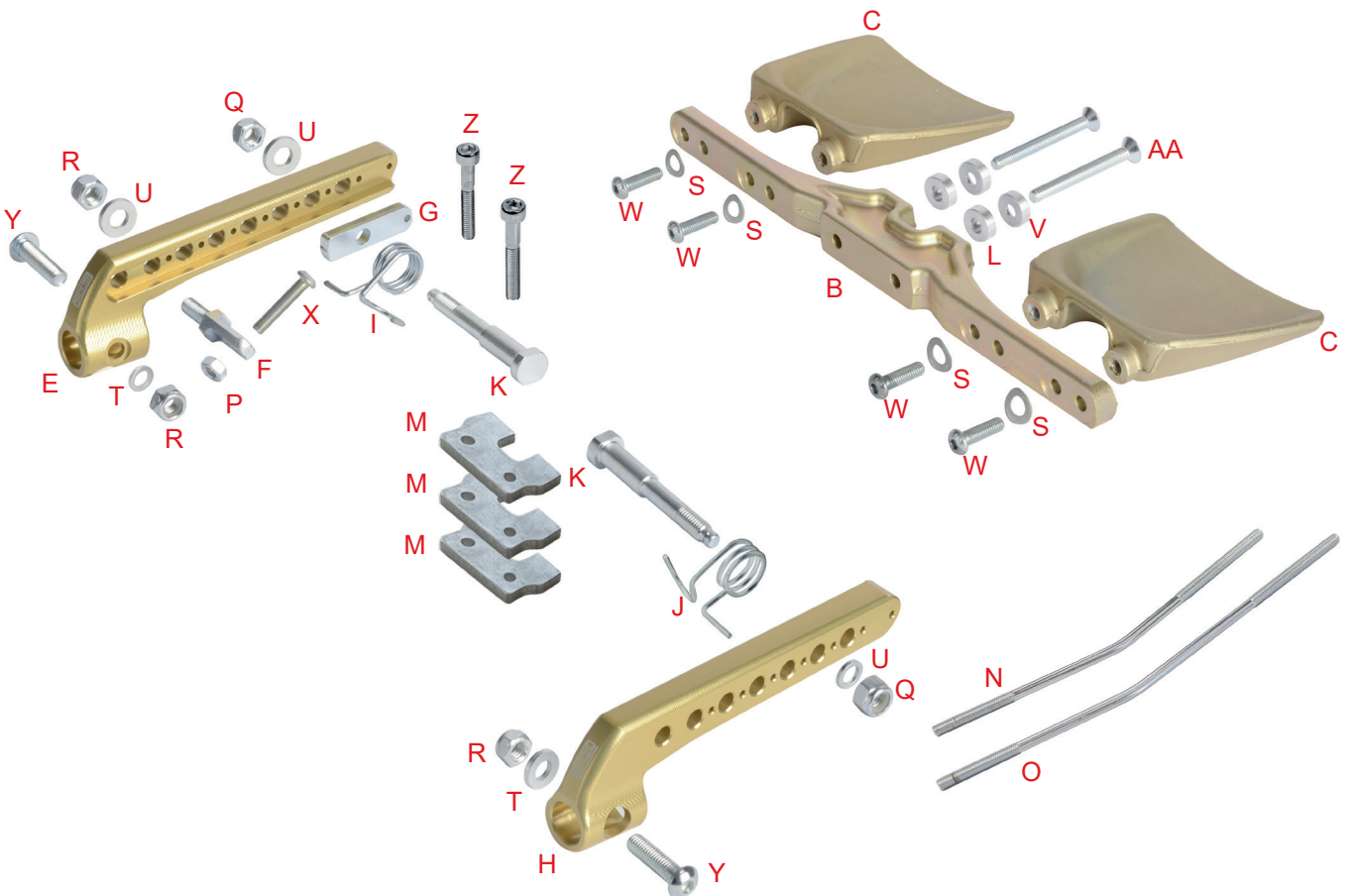
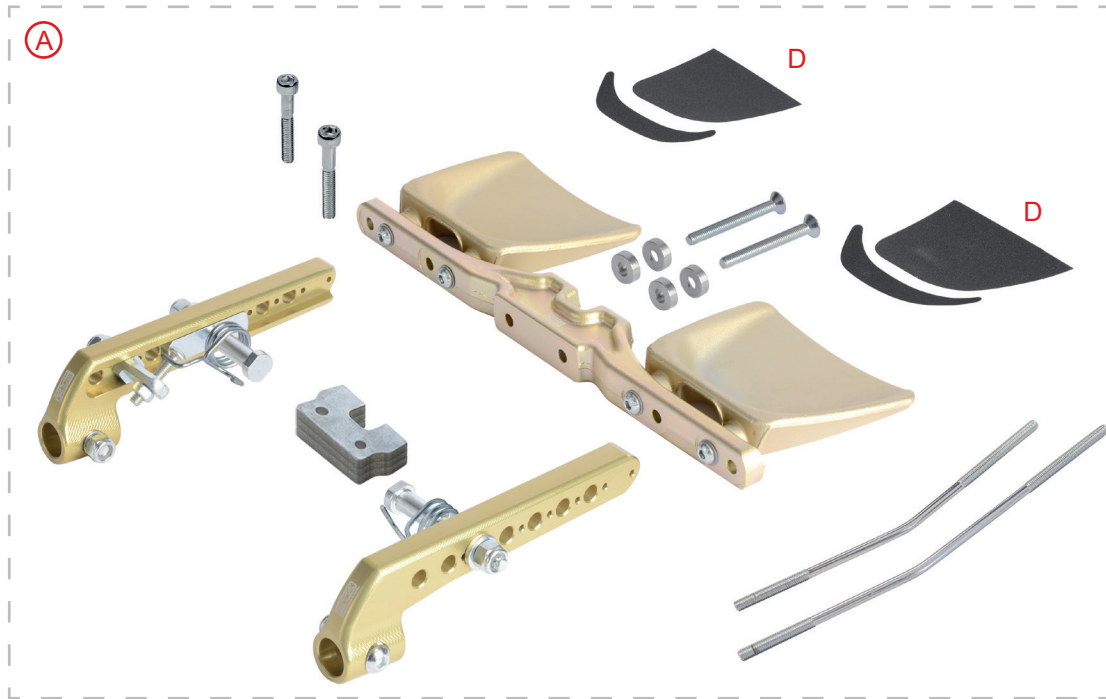


Tav. 14

**PEDALIERA ARRETRATA MINI CIK-FIA
MINI CIK-FIA RUDDER PEDALS**



Rif.	MINI CIK-FIA RUDDER PEDALS		¥
14		Description	Tax included
A	0010.00FKIT	OTK ラダーヘダルAL.KIT MINI 2020	Complete rudder pedals for Mini CIK-FIA 68,090
B	0010.00F1	ラダーヘダル サポートMINI	Rudder pedals support Mini CIK-FIA forged 19,910
C	0010.00G2	ラダーヘダル フットOK	Rudder pedal foot OK-KZ forged 7,590
D	0010.00G4	アンチスリップステッカー	Anti-slip Sticker 561
E	0014.00F3	アクセルペダルサポート/ラダーヘダル	Accelerator pedal support for Mini CIK-FIA rudder pedals 12,100
F	0214.E0	アクセルロックングプレート-ラダーヘダル	Accelerator locking plate for Mini CIK-FIA rudder pedals 1,980
G	0014.00F5	アクセルペダルスパサー/ラダーヘダル	Accelerator pedal spacer for Mini for Mini CIK-FIA rudder pedals 935
H	0015.00F3	ブレーキペダルサポート/ラダーヘダル	Brake pedal support for Mini CIK-FIA rudder pedals 12,100
I	0016.FAB	アクセルペダルスプリング/ラダーヘダル	Accelerator Pedal spring for Mini CIK-FIA rudder pedals 2,860
J	0016.FBB	ブレーキペダルスプリング/ラダーヘダル	Brake pedal spring for Mini CIK-FIA rudder pedals 2,860
K	0017.B0	ペダルスクリュー/SHORT/ROOKIE	Pedal screw Neos - Rookie EV 2,970
L	0010.00B4	フットサポートスパサー 5mm	Spacer 5 mm 1,320
M	0010.00B2B	アジャスタブルフレストサポート 5mm	Support for adjustable footrest 5 mm 1,210
N	0118.200A	マスターシリンダー-コントロールロッド 200mm	Brake pump bent control rod L.200 mm 3,300
O	0118.240A	マスターシリンダー-コントロールロッド 240mm	Brake pump bent control rod L.240 mm 3,300
P	D.M6		Nut M6 11
Q	D.M8A.A.		A.A. nut M8 33
R	D.M8A.B.		A.B. nut M8 22
S	R.E.6	スプリングワッシャー D.6X12	Spring washer Ø 6 mm 22
T	R.P.8X12	ワッシャー D.8X12	Washer Ø 8x12x2 mm 11
U	R.P.8X17X3	ワッシャー D.8x17x3	Washer Ø 8x17 mm 44
V	0010.00CB5	ラダーヘダルワッシャー	Rudder pedals countersunk washer 517
W	V.TB6X20		TB screw 6x20 mm 88
X	V.TB6X30		TB screw 6x30 mm 99
Y	V.TB8X30		TB screw 8x30 mm 132
Z	V.TCE6X40		TCEI screw 6x40 mm 55
Z	V.TCE6X45		TCEI screw 6x45 mm 66
AA	V.TPSCEI6X55		TPSCEI screw 6x55 mm 88